



DOCUMENT TECHNIQUE NORMALISÉ
INFRASTRUCTURES (DTNI)
DTNI-5A

**Électricité -
Éclairage de rues**

Date d'émission : 31 mars 2026

Modificatif n°	Date	Description	Préparé par
-	-	-	-

AVIS

Le présent document doit être utilisé dans son intégralité. L'Entrepreneur doit tenir compte du fait que certaines clauses du présent document peuvent être complétées, modifiées ou annulées par d'autres documents du Cahier des charges. Une lecture diligente de tous les documents du Cahier des charges est nécessaire. Tout changement apporté au contenu du présent document est précisé dans un document distinct, soit dans les instructions aux Soumissionnaires, soit dans le cahier des clauses administratives spéciales, soit dans le devis technique spécial.

L'utilisateur ou l'utilisatrice externe de ce document technique normalisé est invité(e) à envoyer ses commentaires au représentant de la Ville responsable du projet concerné. De plus, l'utilisateur ou l'utilisatrice de la Ville est encouragé(e) à soumettre ses commentaires ou suggestions de modification via l'annexe A disponible sur le site internet de la Ville. Tous les formulaires reçus seront étudiés afin que le comité technique de révision puisse apporter annuellement les modifications nécessaires au présent document, le cas échéant.

AVANT-PROPOS

Le présent document a été préparé et approuvé par le comité formé des membres suivants :

Anne-Marie Perreault, ing C/E, DCT, DRPIU, SIRR (normalisatrice)	Ervin Kojic, ing, DCT, DRPIU, SIRR
Mourad Berboucha, ing DRT, DRPIU, SIRR	Daniel Oscar Suarez Chea, ing DGSA, DGIUE, SUM
Benoit Jully, ag tech, DEESM	Stéphanie Champagne, ing DEST, DRPIU, SIRR

Le présent document a été relu et commenté par les membres suivants :

Marie-France Mongenais, ing, DRT, DRPIU, SIRR	Paulo Vorperian, ing, DCT, DRPIU, SIRR
---	--

Le texte comportant une ligne verticale en marge est un nouveau texte ou un texte modifié par rapport au document de la précédente émission.

TABLE DES MATIÈRES

AVIS	2
AVANT-PROPOS	2
1 OBJET	11
2 DOMAINE D'APPLICATION	12
3 LOIS, RÈGLEMENTS, NORMES ET RÉFÉRENCES	13
3.1 GÉNÉRALITÉS	13
3.2 NORMES	13
4 DÉFINITIONS	18
4.1 ACRONYMES ET ABRÉVIATIONS	18
5 EXIGENCES GÉNÉRALES	20
5.1 QUALIFICATIONS	20
5.2 EXIGENCES DE CONCEPTION	20
5.3 DESSINS D'ATELIER, FICHES TECHNIQUES ET ÉCHANTILLONS À SOUMETTRE POUR EXAMEN	20
5.4 DEMANDE D'ÉQUIVALENCE	21
5.4.1 Généralités	21
5.4.2 Luminaires	21
5.5 MATÉRIAUX	22
5.6 PEINTURE EN USINE	22
5.6.1 Généralités	22
5.6.2 Étapes	22
5.7 EXAMEN DES LIEUX	23
5.8 CONCESSION ET THERMOGRAPHIE D'UN PUIT D'ACCÈS DE LA CSEM	23
5.9 INSTALLATION	24
5.10 ÉTIQUETTES, PLAQUES INDICATRICES ET PLAQUES SIGNALÉTIQUES	24
5.11 DEMANDE D'ALIMENTATION DES TRAVAUX (DA)	24
5.12 HAUTEUR DE MONTAGE	24
5.13 COORDINATION DES DISPOSITIFS DE PROTECTION	24
5.14 TRAVAIL PRÈS D'UNE LIGNE ÉLECTRIQUE	24
6 MATÉRIAUX	25
6.1 CONNECTEURS POUR CÂBLES (DNI-5A-3101, DNI-5A-3102, DNI-5A-3107 ET DNI-5A-3110)	25
6.2 FILS ET CÂBLES	25
6.2.1 Alimentation Hydro-Québec	25
6.2.2 Distribution souterraine	25
6.2.3 Distribution aérienne	26
6.2.4 Câbles armés basse tension (TECK)	26
6.3 FUSIBLES ET PORTE-FUSIBLES	27
6.3.1 Porte-fusible	27
6.3.2 Fusible	27
6.3.3 Éclairage sur fût	27
6.3.4 Éclairage sur poteau de bois	27
6.3.5 Prise de courant sur fût	27

6.4	MISE À LA TERRE.....	28
6.4.1	Prise de terre à tiges	28
6.4.2	Prise de terre à plaque	28
6.5	CONDUIT, FIXATION ET RACCORD DE CONDUITS.....	28
6.5.1	Conduits	28
6.5.2	Fixation de conduits	28
6.5.3	Raccords de conduit.....	29
6.5.4	Joints de dilatation pour conduits rigides	29
6.6	COFFRET DE BRANCHEMENT ET DE CONTRÔLE.....	29
6.6.1	Matériels et composants coffret de branchement et de contrôle	29
6.6.2	Matériels et composants coffret de contrôle	30
6.7	PRISE DE COURANT	30
6.8	CAISSONS, FÛTS ET CONSOLES EN ACIER GALVANISÉ	31
6.8.1	Généralités	31
6.8.2	Caissons (DNI-6M-4303).....	31
6.8.3	Fûts (DNI-5A-3368 et DNI-5A-3369).....	32
6.8.4	Consoles sur poteau de bois.....	32
6.9	FÛTS ET CONSOLES EN ALUMINIUM	32
6.9.1	Généralités	32
6.9.2	Fûts.....	33
6.10	LUMINAIRES DEL	33
6.10.1	Généralités	33
6.10.2	Boîtier	34
6.10.3	Source lumineuse.....	35
6.10.4	Système optique.....	35
6.10.5	Vasque ou lanterne transparente.....	35
6.10.6	Module d'alimentation (DNI-5A-3101 et DNI-5A-3102).....	35
6.10.7	Nœud intelligent (FTI-5A-01).....	36
7	EXÉCUTION DES TRAVAUX.....	38
7.1	CONNECTEURS POUR CÂBLES	38
7.1.1	Alimentation et distribution (DNI-5A-3110).....	38
7.1.2	Luminaires (DNI-5A-3102)	38
7.2	FILS ET CÂBLES	38
7.2.1	Généralités	38
7.2.2	Installation des câbles dans les puits d'accès.....	38
7.2.3	Installation des câbles dans les conduits	39
7.2.4	Installation des câbles aériens (DNI-5A-3106).....	39
7.2.5	Identification du câblage (DNI-5A-3201).....	40
7.3	FUSIBLES ET PORTE-FUSIBLES (DNI-5A-3101 ET DNI-5A-3107).....	40
7.4	MISE À LA TERRE.....	40
7.4.1	Généralités	40
7.4.2	Tiges de prise de terre	41
7.4.3	Plaques de prise de terre (DNI-5B-101).....	41
7.4.4	Mise à la terre du réseau.....	41
7.4.5	Continuité des masses (DNI-5A-3101 et DNI-5A-3369)	41
7.4.6	Emprise de lignes de transport d'Hydro-Québec	42
7.5	CONDUITS, FIXATIONS ET RACCORDS DE CONDUITS	42
7.5.1	Généralités	42
7.5.2	Conduits rigides métalliques (DNI-5A-3109).....	42
7.5.3	Conduits rigides en fibre de verre	42
7.5.4	Joints de dilatation pour conduites rigides	43
7.6	COFFRET DE BRANCHEMENT ET DE CONTRÔLE (DNI-5A-3103, DNI-5A-3620).....	43
7.7	PRISES DE COURANT (DNI-5A-3101, DNI-5A-3104).....	43

7.8	CAISSONS, FÛTS ET CONSOLES EN ACIER GALVANISÉ	43
7.8.1	Généralités caissons et fûts	43
7.8.2	Caissons	44
7.8.3	Fûts	44
7.8.4	Consoles	44
7.9	FÛTS ET CONSOLES EN ALUMINIUM	45
7.10	LUMINAIRES DEL	45
7.10.1	Généralités	45
7.10.2	Nœud intelligent (FTI-5A-01)	45
7.11	BRANCHEMENT HYDRO-QUÉBEC	46
7.11.1	Généralités	46
7.11.2	Installation branchement aérien	46
7.11.3	Installation branchement aérosouterrain (DNI-5A-3109)	46
7.11.4	Installation branchement souterrain	46
7.12	PEINTURE DE SURFACES MÉTALLIQUES SUR LE SITE	46
7.12.1	Généralités	46
7.12.2	Étapes	47
7.13	TRANSPORT ET MANUTENTION	47
8	PRÉLÈVEMENT DE MATÉRIAUX ET ESSAIS	49
8.1	VALIDATION DE L'ENREGISTREMENT ET LOCALISATION DES NŒUDS	49
9	CRITÈRES D'ACCEPTATION ET ESSAIS	50
9.1	ESSAIS	50
9.1.1	Généralités	50
9.1.2	Documents à soumettre	50
9.1.3	Exécution	51
9.2	ACCEPTATION DES TRAVAUX	51
9.2.1	Réception provisoire des travaux	51
10	DESCRIPTION DES ITEMS DU BORDEREAU	52
	FAMILLE 1000 – CÂBLAGE	52
	Sous-Famille 1100 – Fourniture et installation de câblage	52
	Sous-Famille 1200 – Raccordement de câblage et accessoires	53
	Sous-Famille 1300 – Enlèvement de câblage et accessoires	54
	FAMILLE 2000 – LAMPADAIRE	54
	Sous-Famille 2100 – Enlèvement d'un lampadaire	54
	Sous-Famille 2200 – Installation d'un lampadaire	55
	FAMILLE 3000 – FÛT, CAISSON OU PROTECTEUR	55
	Sous-Famille 3100 – Fourniture de fût, caisson ou protecteur	55
	Sous-Famille 3200 – Installation de fût, caisson ou protecteur	56
	Sous-Famille 3300 – Enlèvement de fût, caisson ou protecteur	57
	Sous-Famille 3400 – Peinture de fût ou caisson	57
	FAMILLE 4000 – CONSOLE	57
	Sous-Famille 4100 – Fourniture d'une console	57
	Sous-Famille 4200 – Installation d'une console	59
	Sous-Famille 4300 – Assemblage d'une console pour poteau de bois	59
	Sous-Famille 4400 – Enlèvement d'une console	60
	Sous-Famille 4500 – Peinture d'une console	60
	FAMILLE 5000 – LUMINAIRE	60
	Sous-Famille 5100 – Fourniture d'un luminaire	60
	Sous-Famille 5200 – Installation d'un luminaire	61
	Sous-Famille 5300 – Enlèvement d'un luminaire	62

FAMILLE 6000 – COFFRET	62
Sous-Famille 6100 – Fourniture d'un coffret	62
Sous-Famille 6200 – Installation d'un coffret	63
Sous-Famille 6300 – Enlèvement d'un coffret	63
FAMILLE 7000 – ABROGÉ	63
FAMILLE 8000 – PRISE DE COURANT	63
Sous-Famille 8100 – Fourniture et installation d'une prise de courant	63
FAMILLE 9000 – CELLULE PHOTO-ÉLECTRIQUE.....	64
Sous-Famille 9100 – Cellule photo-électrique	64
FAMILLE 10000 – MISE À LA TERRE	64
Sous-Famille 10100 – Mise à la terre	64
FAMILLE 11000 – ESSAIS.....	64
Sous-Famille 11100 – Essais.....	64
FAMILLE 12000 – TRANSPORT.....	65
Sous-Famille 12100 – Transport de matériaux fournis par la Ville	65
Sous-Famille 12200 – Transport de matériaux à retourner	65
11 ANNEXE	66
11.1 DESSINS NORMALISÉS	66

LISTE DES TABLEAUX

Tableau 1 – Manufacturiers fournissant les nœuds 37

LISTE DES DESSINS NORMALISÉS INFRASTRUCTURES (DNI)

DNI-5A-31XX - RACCORDEMENT	67
DNI-5A-3101 - RACCORDEMENT TYPE D'UN LAMPADAIRE À 240V	67
DNI-5A-3102 - RACCORDEMENT DE LUMINAIRE SANS BORNIER.....	68
DNI-5A-3103 - MONTAGE TYPIQUE D'UN LAMPADAIRE	69
DNI-5A-3104 - PRISE DE COURANT LAMPADAIRE.....	70
DNI-5A-3106 - ENTRÉE DE CÂBLE	71
DNI-5A-3107 - INSTALLATION D'ÉCLAIRAGE FONCTIONNEL SUR POTEAU DE BOIS.....	73
DNI-5A-3109 - RACCORDEMENT AÉROSOUTERRAIN.....	74
DNI-5A-3110 - ÉPISSURES	75
DNI-5A-32XX - CÂBLAGE.....	76
DNI-5A-3201 - PLAQUETTE D'IDENTIFICATION DE CÂBLES.....	76
DNI-5A-33XX - FÛT.....	77
DNI-5A-3302 - FÛT ROND À RAINURES (EN ALUMINIUM)	77
DNI-5A-3303 - FÛT MURAL	81
DNI-5A-3305 - FÛT ROND À CANNELURE DE 8,3 M DÉCORATIF (EN ACIER GALVANISÉ)	82
DNI-5A-3307 - FÛT ROND DE 4,3 M DÉCORATIF (EN ACIER GALVANISÉ)	83
DNI-5A-3308 - FÛT ROND DE 7 M DÉCORATIF (EN ACIER GALVANISÉ)	84
DNI-5A-3309 - FÛT ROND DE 4 M DÉCORATIF (EN ACIER GALVANISÉ)	85
DNI-5A-3310 - FÛT ROND DE 4,6 M (EN ACIER GALVANISÉ).....	86
DNI-5A-3332 - PROTECTEUR DE BASE (EN ACIER GALVANISÉ)	87
DNI-5A-3338 - FÛT DU STYLE VIEUX-MONTRÉAL.....	88
DNI-5A-3363 - PROTECTEUR DE BASE AVEC PORTE D'ACCÈS (EN ACIER GALVANISÉ)	89
DNI-5A-3364 - FÛT ROND DE 9 M OU 11 M (EN ACIER GALVANISÉ)	90
DNI-5A-3366 - FÛT ROND DE 6 M (EN ACIER GALVANISÉ).....	91
DNI-5A-3368 - ANNÉE DE FABRICATION POUR FÛT (EN ACIER GALVANISÉ)	92
DNI-5A-3369 - MISE À LA TERRE POUR FÛT (EN ACIER GALVANISÉ)	93
DNI-5A-3371 - FÛT ROND DE 2,75 M POUR BORNE BRC (EN ACIER GALVANISÉ).....	94
DNI-5A-3380 - PORTE D'ACCÈS DU FÛT	95
DNI-5A-34XX - CONSOLE.....	96
DNI-5A-3400 - CONSOLE SIMPLE POUR FÛT À RAINURES (EN ALUMINIUM)	96
DNI-5A-3401 - CONSOLE DOUBLE POUR FÛT À RAINURES (EN ALUMINIUM).....	97
DNI-5A-3403 - CONSOLE RONDE POUR FÛT À RAINURE	98
DNI-5A-3405 - CONSOLE SIMPLE SAINTE-CATHERINE (EN ALUMINIUM).....	99
DNI-5A-3406 - CONSOLE PLATEAU MONT-ROYAL	100
DNI-5A-3408 - CONSOLE DOUBLE - HAUBAN LONG (EN ACIER)	101
DNI-5A-3409 - CONSOLE SIMPLE - HAUBAN LONG (EN ACIER).....	102
DNI-5A-3410 - CONSOLE DOUBLE - COL DE CYGNE LONG (EN ACIER).....	103
DNI-5A-3412 - CONSOLE SIMPLE - COL DE CYGNE LONG (EN ACIER)	104
DNI-5A-3414 - CONSOLE DOUBLE - COL DE CYGNE COURT (EN ACIER)	105
DNI-5A-3416 - CONSOLE SIMPLE - COL DE CYGNE COURT (EN ACIER).....	106
DNI-5A-3418 - CONSOLE ET APPLIQUE POUR POTEAU DE BOIS (EN ACIER).....	107

DNI-5A-3419 - CONSOLE SIMPLE DE 1,8 M POUR FÛT CARRÉ AVEC HAUBAN	108
DNI-5A-3420 - CONSOLE SIMPLE DE 1,8 M POUR FÛT ROND AVEC HAUBAN	109
DNI-5A-3422 - CONSOLE DOUBLE DROITE (EN ACIER).....	110
DNI-5A-3423 - CONSOLE SIMPLE DROITE (EN ACIER).....	111
DNI-5A-3424 - CONSOLE DOUBLE DÉCORATIF	112
DNI-5A-3425 - CONSOLE SIMPLE DÉCORATIF	113
DNI-5A-3429 - CONSOLE DOUBLE DROITE PETITE (EN ACIER)	114
DNI-5A-3430 - CONSOLE SIMPLE DROITE PETITE (EN ACIER).....	115
DNI-5A-3431 - CONSOLE SIMPLE POUR PIÉTON.....	116
DNI-5A-3433 - CONSOLE SIMPLE RENFORCÉE POUR FÛT À RAINURE (EN ALUMINIUM).....	117
DNI-5A-3437 - CONSOLE DÉCORATIVE DOUBLE.....	118
DNI-5A-3438 - CONSOLE DÉCORATIVE SIMPLE	119
DNI-5A-3440 - CONSOLE SUSPENDUE 180° (EN ALUMINIUM)	120
DNI-5A-3446 - CONSOLE PIÉTONNE SIMPLE STYLE VIEUX-MONTRÉAL.....	121
DNI-5A-3447 - CONSOLE PIÉTONNE DOUBLE STYLE VIEUX-MONTRÉAL	122
DNI-5A-3448 - CONSOLE VIEUX-MONTRÉAL RACCOURCIE	123
DNI-5A-3456 - CONSOLE SIMPLE COURBÉE.....	124
DNI-5A-3457 - CONSOLE DOUBLE COURBÉE	125
DNI-5A-3465 - CONSOLE DROITE POUR POTEAU EN BOIS <i>FOURNI SUR DEMANDE</i>	126
DNI-5A-35XX - LUMINAIRE	127
DNI-5A-3503 - LUMINAIRE DÉCORATIF LANTERNE VIEUX-MONTRÉAL.....	127
DNI-5A-3507 - LUMINAIRE DÉCORATIF LANTERNE DÔME	128
DNI-5A-3517 - LUMINAIRE DÉCO-FONCTIONNEL STE-CATHERINE SUSPENDU	129
DNI-5A-3518 - LUMINAIRE DÉCORATIF STE-CATHERINE SUSPENDU.....	130
DNI-5A-3529 - LUMINAIRE DÉCO-FONCTIONNEL OVOÏDE	131
DNI-5A-3530 - LUMINAIRE DÉCORATIF OVOÏDE	132
DNI-5A-3531 - LUMINAIRE DÉCORATIF MÉTROPOLITAIN	133
DNI-5A-3532 - LUMINAIRE DÉCORATIF URBAIN	134
DNI-5A-3534 - LUMINAIRE DÉCORATIF DEMI-LUNE	135
DNI-5A-3536 - LUMINAIRE DÉCORATIF DEMI-LUNE SUSPENDU	136
DNI-5A-3540 - LUMINAIRE DÉCO-FONCTIONNEL DEMI-CLOCHE SUSPENDU.....	137
DNI-5A-3541 - LUMINAIRE DÉCORATIF DEMI-CLOCHE SUSPENDU.....	138
DNI-5A-3550 - LUMINAIRE DÉCO-FONCTIONNEL CITADIN	139
DNI-5A-3551 - LUMINAIRE DÉCORATIF CITADIN.....	140
DNI-5A-3560 - COLONNE LUMINEUSE (EN ALUMINIUM).....	141
DNI-5A-3567 - LUMINAIRE FONCTIONNEL COBRA	142
DNI-5A-3580 - ÉTIQUETTE AUTOCOLLANTE POUR LUMINAIRE DÉCORATIF ET DÉCO-FONCTIONNEL	143
DNI-5A-3582 - ÉTIQUETTE AUTOCOLLANTE DNI-5A-3567	144

DNI-5A-36XX - COFFRET	145
DNI-5A-3604 - COFFRET DE CONTRÔLE D'ÉCLAIRAGE AVEC MINUTERIE - ENTRÉE 60 A.....	145
DNI-5A-3606 - COFFRET DE CONTRÔLE D'ÉCLAIRAGE AVEC COMPTEUR - ENTRÉE 90 A.....	147
DNI-5A-3607 - COFFRET DE CONTRÔLE D'ÉCLAIRAGE AVEC COMPTEUR - ENTRÉE 60 A.....	149
DNI-5A-3612 - COFFRET DE BRANCHEMENT 2 CIRCUITS - ENTRÉE 90 A	151
DNI-5A-3613 - COFFRET DE BRANCHEMENT 2 CIRCUITS - ENTRÉE 60 A	153
DNI-5A-3614 - COFFRET DE BRANCHEMENT 3 CIRCUITS - ENTRÉE 90 A	155
DNI-5A-3616 - COFFRET DE CONTRÔLE D'ÉCLAIRAGE (OUTREMONT) - ENTRÉE 60 A	157
DNI-5A-3618 - COFFRET DE BRANCHEMENT 4 CIRCUITS - ENTRÉE 90 A	159
DNI-5A-3620 - BRIDE DE FIXATION POUR COFFRET	161

1 **OBJET**

Le présent document technique normalisé spécifie les exigences techniques générales pour les travaux d'électricité en éclairage de rues. Il couvre les normes et références, les exigences générales, les matériaux, l'exécution des travaux ainsi que l'acceptation des travaux. L'application des clauses techniques générales décrites dans le présent document a pour but de réaliser des ouvrages durables et de qualité.

2 DOMAINE D'APPLICATION

Ce document technique normalisé s'applique aux travaux d'électricité pour l'éclairage de rues situées sur le territoire de la Ville de Montréal et les villes liées dans l'emprise des voies publiques. Il s'agit de fourniture et d'installation d'appareils, de matériaux et matériel pour l'installation de systèmes d'éclairage tel que les lampadaires (fût, console, luminaire), les coffrets, les caissons, le câblage, la mise à la terre, les raccordements, les branchements avec Hydro-Québec et les essais sur l'installation.

3 LOIS, RÈGLEMENTS, NORMES ET RÉFÉRENCES

3.1 GÉNÉRALITÉS

Dans le présent document, la conception, les matériaux, la fabrication, les essais, l'inspection, la certification et la documentation doivent être conformes aux sections applicables de la version ou de la révision la plus récente des normes, codes et règlements en référence.

En cas de divergence entre le présent devis et les normes, spécifications ou publications de référence, l'exigence la plus sévère (ou restrictive) fait autorité.

3.2 NORMES

<u>ANSI</u>	<u>American National Standards Institute</u>
ANSI C136.2	American National Standard for Roadway and Area Lighting Equipment – Dielectric Withstand and Electrical Transient Immunity Requirements
ANSI C136.15	American National Standard for Roadway and Area Lighting Equipment – Luminaire Field Identification
ANSI C136.22	American National Standard for Roadway and Area Lighting Equipment – Internal Labeling of Luminaires
ANSI C136.31	American National Standard for Roadway and Area Lighting Equipment – Luminaire Vibration
ANSI/IEEE 837	Standard for Qualifying Permanent Connections Used in Substation Grounding
ANSI/IEEE C62.41	Recommended Practice for Surge Voltages in Low-Voltage AC Power Circuits
ANSI/IES LM-63	Standard File Format for the Electronic Transfer of Photometric Data and Related Information
ANSI/IES LM-79	Approved Method: Optical and Electrical Measurements of Solid-State Lighting Products
ANSI/IES LM-80	Approved Method: Measuring Maintenance of Light Output Characteristics of Solid-State Light Sources
ANSI/IES TM-21	Projecting Long Term Lumen Maintenance of LED Light Source
<u>ASTM</u>	<u>American Society for Testing and Materials</u>
ASTM A123/A123M	Standard Specification for Zinc (Hot-Dip Galvanized) Coatings on Iron and Steel Products
ASTM A143/A143M	Standard Practice for Safeguarding Against Embrittlement of Hot-Dip Galvanized Structural Steel Products and Procedure for Detecting Embrittlement

ASTM A153/A153M	Standard Specification for Zinc Coating (Hot-Dip) on Iron and Steel Hardware
ASTM A384/A384M	Standard Practice for Safeguarding Against Warpage and Distortion During Hot-Dip Galvanizing of Steel Assemblies
ASTM A385/A385M	Standard Practice for Providing High-Quality Zinc Coatings (Hot-Dip)
ASTM A780/A780M	Standard Practice for Repair of Damaged and Uncoated Areas of Hot-Dip Galvanized Coatings
ASTM B6	Standard Specification for Zinc
ASTM B117	Standard Practice for Operating Salt Spray (Fog) Apparatus
ASTM C136-41	American National Standard for Roadway and Area Lighting Equipment – Dimming Control Between an External Locking Type Photocontrol and Ballast or Driver
ASTM D1654	Standard Test Method for Evaluation of Painted or Coated Specimens Subjected to Corrosive Environments
ASTM D2247	Standard Practice for Testing Water Resistance of Coatings in 100% Relative Humidity
ASTM D6386	Standard Practice for Preparation of Zinc (Hot-Dip Galvanized) Coated Iron and Steel Product and Hardware Surfaces for Painting
ASTM E376	Standard Practice for Measuring Coating Thickness by Magnetic-Field or Eddy Current (Electromagnetic) Testing Methods
<u>ATC</u>	<u>Association des transports du Canada</u> Guide de conception des systèmes d'éclairage routier, PTM-LIGHT
<u>CSA</u>	<u>Association canadienne de normalisation</u>
CSA C22.1	Code canadien de l'électricité, première partie, norme de sécurité relative aux installations électriques
CSA C22.2 n° 5	Molded-Case Circuit Breakers, Molded-Case Switches and Circuit-Breaker Enclosures (norme trinationale avec UL 489 et NMX-J-266-ANCE-2013)
CSA C22.2 n° 14	Appareillage industriel de commande
CAN/CSA-C22.2 n° 18	Boîtes de sortie, boîtes pour conduits, raccords et accessoires
CAN/CSA-C22.2 n° 18.2	Non-metallic outlet boxes
CSA C22.2 n° 40-FM	Boîtes de coupe-circuit, de jonction et de tirage

CSA C22.2 n° 41	Grounding and bonding equipment (Tri-national standard, with NMX-J-590-ANCE and UL 467)
CSA C22.2 n° 42	General Use Receptacles, Attachment Plugs and Similar Devices
CSA C22.2 n° 45.1	Conduits métalliques rigides en acier pour canalisations électriques (norme trinationale avec UL 6 et NMX-J-534-ANCE-2007)
CAN/CSA-C22.2 n° 65	Connecteurs de fils (norme trinationale avec UL 486A-486B et NMX-J-543-ANCE)
CSA C22.2 n° 182.1	Plugs, receptacles, and cable connectors of the pin and sleeve type (Trinational standard with NMX-J-719-ANCE and UL 1682)
CSA C22.2 n° 206	Poteaux d'éclairage
CSA C22.2 n° 211.3	Conduits (CRTR) et raccords en résine thermodurcissable renforcée (norme binationale avec UL 1684) (Reinforced Thermosetting Resin Conduit (RTRC) and Fittings)
CSA C22.2 n° 250.13	Appareillages à diodes électroluminescentes (DEL) pour applications d'éclairage
CSA C22.3 n° 1	Overhead systems
CSA C22.10	Code de construction du Québec, Chapitre V – Électricité, Code canadien de l'électricité, Première partie et modifications du Québec
CAN/CSA-C83	Communication and Power Line Hardware
CSA C235	Preferred voltage levels for AC systems up to 50 000 V – Third edition
CAN/CSA-CEI/IEC CISPR 11	Industrial, Scientific and Medical (ISM) Radio-Frequency Equipment – Electromagnetic Disturbance Characteristics – Limits and Methods of Measurement
CSA G40.20/G40.21	General requirements for rolled or welded structural quality steel / Structural quality steel
CSA S6	Canadian Highway Bridge Design Code
CSA S157	Strength Design in Aluminum
CSA W47.1	Certification des compagnies de soudage par fusion de l'acier
CSA W47.2	Certification des compagnies de soudage par fusion de l'aluminium
CSA W48	Métaux d'apport et matériaux connexes pour le soudage à l'arc
CSA W59	Constructions soudées en acier
CSA W59.2	Construction soudée en aluminium
CSA W178.1	Qualification des organismes d'inspection en soudage

CSA W178.2	Qualification des inspecteurs en soudage
 <u>Hydro-Québec</u>	
Norme E.21-10	Service d'électricité en basse tension, livre bleu (http://www.hydroquebec.com/documents-donnees/publications-officielles/norme-livre-bleu.html)
 <u>ICES</u>	
ICES-005	<u>Interference-Causing Equipment Standard</u> Radio Frequency Lighting Devices
 <u>IEC</u>	
IEC 60529	<u>International Electrotechnical Commission</u> Degrés de protection procurés par les enveloppes (Code IP)
IEC 60929	AC and DC – Supplied Electronic Control Gear for Tubular Fluorescent Lamps – Performance Requirements
 <u>ISO</u>	
ISO/IEC 17025	<u>Organisation internationale de normalisation</u> Laboratoires d'étalonnages et d'essais
 <u>NEMA</u>	
NEMA ICS 2	<u>National Electrical Manufacturers Association</u> Industrial Control and Systems Controllers, Contactors and Overload Relays Rated 600 V
 <u>Publications Québec</u>	
	Code de sécurité pour les travaux de construction, chapitre S-2.1, r.4
	Loi sur la santé et la sécurité du travail, chapitre S-2.1, a.223
	Règlement sur la santé et la sécurité du travail, chapitre S-2.1, r.13
 <u>RoHS</u>	
RoHS 2 2011/65/EU	<u>Restriction of Hazardous Substances</u> Directive

<u>SSPC</u>	<u>Society for protective coating by Association for Materials Protection and Performance</u>
SSPC SP1	Solvent Cleaning
SSPC SP2	Hand Tool Cleaning
SSPC SP3	Mecanic Cleaning
SSPC SP16	Brush-off Blast Cleaning of Coated and Uncoated Galvanized Steel, Stainless and Non-Ferrous Metals
<u>UL</u>	<u>Underwriters Laboratories</u>
NMX-J-307/1-ANCE	Seasonal and Holiday Decorative products: Safety Requirements
UL 1598	Luminaires
<u>Ville de Montréal</u>	
CAS	Clauses administratives spéciales, travaux d'infrastructures
CCAG	Cahier des clauses administratives générales – Exécution de travaux
CCAS	Cahier des clauses administratives spéciales
Fascicule 09-910	Clauses techniques normalisées – Teinture et peinture
GCI-5A	Guide d'aménagement durable des rues de Montréal
GCI-5A-02	Guide de conception – Éclairage routier
<u>Ville de Montréal</u>	<u>Document technique normalisé (DTN)</u>
DTNI-4A	Travaux de structures et de massifs de conduits
<u>Ville de Montréal</u>	<u>Fiche technique normalisée</u>
FTI-5A-01	Procédures de mise en fonction des nœuds système de gestion intelligente d'éclairage

4 DÉFINITIONS

Dans le présent document, on entend par :

- **conduits rigides RTRC** : conduits rigides en fibre de verre pour installation au-dessus et dans le sol (Reinforced Thermosetting Resin Conduit [RTRC] type AG [above and below ground]);
- **lux** : unité de mesure de l'éclairement lumineux (symbole : lx). Flux lumineux reçu par unité de surface;
- **matériau** : terme incluant toute fourniture telle que : appareil, appareillage, équipement, produit, matériau et matériel, afin d'alléger le texte;
- **nœud** : dispositif de communication;
- **rue** : voie de circulation véhiculaire, cyclable ou piétonne.

De plus, chacune des définitions présentes au Cahier des clauses administratives générales (CCAG) est applicable au présent document lorsque le terme utilisé comporte une majuscule.

La signification de certains termes est décrite dans le CSA 22.10 *Section 0 – Objet, domaine d'application et définitions* et n'est pas répétée dans ce document.

Dans le cas où des termes ne sont pas spécifiquement définis, la signification usuelle ou du dictionnaire est de mise.

4.1 **ACRONYMES ET ABRÉVIATIONS**

AWG	American Wire Gauge
BT	Basse tension
CMEQ	Corporation des maîtres électriciens du Québec
CSEM	Commission des services électriques de Montréal
DDFT	Disjoncteur différentiel de fuite à la terre
DEL	Diode électroluminescente
DR	Résistant aux rayons UV
EPA	Effective Projected Area
IAS	The International Accreditation Service
IEEE	Institute of Electrical and Electronics Engineers
ILAC	International Laboratory Accreditation Cooperation
IP	Indice de protection
ISTMT	In-Situ Temperature Measurement Testing
LSST	Loi sur la santé et la sécurité du travail

MALT	Mise à la terre
MT	Moyenne tension
NVLAP	National Voluntary Laboratory Accreditation Program
RBQ	Régie du bâtiment du Québec
THD	Total Harmonics Distortions
UV	Ultra violet

5 EXIGENCES GÉNÉRALES

5.1 QUALIFICATIONS

Les travaux d'éclairage de rues sont des travaux d'électricité et doivent être exécutés par des électriciens agréés, qualifiés, et par un entrepreneur électricien titulaire d'une licence délivrée par la Corporation des maîtres électriciens du Québec (CMEQ).

5.2 EXIGENCES DE CONCEPTION

- Les tensions de fonctionnement doivent être conformes à la norme CAN3-C235;
- les dispositifs de commande/contrôle et de distribution doivent fonctionner d'une façon satisfaisante à la fréquence de 60 Hz et à l'intérieur des limites établies dans la norme susmentionnée;
- langue d'exploitation et d'affichage : prévoir aux fins d'identification et d'affichage des plaques indicatrices et des étiquettes en français.

5.3 DESSINS D'ATELIER, FICHES TECHNIQUES ET ÉCHANTILLONS À SOUMETTRE POUR EXAMEN

- Nonobstant l'article 5.1.4.1.1 du CCAG, transmettre pour approbation tous les dessins d'atelier et fiches techniques selon l'échéancier soumis pour réaliser les travaux en tenant compte du délai de production et de validation des dessins d'atelier ainsi que de la livraison des matériaux des différents manufacturiers;
- inscrire les certifications obtenues pour chaque produit;
- transmettre les copies des certifications ou résultats d'essais;
- soumettre pour les coffrets de branchement et coffrets de contrôle :
 - dessins d'atelier authentifiés par un ingénieur;
 - vue des boîtiers avec cotes;
 - montage intérieur avec liste des composants (fournisseur, modèle, numéro de catalogue, etc.);
 - schéma de raccordement;
 - certification en usine comme coffret de branchement selon le Code de l'électricité;
- soumettre pour les fûts, consoles et caissons :
 - plan d'assurance qualité du fabricant;
 - dessins d'atelier authentifiés par un ingénieur. Les dessins doivent inclure les symboles et procédures de soudage associées nécessaires à la fabrication, les inspections par essais non destructifs requises (pourcentage à inspecter et méthode d'inspection) de même que les spécifications du revêtement, le cas échéant, et la préparation de surface requise préalablement à l'application du revêtement;
 - certification du fabricant selon CSA W47, dans la division 1 ou 2;
 - procédures de soudage;

- certificats de moulin;
- fiche technique de la peinture ou du système de peinture appliqué en usine;
- fiche technique du produit utilisé pour les retouches en chantier;
- soumettre pour le luminaire :
 - fiche technique et le fichier photométrique (.IES);
 - rapports de test ANSI/IES LM79 et ISTMT originaux pour chaque luminaire avec les données photométriques obtenues suite aux tests réalisés par un laboratoire indépendant (.IES);
 - rapport ANSI/IES LM-80 original des DEL ou de la source lumineuse utilisée.

5.4 DEMANDE D'ÉQUIVALENCE

5.4.1 GÉNÉRALITÉS

- Cet article complète l'article 2.5 Caractéristiques descriptives et équivalence du Cahier des instructions aux soumissionnaires (IAS);
- les soumissions sont évaluées en fonction des exigences et matériaux spécifiés aux documents de l'appel d'offres;
- l'ensemble des documents suivants doivent être fournis dans un même envoi afin que la demande soit considérée. Seules les demandes complètes seront évaluées, dans le cas contraire, elle sera automatiquement rejetée :
 - raisons de la demande en format texte, expliquant les avantages de la proposition d'équivalence et signé par un ingénieur;
 - dessins d'atelier et fiches techniques des matériaux proposés selon l'article 5.3 « Dessins d'atelier, Fiches techniques et échantillons à soumettre » pour examen conformément au CCAG, au présent document et au devis technique;
 - essais, homologations et certifications exécutés par un laboratoire indépendant ou reconnu;
 - tout autre renseignement, essai ou rapport requis par le Directeur;
- fournir un échantillon de chaque matériau de remplacement proposé sur demande du Directeur;
- aucune modification ne doit être apportée à d'autres ouvrages ou à d'autres produits en raison de l'utilisation de chacune des solutions de remplacement proposées.

5.4.2 LUMINAIRES

En plus des articles précédents, les demandes d'équivalence pour les luminaires doivent remplir les exigences suivantes :

- données photométriques déterminées par un laboratoire indépendant ou reconnu pour les luminaires et le rapport d'essais (fichier .IES);
- la demande d'équivalence doit couvrir tous les luminaires de même modèle;

- les demandes de remplacement des luminaires doivent être présentées un pour un, soit un appareil en équivalence pour un luminaire spécifié dans les documents d'appel d'offres;
- sur demande, un plan en format CAD peut être transmis par le Directeur selon les modalités du CCAS ainsi que les critères de calculs photométriques;
- les calculs photométriques avec les luminaires proposés en équivalence seront réalisés par le Directeur avec le logiciel AGI32 selon la méthodologie recommandée par le guide technique GT-ECL-01;
- si le luminaire proposé en équivalence projette trop de lumière intrusive chez les riverains, un déflecteur côté résidence peut être exigé sans frais supplémentaires ou l'appareil peut être refusé.

5.5 MATÉRIAUX

- Les matériaux fournis par l'entrepreneur et nécessaires à l'installation complète doivent être approuvés par un organisme reconnu par la Régie du bâtiment du Québec (RBQ) et celui-ci doit apparaître clairement sur les appareils selon les articles 2-024 à 2-028 du CSA C22.10;
- les matériaux doivent être certifiés selon l'article précédent avant de les livrer au chantier;
- les matériaux et les appareils de même nature doivent être fournis par le même manufacturier à moins d'indications contraires;
- les coffrets de contrôle et les ensembles de composants doivent être assemblés en usine.

5.6 PEINTURE EN USINE

5.6.1 GÉNÉRALITÉS

Réaliser la peinture de finition en usine sur les éléments en aluminium et en acier galvanisé pour toute la fourniture des équipements et appareils en acier galvanisé ou en aluminium tel que :

- coffrets de branchement et de contrôle;
- caissons, fûts, protecteur de câbles, protecteur de base, consoles et luminaires;
- une procédure détaillée d'application du revêtement doit être fournie. Une procédure pour les retouches de peintures en chantier doit également être fournie.

5.6.2 ÉTAPES

5.6.2.1 Dégraissage

Effectuer un nettoyage au solvant des surfaces conformément à la norme SSPC SP1, tout en s'assurant de ne pas endommager les surfaces.

5.6.2.2 Rinçage

Rincer abondamment à l'eau claire.

5.6.2.3 Séchage

Laisser sécher complètement.

5.6.2.4 Préparation de la surface

Effectuer une préparation de la surface conformément à la norme SSPC SP16. La préparation de la surface ne doit pas affecter la qualité de la galvanisation et permettre une épaisseur de zinc résiduelle conforme aux spécifications de la norme ASTM A123. Des mesures de l'épaisseur résiduelle de zinc après la préparation de la surface doivent être réalisées afin de s'assurer que celles-ci rencontrent toujours les prescriptions de la norme ASTM A123.

5.6.2.5 Peinture

- Appliquer une peinture de poudre de polyester thermodurcissable par procédé électrostatique conforme aux normes ASTM D2247, ASTM B117 et ASTM D1654 et aux spécifications du fascicule 09-910;
- la fiche technique du produit de peinture appliqué doit être transmise au Directeur, et ce deux (2) semaines préalablement au début des travaux de recouvrement;
- l'application doit être effectuée conformément à la fiche technique du manufacturier;
- couleur de finition noire texturée RAL 9005.

5.7 EXAMEN DES LIEUX

- Avant le début des travaux, s'assurer de l'état et du fonctionnement du système d'éclairage existant en présence du Directeur;
- faire une inspection visuelle et photographique des lieux, des installations et des matériaux, faisant l'objet de travaux, tel que l'état des fûts, montages, lampadaires, portes, coffrets, boîtes de jonction, puits d'accès, bases incluant le serrage des boulons ainsi que les travaux de raccordement et épissures ou tous autres équipements pouvant faire l'objet de déficiences ou affecter le bon fonctionnement des systèmes d'éclairage et/ou de feux de signalisation;
- ces photographies doivent être prises avant et après l'exécution des travaux;
- informer immédiatement le Directeur de toute anomalie ou tout bris constaté sur les appareils qu'il doit retourner à la Ville ou sur lesquels il doit effectuer des modifications;
- tous les matériaux brisés ou en mauvais état qui seront livrés et qui n'auront pas été identifiés comme tels par le Directeur devront être remplacés par l'Entrepreneur à ses frais.

5.8 CONCESSION ET THERMOGRAPHIE D'UN PUIT D'ACCÈS DE LA CSEM

Les permis pour les concessions de la Commission des services électriques de Montréal (CSEM) sont demandés par la Ville au nom de l'Entrepreneur. Celui-ci doit fournir le nom, l'adresse, le numéro de téléphone et le courriel de la personne responsable aux fins de facturation.

Il est préférable de demander les concessions à la CSEM au moins quatre (4) jours avant leurs dates requises.

L'Entrepreneur doit réaliser les thermographies pour chacun des puits d'accès (PA) de la CSEM faisant l'objet d'une demande de concession selon les exigences de la CSEM et d'Hydro-Québec.

Avec le numéro de permis, l'Entrepreneur fait une demande de concession au centre d'exploitation des services (CES) via internet (<https://csem.qc.ca/commission-des-services-electriques-de-montreal/services-aux-utilisateurs/>) pour avoir l'autorisation d'accéder au PA. L'Entrepreneur doit aussi remplir la feuille d'allocation de conduits fournis par la Ville et la retourner complétée à celle-ci.

5.9 INSTALLATION

- Sauf indication contraire, réaliser l'ensemble de l'installation conformément à la norme CSA C22.1;
- sauf indication contraire, installer les réseaux aériens et souterrains conformément à la norme CSA C22.3 n° 1.

5.10 ÉTIQUETTES, PLAQUES INDICATRICES ET PLAQUES SIGNALÉTIQUES

S'assurer que les étiquettes CSA, les plaques indicatrices et les plaques signalétiques sont visibles et lisibles une fois les matériaux installés.

5.11 DEMANDE D'ALIMENTATION DES TRAVAUX (DA)

L'Entrepreneur doit remplir le formulaire de DA dans les quinze (15) jours ouvrables de l'octroi du contrat et en fournir une copie au directeur.

5.12 HAUTEUR DE MONTAGE

- Sauf indication ou prescription contraire, mesurer la hauteur de montage des matériaux à partir du niveau fini (sol);
- dans les cas où la hauteur de montage n'est pas indiquée, vérifier auprès du Directeur avant de commencer l'installation.

5.13 COORDINATION DES DISPOSITIFS DE PROTECTION

S'assurer que les dispositifs de protection des circuits tels que les disjoncteurs et les fusibles sont installés et qu'ils sont du calibre approprié au conducteur à protéger.

5.14 TRAVAIL PRÈS D'UNE LIGNE ÉLECTRIQUE

En présence de lignes aériennes de distribution ou de transport d'Hydro-Québec à proximité des travaux :

- respecter les normes de sécurité et le respect des distances d'approche exigées par le distributeur pendant les travaux ainsi que le CCAS article 6.3.1;
- aviser le Directeur si l'installation finale proposée d'un nouveau lampadaire ou d'un accessoire autre qu'un éclairage sur poteau ne respecte pas les dégagements permis;
- coordonner avec Hydro-Québec lorsque la sécurisation des lignes est requise.

6 MATÉRIAUX

6.1 CONNECTEURS POUR CÂBLES (DNI-5A-3101, DNI-5A-3102, DNI-5A-3107 ET DNI-5A-3110)

- Bagues et cosses à compression pour câbles, conformes à la norme CAN/CSA-C22.2 n° 65, à éléments porteurs de courant en cuivre de calibre approprié aux conducteurs en cuivre, selon les exigences (DNI-5A-3110);
- protecteur isolant : obturateur d'extrémité en polyoléfine réticulée thermorétractable ignifuge, tension nominale minimum 600 V, température d'utilisation de -55 °C à +110 °C;
- fiches débrochables Molex ou équivalent approuvé pour câbles 14 AWG;
- raccordement des dérivations dans le bas des fûts selon le dessin DNI-5A-3101 :
 - connecteurs à compression de Thomas & Betts série 54600, ou Burndy série YSM de calibre approprié aux conducteurs en cuivre;
 - protecteur isolant pour les connecteurs à compression selon le dessin DNI-5A-3110;
- raccordement des luminaires sur poteau de bois (DNI-5A-3107) :
 - cosse de continuité de masse à un (1) trou telle qu'exigée par Hydro-Québec;
 - protège conducteur 9805P-HQ de PTS électrique Ltée ou équivalent approuvé;
- câble armé basse tension (TECK) : brides de serrage ou connecteurs étanches pour câble armé basse tension (TECK) et câbles sous gaine non métallique, selon les besoins, conformes à la norme CAN/CSA-C22.2 n° 18;
- câble de mise à la terre (MALT) : cosse à compression à un (1) trou pour la MALT dans le bas du fût et du caisson.

6.2 FILS ET CÂBLES

6.2.1 ALIMENTATION HYDRO-QUÉBEC

- Alimentation aérienne et aérosouterraine : conducteurs en cuivre toronnés, calibre minimal 4 AWG, isolant en polyéthylène thermdurcissable réticulé, 1 000 V, RWU90-XLPE-SR (rés. UV). Couleurs : rouge, noir et blanc. Câble de soutien où requis;
- alimentation souterraine : conducteurs en cuivre toronnés, calibre minimal 4 AWG, isolant en polyéthylène thermdurcissable réticulé, 1 000 V, RWU90-XLPE. Couleurs : rouge, noir et blanc. Câble de MALT, calibre minimal 6 AWG vert avec une rayure jaune. Les conducteurs d'alimentation devront être regroupés dans une gaine à l'intérieur du fût.

6.2.2 DISTRIBUTION SOUTERRAINE

- Éclairage de rues : conducteurs en cuivre toronnés, calibre minimal 6 AWG, isolant en polyéthylène thermdurcissable, réticulé, 1 000 V, RWU90-XLPE. Couleurs : rouge et noir;

- éclairage architectural (projecteur) : conducteurs en cuivre toronnés, calibre minimal 6 AWG, isolant en polyéthylène thermdurcissable réticulé, 1 000 V, RWU90-XLPE. Couleurs : rouge et noir avec gaine violet thermorétrécissante aux terminaisons;
- prise de courant : conducteurs en cuivre toronnés, calibre minimal 6 AWG, isolant en polyéthylène thermdurcissable réticulé, 1 000 V, RWU90-XLPE. Couleurs : rouge ou noir avec gaine jaune thermorétrécissante aux terminaisons;
- autre branchement : conducteurs en cuivre toronnés, calibre minimal 6 AWG, isolant en polyéthylène thermdurcissable réticulé, 1 000 V, RWU90-XLPE. Couleurs : rouge ou noir avec gaine grise thermorétrécissante aux terminaisons;
- neutre : conducteur en cuivre toronné, calibre minimal 6 AWG, isolant en polyéthylène thermdurcissable réticulé, 1 000 V, RWU90-XLPE. Couleur : blanc avec gaine thermorétrécissante aux terminaisons de couleurs jaune pour les prises de courant et violet pour l'éclairage architectural;
- continuité des masses : conducteur en cuivre toronné, calibre minimal 6 AWG, isolant en polyéthylène thermdurcissable réticulé, 1 000 V, RWU90-XLPE. Couleur : vert;
- câble de remontée :
 - luminaire avec bornier sur fût : conducteurs en cuivre toronnés, calibre 10 AWG, isolant en polyéthylène thermdurcissable réticulé, 600 V, RW90-XLPE. Couleurs : rouge, noir, blanc et vert;
 - luminaire avec moxex : conducteurs en cuivre toronnés, calibre 14 AWG, isolant en polyéthylène thermdurcissable réticulé, 600 V, RW90-XLPE. Couleurs : rouge, noir, blanc et vert;
 - prise de courant : conducteurs en cuivre toronnés, calibre 12 AWG, isolant en polyéthylène thermdurcissable réticulé, 600 V, RW90-XLPE. Couleurs : rouge, noir, blanc et vert;
 - luminaire sur poteau de bois et câble de raccordement au câble aérien : conducteurs en cuivre toronnés, calibre 10 AWG, isolant en polyéthylène thermdurcissable réticulé résistant aux rayons UV, 1 000 V, RWU90-XLPE-SR. Couleurs : noir, blanc et vert.

6.2.3 DISTRIBUTION AÉRIENNE

Câbles NS75 avec câble porteur : comportant deux (2) ou trois (3) conducteurs de phase en cuivre, calibre minimal 6 AWG, isolés, et un conducteur de soutien en aluminium renforcé d'acier (ACSR), de la grosseur indiquée, et de type NS75. Isolant de type NS-1, pour tension nominale de 600 V.

6.2.4 CÂBLES ARMÉS BASSE TENSION (TECK)

Câble avec conducteur en cuivre toronné, calibre minimal 6 AWG, RW90, XLPE, 1 000 V, gaine PVC, armure en acier galvanisé. Le câble de cuivre nu doit être utilisé pour la continuité de masse.

6.3 FUSIBLES ET PORTE-FUSIBLES

6.3.1 PORTE-FUSIBLE

- Tension max : 600 V AC/DC;
- courant max : 30 A;
- double ou simple selon le besoin;
- muni de gaines d'isolation résistante à l'eau;
- ne se détache pas si le fût est accidenté;
- température d'opération de -40 °C à 105 °C;
- connecteurs en cuivre pour des câbles calibre 8 à 12;
- compatible avec fusibles ayant un courant de court-circuit de 100 kA et plus;
- dimensions : 200-250 mm de longueur.

6.3.2 FUSIBLE

- Tension max : 600 V AC/DC;
- courant max : 15 A;
- dimension : 10 mm x 38 mm de type miniature (midget);
- de type à haut pouvoir de coupure ou HRC;
- courant de court-circuit de 100 kA et plus;
- capacité de courant selon le besoin;
- à action rapide pour charge résistive;
- tube en mélamine;
- embouts de nickel.

6.3.3 ÉCLAIRAGE SUR FÛT

- Porte-fusible double;
- fusible 15 A.

6.3.4 ÉCLAIRAGE SUR POTEAU DE BOIS

- Porte-fusible simple;
- fusible 15 A.

6.3.5 PRISE DE COURANT SUR FÛT

- Porte-fusible simple;
- fusible 5 A.

6.4 MISE À LA TERRE

6.4.1 PRISE DE TERRE À TIGES

- Deux (2) tiges de mise à la terre : acier à revêtement de cuivre de 19 mm de diamètre sur 3 m de long, espacées d'un minimum de 3 m entre elles;
- boîte d'inspection de tige de mise à la terre d'Erico (nVent) ou équivalent approuvé avec l'inscription « MALT » ou « GROUND » sur le couvercle ou équivalent :
 - type T416B et boulon de blocage en acier inoxydable lorsqu'elle est installée dans une partie gazonnée;
 - type T416D ou IH1250D et boulon de blocage en acier inoxydable lorsqu'elle est installée dans le béton ou l'asphalte;
- conducteur de cuivre nu de calibre 6 AWG minimum;
- connexion pour soudure aluminothermique type Cadweld Multi en coude (GR) et en T (GT) ou équivalent approuvé.

6.4.2 PRISE DE TERRE À PLAQUE

- Deux (2) plaques pour mise à la terre ayant chacune une surface extérieure de 0,2 m² minimum espacées d'un minimum de 3 m entre elles;
- conducteur de cuivre nu de calibre 6 AWG minimum;
- connexion pour soudure aluminothermique type Cadweld ou équivalent approuvé;
- la plaque doit être en contact direct avec la terre, à une profondeur d'au moins 600 mm sous le niveau du sol fini.

6.5 CONDUIT, FIXATION ET RACCORD DE CONDUITS

6.5.1 CONDUITS

- Conduits métalliques rigides : conformes à la norme CSA C22.2 n° 45.1, en acier galvanisé par immersion à chaud, à visser. Utilisation : branchements en aérosouterrain sur poteau de bois;
- branchement : conduits rigides en acier galvanisé de forte épaisseur, pouvant recevoir les brides de fixation, le support d'isolateurs, la tête de branchement et les raccords de branchement;
- têtes de branchement métalliques moulées approuvées par Hydro-Québec;
- conduits en fibre de verre (RTRC) de type AG: conformes à la norme CSA C22.2 n° 211.3. Utilisation : en surface dans les passages inférieurs et tunnels.

6.5.2 FIXATION DE CONDUITS

- Brides de fixation à un (1) trou, en acier, pour assujettir les conduits apparents dont le diamètre nominal est égal ou inférieur à 50 mm;

- brides de fixation à deux (2) trous, en acier, pour fixer les conduits dont le diamètre nominal est supérieur à 50 mm.

6.5.3 RACCORDS DE CONDUIT

- Raccords : conformes à la norme CAN/CSA C22.2 n° 18, spécialement fabriqués pour les conduits prescrits. Enduit : le même que celui utilisé pour les conduits et tel que recommandé par le manufacturier;
- raccords en L préfabriqués, à poser aux endroits où des coudes de 90° sont requis sur des conduits de 25 mm de diamètre et plus.

6.5.4 JOINTS DE DILATATION POUR CONDUITS RIGIDES

Joint de dilatation étanches à l'eau, compatibles avec les conduits proposés et pouvant supporter une dilatation linéaire et une déformation minimale de 19 mm et, dans le cas de conduit métallique, assurer la continuité du réseau de mise à la terre.

Si des canalisations traversent des joints de dilatation ou de rupture, la conception devrait tenir compte des mouvements relatifs qui pourraient endommager les canalisations.

6.6 **COFFRET DE BRANCHEMENT ET DE CONTRÔLE**

6.6.1 MATÉRIELS ET COMPOSANTS COFFRET DE BRANCHEMENT ET DE CONTRÔLE

- Boîtier du coffret :
 - enveloppe de type 3R pour usage extérieur en aluminium 3 mm d'épaisseur;
 - dimensions et caractéristiques électriques selon les indications aux dessins normalisés;
 - bride d'alimentation (DNI-5A-3620);
- marquage et approbation comme coffret de branchement tel qu'exigé à la section 6 – Branchement et appareillage de branchement du Code de l'électricité;
- disjoncteurs :
 - disjoncteurs sous boîtier moulé : conformes à la norme CSA C22.2 n° 5;
 - disjoncteurs sous boîtier moulé, automatiques, actionnés par des déclencheurs thermomagnétiques à action temporisée contre les surcharges et action instantanée assurant une protection contre les courts-circuits;
 - disjoncteurs avec un pouvoir de coupure d'au moins 22 000 A symétriques efficaces;
 - caractéristiques nominales selon les indications au dessin normalisé;
 - disjoncteur principal cadenassable;
- fusibles :
 - fusibles de la classe CC, 100 kA;
 - fusibles : calibre selon les indications;

- porte-fusibles : pouvant être déplacés et convenant, sans adaptateur, au type et au calibre des fusibles indiqués;
- bornier, plaques de montage, accessoires et quincaillerie tel que montré au dessin normalisé;
- serrure Corbin 5R-6352 ou équivalent approuvé;
- étiquettes autocollantes de 6 mm de hauteur selon les indications au dessin normalisé.

6.6.2 MATÉRIELS ET COMPOSANTS COFFRET DE CONTRÔLE

- Le coffret de contrôle est aussi un coffret de branchement lorsqu'il n'y a pas de coffret de branchement en amont.

6.6.2.1 Équipement

En plus des caractéristiques de l'article précédent 6.6.1, le coffret du contrôle comprend les matériels et composants suivants :

- embase pour compteur approuvée par Hydro-Québec pour les circuits de prises de courant et d'éclairage architectural (projecteurs) lorsqu'exigée;
- contacteurs :
 - contacteurs : conformes à la norme CSA C22.2 n° 14;
 - contacteurs : maintenus électriquement, commandés par des dispositifs pilotes selon les indications et d'une puissance nominale correspondant au type de charge commandée. Les contacteurs à demi-puissance nominale ne sont pas acceptés;
 - sauf indication contraire, les contacteurs sont munis de deux (2) contacts normalement fermés;
- parafoudre : type S20K150 de TDK ou équivalent;
- cellule photo-électrique, si montrée au dessin normalisé :
 - orientée vers le nord astronomique;
 - puissance : 1 000 W;
 - plage d'opération : entre 20 lux et 160 lux;
 - connexion au boîtier : à verrouillage par rotation (Twist-Lock);
- modèle approuvé : Intermatic K1221 ou équivalent approuvé;
- horloge astronomique selon le modèle indiqué au dessin normalisé.

6.7 PRISE DE COURANT

- Prises de courant doubles, type CSA 5-15 R, 125 V, 15 A, alvéole de mise à la terre en U, conformes à la norme CSA C22.2 n° 42, présentant les caractéristiques suivantes :
 - boîtier moulé à base de résine d'urée;
 - pour raccordement latéral ou arrière de fils de grosseur 12 AWG;
 - maillons à sectionner pour conversion en prises séparées;

- pour l'ensemble de l'installation, les prises doivent provenir d'un seul et même fabricant;
- munir les prises de courant d'une plaque-couvercle moulée, à l'épreuve des intempéries, à un (1) battant avec encoche pour câble pour fermeture complète lors de l'utilisation, avec garnitures d'étanchéité pour prises de courant doubles;
- l'ensemble doit être de couleur noire.

6.8 CAISSONS, FÛTS ET CONSOLES EN ACIER GALVANISÉ

6.8.1 GÉNÉRALITÉS

- Pour l'ensemble de l'installation, les caissons, fûts et consoles doivent provenir d'un seul et même manufacturier et être compatibles;
- caisson, fûts, consoles et attaches en acier galvanisé conçus selon la norme CSA S6 et fabriqués selon les normes CSA C22.2 n° 206, CSA G40.20/G40.21, CSA W47.1 et CSA W59 mentionnées sur les dessins normalisés;
- pièces en acier galvanisé à chaud selon la norme ASTM A123 et ASTM A153. Les rapports de conformité de la galvanisation doivent être fournis;
- quincaillerie en acier inoxydable type 316;
- soudure : toutes les soudures doivent respecter les exigences de la norme CSA W59, incluant celles réalisées chez un sous-traitant (telle que la soudure longitudinale des fûts);
- étiquette de certification installée à l'intérieur du fût et du caisson. Elle doit contenir :
 - nom du manufacturier;
 - date de fabrication;
 - modèle DNI;
 - poids;
 - couleur RAL;
 - homologation avec l'année d'émission (XX) :

CSA C22.2 n° 206-XX	CSA S6-XX
CSA G40.20/G40.21-XX	CSA W47.1-XX
	CSA W59-XX

- l'étiquette d'homologation doit être sur un feuillard métallique avec inscription à l'encre indélébile;
- la documentation du contrôle qualité interne réalisé par le fabricant, notamment les rapports d'inspection visuelle du soudage, doit être transmise à la Ville.

6.8.2 CAISSONS (DNI-6M-4303)

- Porte d'accès avec cadre de renfort soudé et couvercle boulonné et vis captive pour le raccordement de MALT;

- quatre (4) boulons d'ancrage en acier galvanisé, selon le dessin normalisé, avec cales, écrous, rondelles également en acier galvanisé, conformément à la ASTM A153. De plus, il doit y avoir une borne de mise à la terre;
- compatibles avec les fûts sans accessoires additionnels.

6.8.3 FÛTS (DNI-5A-3368 ET DNI-5A-3369)

- Ronds, coniques ou carrés;
- cache-soudure et cache-base requise pour les fûts de type décoratif;
- cercle de boulonnage de 394 mm;
- porte d'accès installée avec cadre de renfort soudé, couvercle boulonné et vis captive pour les connexions électriques;
- bornes de mise à la terre selon la norme CSA C22.2 n° 206 et montrées au dessin normalisé;
- année de fabrication du fût indiquée (gravée) au laser sur une plaquette en acier et soudée à l'intérieur du fût au niveau de la porte d'accès selon le dessin;
- prévoir une ouverture faite en usine pour la prise de courant lorsque demandée. Les boîtiers des prises bien installés et bien adaptés aux différentes formes des fûts.

6.8.4 CONSOLES SUR POTEAU DE BOIS

- Boulon et cosse pour la mise à la masse au niveau de l'applique;
- console simple pour poteau de bois selon les dessins normalisés.

6.9 FÛTS ET CONSOLES EN ALUMINIUM

6.9.1 GÉNÉRALITÉS

- Pour l'ensemble de l'installation, les fûts et consoles doivent provenir d'un seul et même manufacturier;
- les fûts et consoles en alliage d'aluminium selon la spécification inscrite aux dessins normalisés, conçus selon la norme CSA S6, CSA C22.2 n° 206 et fabriqués selon les normes CSA W47.2 et CSA W59.2;
- étiquette de certification installée à l'intérieur du fût. Elle doit contenir :
 - nom du manufacturier;
 - date de fabrication;
 - modèle DNI;
 - poids

- couleur RAL;
- homologation avec l'année d'émission (XX) :

CSA C22.2 n° 206-XX	CSA W47.2-XX
CSA S6-XX	CSA W59.2-XX

- l'étiquette d'homologation doit être sur un feuillard métallique avec inscription à l'encre indélébile;
- la Ville se réserve le droit de réaliser des essais non destructifs afin de valider la conformité des soudures.

6.9.2 FÛTS

- Ronds, coniques ou rainurés;
- cercle de boulonnage de 394 mm;
- borne de mise à la terre selon la norme CSA C22.2 n° 206;
- prévoir une ouverture faite en usine pour la prise de courant, lorsque demandée;
- fûts rainurés : année de fabrication gravée sur une plaque installée dans la rainure sur le fût au-dessus de la porte d'accès;
- respecter la norme de conception CSA S157.

6.10 LUMINAIRES DEL

6.10.1 GÉNÉRALITÉS

- Conçu et fabriqué pour accueillir une source lumineuse au DEL;
- certifié selon la norme CSA C.22.2 n° 205.13 ou être certifié pour une norme équivalente (UL 1598 et NMX-J-307/1-ANCE norme trinationale) par un laboratoire d'essais reconnu afin de permettre sa vente et son utilisation au Canada et les étiquettes applicables doivent être à l'intérieur des luminaires;
- rencontrer ou excéder les exigences de la norme ANSI C136.31 pour les essais de résistance aux vibrations de Niveau 1 (applications normales);
- fichier photométrique (.IES) du luminaire complet selon la norme ANSI/IES LM-63 et les tests ANSI/IES LM-79, ANSI/IES LM-80 et ISTMT réalisés par un laboratoire accrédité par un membre ILAC (ex. : NVLAP, IAS) selon la norme ISO/IEC 17025;
- rapport d'essai thermique du luminaire complet réalisé par un laboratoire indépendant;
- assemblé en modules pour faciliter la manipulation et le remplacement;
- aucune pièce mobile;
- quincaillerie en acier inoxydable 316;
- toutes les composantes du luminaire doivent respecter la directive RoHS 2 2011/65/EU (dernière version);

- déflecteur avant ou arrière lorsque spécifié;
- garantie complète de 10 ans sur toutes les composantes.

6.10.2 BOÎTIER

- Boîtier en alliage d'aluminium moulé durable résistant à la corrosion et léger, conçu pour dissiper efficacement la chaleur de sorte à maximiser l'efficacité et la durée de vie des DEL;
- quincaillerie complète en acier inoxydable de type 316 avec revêtement de céramique résistant à la corrosion et fabriqué à partir de matériaux compatibles avec le matériel du boîtier;
- les luminaires doivent arborer une étiquette externe conforme à la norme ANSI C136.15 et une étiquette interne conforme à la norme ANSI C136.22;
- niveau de protection IP54 minimum;
- joints d'étanchéité et garnitures en silicone ou en éthylène-propylène-diène monomère (EPDM) résistant à une température ambiante de -45 °C à +120 °C sans déformation et sans vieillissement;
- résiste à une humidité relative de 100 % et respecte la norme ASTM D2247 (dernière version);
- année de fabrication bien en vue à l'intérieur du luminaire;
- loquet d'ouverture basculant sans outil pour un accès facile au bloc optique, régulateur et connexions électriques;
- câble de retenue en acier permettant le support du couvercle amovible lors de l'ouverture du luminaire;
- charnière pour ouverture solidement attachée au corps du luminaire et au couvercle par des vis dans des orifices filetés;
- fini en poudre de polyester thermodurcissable 100 microns minimum conforme aux normes ASTM D1654 et ASTM B117;
- couleur noir texturé RAL 9005;
- lentille et/ou vasque du luminaire à face externe lisse, facile à nettoyer;
- apposer un autocollant spécialement prévu à cet effet selon les dessins normalisés DNI-5A-3580 et DNI-5A-3582 et les informations fournies par la Ville;
- équipé d'un dispositif de protection contre les oiseaux;
- système d'attache pour être assemblé mécaniquement à la console;
- luminaire fonctionnel : résistance aérodynamique maximale (EPA) $\leq 0,093 \text{ m}^2$;
- luminaire déco-fonctionnel et décoratif : poids maximum $\leq 27,3 \text{ kg}$ (60 livres).

6.10.3 SOURCE LUMINEUSE

- DEL blanches à haute performance;
- température de couleur nominale à 3 000 °K;
- indice de rendu de couleur (IRC) de 70 au minimum;
- circuit de DEL assemblé mécaniquement sur un dissipateur de chaleur;
- durée de vie L70 de 100 000 heures minimum mesurée selon la méthode ANSI/IES LM-80 et ANSI/IES TM-21;
- aucune source COB (Chip On board) n'est acceptée;
- la source lumineuse doit être dispersée sur toute la surface de la carte électronique ou utiliser un réflecteur.

6.10.4 SYSTÈME OPTIQUE

- Performances électriques et photométriques testées selon la norme ANSI/IES LM-79. Les rapports générés automatiquement à partir d'un fichier photométrique (ex. : photometric toolbox) ne sont pas acceptés;
- efficacité lumineuse du luminaire de 90 lumens / watts au minimum;
- réfracteur ou lentille prismatique en borosilicate thermorésistant ou en verre trempé résistant aux rayons UV selon les dessins normalisés et conçu pour fournir la photométrie sélectionnée;
- système tenant en place mécaniquement les pièces (sans collage);
- niveau de protection IP66 au minimum suivant la norme ANSI C136.22.

6.10.5 VASQUE OU LANTERNE TRANSPARENTE

Vasques, lanternes, globes et parois translucides en acrylique « DR » résistant aux rayons UV.

6.10.6 MODULE D'ALIMENTATION (DNI-5A-3101 ET DNI-5A-3102)

- Régulateur électronique 60 Hz, opérant entre 120 et 240 Vca ($\pm 10\%$), certifié CSA ou ULC, graduable avec un signal 0-10 V;
- niveau de protection IP65 minimum selon la norme IEC 60529;
- température de fonctionnement : -40 °C à +40 °C;
- plaque signalétique composée de matériel inoxydable conforme à la norme ANSI C136.22 et comprenant les informations suivantes :
 - caractéristiques électriques;
 - schémas de branchements internes et externes;
 - code d'identification des conducteurs;
- câbles toronnés avec identification (couleur ou numéro) respectant parfaitement les indications de la plaque signalétique;

- protection contre les surtensions, conformément aux directives de ANSI C136.2;
- distorsion harmonique totale (THD) inférieure à 20 % en tension et 25 % en courant à 50 % de gradation (0-10 V) dans la plage de fonctionnement des luminaires;
- durée de vie de 100 000 heures au minimum à + 25 °C;
- raccords : selon les dessins normalisés DNI-5A-3101 et/ou DNI-5A-3102;
- luminaire fonctionnel avec réceptacle femelle à 7 fiches pour recevoir le nœud intelligent et raccordé au régulateur avec capuchon de court-circuit;
- luminaire déco-fonctionnel et décoratif avec nœud interne installé et raccordé en usine fonctionnant avec le système intelligent de gestion de l'éclairage. Installer un transformateur abaisseur de tension lorsque nœud intelligent à 347 V (voir article 6.10.7).

6.10.7 NŒUD INTELLIGENT (FTI-5A-01)

- Les nœuds intelligents contrôlent et mesurent les paramètres électriques de consommation du luminaire. Ils doivent avoir les caractéristiques suivantes :
 - certifié CSA ou équivalent;
 - tension d'opération 120/277 volts;
 - mémoire de stockage interne statique pour recevoir de la programmation;
 - système de communication à 2,4 GHz cryptés à 128 bit-AES et selon la norme CAN/CSA-CEI/IEC CISPR 11. La communication se fait en série;
 - compatibles avec le système intelligent de gestion de l'éclairage de la Ville via les passerelles de communication de marque Litenode Cab-Gateway de la compagnie Dimonoff. L'entrepreneur n'a pas à fournir de passerelle dans le cadre de ses travaux;
- le descriptif exhaustif des matériaux qui font partie du système de gestion intelligent de la ville se retrouve dans la fiche technique normalisée FTI-5A-01;
- les nœuds doivent provenir des fabricants identifiés dans le tableau de luminaires inscrits aux plans conformément à la zone du fabricant de la passerelle de communication où sont situés les travaux. Le Tableau 1 montre les différents nœuds par fabricant.

Tableau 1 – Manufacturiers fournissant les nœuds

Manufacturier Code de produit	
GE Éclairage	<p>Nœud interne : LightGrid™ internal Node</p> <p>Nœud externe : LightGrid™ Node (NEMA)</p>
Dimonoff	<p>Nœud interne : Litenode™ Smart Wireless Relay RTM</p> <p>Nœud externe : Litenode™ Smart Wireless Relay RME (NEMA)</p>
Telematics	<p>Wireless Nœud interne : T-Light™ LCU PRO internal</p> <p>Nœud externe : T-Light™ LCU PRO external (NEMA)</p>

- Le nœud externe doit avoir les caractéristiques suivantes :
 - avoir une prise NEMA C136-41 à (7 broches) et être installé sur le boîtier du luminaire;
 - être muni d'une photocellule pour opération autonome sans programmation;
 - être de couleur noir;
- le nœud interne doit être préinstallé en usine par le manufacturier du luminaire dans le boîtier du luminaire et il doit avoir passé les tests de compatibilité avec chacun des nœuds avant d'être livré.

7 EXÉCUTION DES TRAVAUX

7.1 CONNECTEURS POUR CÂBLES

7.1.1 ALIMENTATION ET DISTRIBUTION (DNI-5A-3110)

Dénuder soigneusement l'extrémité des conducteurs et des câbles puis, selon le cas, procéder à ce qui suit :

- installer les bagues et/ou cosses à compression du calibre approprié aux câbles et les serrer au moyen d'un outil de compression préférablement hydraulique d'un minimum de 6 tonnes recommandé par le fabricant. L'installation doit être conforme aux essais de serrage exécutés conformément à la norme CAN/CSA-C22.2 n° 65;
- mettre en place le protecteur isolant;
- poser les connecteurs pour appareils d'éclairage et les serrer conformément à la norme CAN/CSA-C22.2 n° 65;
- insérer les câbles dans le lampadaire de façon que l'extrémité du capuchon isolant soit vers le haut et que les câbles forment une boucle d'égouttement.

7.1.2 LUMINAIRES (DNI-5A-3102)

Molex ou équivalent :

- utiliser une sertisseuse manuelle n° 638111100 pour les contacts (mâles) et (femelles);
- pour enlever les contacts des fiches, utiliser l'extracteur n° 638240200.

7.2 FILS ET CÂBLES

7.2.1 GÉNÉRALITÉS

- Réaliser les terminaisons des câbles;
- aucune épissure n'est permise dans le conduit entre les deux structures, boîtes de tirage, puits d'accès, etc.;
- aucune épissure n'est permise à l'intérieur d'un puits d'accès et/ou boîte de tirage;
- attacher ou clipper les câbles des artères d'alimentation aux panneaux de distribution, aux boîtes de tirage et aux terminaisons;
- n'utiliser que des circuits imprimés bifilaires pour les dérivations vers les prises. Les circuits à neutre commun sont interdits.

7.2.2 INSTALLATION DES CÂBLES DANS LES PUIITS D'ACCÈS

- Autant que possible, grouper, supporter et attacher les câbles sur des étriers dans les puits d'accès. Les câbles ne doivent pas être attachés aux cornières;
- la Commission des services électriques de Montréal (CSEM) fournit tous les étriers de support aux usagers et aux utilisateurs. Sinon fournir les étriers dans les autres cas;

- il est interdit de marcher ou grimper sur les câbles ou de s'en servir comme support à échafaudage. Les câbles ne doivent pas toucher aux murs, ni aux cornières, ni aux autres câbles;
- identifier les câbles à l'aide des étiquettes fournies par la Ville de Montréal.

7.2.3 INSTALLATION DES CÂBLES DANS LES CONDUITS

- Poser les câbles dans les conduits, selon les indications;
- il est interdit de tirer des câbles épissés dans les conduits;
- il est interdit de tirer des câbles lorsque la température ambiante est inférieure à -12 °C;
- poser simultanément tous les câbles passant dans la même canalisation;
- pour réduire la tension de tirage, utiliser des lubrifiants approuvés par la CSA et compatibles avec l'enveloppe extérieure du câble;
- avant de tirer les câbles dans les conduits, et jusqu'à ce qu'ils soient raccordés de façon définitive, isoler les câbles au moyen d'un ruban de scellement hydrofuge;
- laisser dépasser un minimum de 0,5 m de câble libre à l'extérieur de la porte du fût ou du caisson pour les connexions;
- présence de câblage à conserver dans un conduit :
 - faire un test diélectrique sur le câble existant avant et après les travaux;
 - retirer le câblage existant avec soin;
 - nettoyer le conduit selon les exigences du document technique normalisé DTNI-4A;
 - réinstaller le câblage existant en même temps que les nouveaux câbles.

7.2.4 INSTALLATION DES CÂBLES AÉRIENS (DNI-5A-3106)

- Installer les isolateurs avec sangles en acier inoxydable sur les fûts existants à être utilisés;
- installer les câbles aériens type NS75-FT1 avec câble porteur. Le câble porteur doit être utilisé pour la continuité de masse des lampadaires et relié au réseau de MALT existant;
- laisser une boucle de 5 m à chaque lampadaire si le lampadaire est sur plaque et cloche;
- lorsque les câbles entrent dans le fût pour être raccordés aux conducteurs d'alimentation :
 - installer la tête de branchement selon le dessin normalisé;
 - après le perçage du fût, appliquer un traitement anticorrosion selon les directives du manufacturier;
 - utiliser des câbles monoconducteurs RWU90-XLPE-SR (pour exposition directe au soleil) identifiés selon la phase (noir, rouge, blanc et vert) ou au moyen d'un tube thermorétractable de couleur appropriée. Le câble doit dépasser d'au moins 500 mm la porte d'accès;
 - poser un porte-fusible double à l'intérieur du fût au niveau de la porte d'accès;

- installer des fusibles compatibles au calibre des câbles à protéger et selon le Code de l'électricité;
- installer les porte-fusibles et les fusibles du calibre indiqué pour protéger les câbles de dérivation des luminaires sur les poteaux de bois ou fûts;
- à la fin des travaux dans le cas d'une installation temporaire :
 - enlever les câbles, les isolateurs ainsi que les matériels indiqués sur le dessin normalisé DNI-5A-3106;
 - refaire le traitement anticorrosion sur le trou d'entrée des câbles et le boucher au moyen d'un bouchon fileté en acier galvanisé de 38 mm de diamètre de la même couleur du fût;
 - les dommages causés sur les lampadaires lors des installations temporaires devront être réparés par l'Entrepreneur à ses frais.

7.2.5 IDENTIFICATION DU CÂBLAGE (DNI-5A-3201)

- Conserver l'ordre des phases et le même code de couleur pour toute l'installation;
- identifier les câbles dans les puits d'accès et boîtes de tirage;
- utiliser les plaquettes d'identification fournies par la Ville, selon le dessin normalisé.

7.3 **FUSIBLES ET PORTE-FUSIBLES** (DNI-5A-3101 ET DNI-5A-3107)

- Poser un porte-fusible double par luminaire à l'intérieur du fût au niveau de la porte d'accès;
- poser un porte-fusible simple pour la prise de courant à l'intérieur du fût au niveau de la porte d'accès;
- installer des fusibles du calibre indiqué tel que montré au dessin normalisé;
- installer les fusibles du calibre indiqué pour les luminaires sur les poteaux de bois tel que montré au dessin normalisé.

7.4 **MISE À LA TERRE**

7.4.1 GÉNÉRALITÉS

- Distribution électrique dans le réseau de la CSEM : raccorder les conducteurs de MALT à la boucle supérieure de mise à la terre du puits d'accès;
- autre réseau : installer un système complet, permanent et continu de mise à la terre, comprenant la prise de terre par tiges ou la prise de terre par plaques, conducteurs, connecteurs, connecteurs à souder, boîte d'inspection et accessoires nécessaires;
- le conducteur nu doit entrer par le conduit prévu à cet effet sur le côté de la base où est situé le coffret;
- installer les connecteurs selon les directives du fabricant;

- réaliser les soudures de type aluminothermique pour les connexions des conducteurs aux prises de terre par tiges ou par plaques selon la recommandation du manufacturier :
 - nettoyer les extrémités des conducteurs et des tiges;
 - empiler les joints et les conducteurs à souder dans le moule (préchauffer le moule avant la première soudure);
 - fermer la pince et positionner une capsule de métal d'apport Cadweld Plus ou équivalent approuvé;
 - fermer le couvercle et connecter l'allumeur électronique;
 - presser le bouton et maintenir appuyé jusqu'au voyant vert fixe;
 - ouvrir le moule après 10 secondes;
- réaliser les connexions au neutre du bornier à l'aide de connecteurs mécaniques permanents ou de cosses à compression en cuivre ouvré, contrôlables, conformes à la norme ANSI/IEEE 837. Pour des lampadaires existants, réaliser les connexions avec des cosses à compression aux bornes de mise à la terre ou aux goujons le cas échéant, dans le bas des fûts;
- utiliser des connecteurs mécaniques pour faire les raccordements des appareils munis de bornes de continuité des masses. Les joints soudés sont interdits.

7.4.2 TIGES DE PRISE DE TERRE

- Installer deux (2) tiges verticalement à environ 200 mm sous la terre à un minimum d'espacement de 3 m entre elles;
- relier les tiges avec des conducteurs nus en cuivre de calibre 6 AWG minimum pour faire le raccordement;
- pour chacune des tiges, une boîte d'inspection doit être installée.

7.4.3 PLAQUES DE PRISE DE TERRE (DNI-5B-101)

Installer les plaques à proximité de la base portant le fût avec le coffret. Les plaques doivent être espacées de 3 m entre elles. La plaque doit être installée à une profondeur minimale de 600 mm dans la terre (pas dans le gravier).

7.4.4 MISE À LA TERRE DU RÉSEAU

Faire le raccordement du neutre à la prise de terre du réseau tel qu'indiqué dans les dessins normalisés des coffrets de branchement ou de contrôle.

7.4.5 CONTINUITÉ DES MASSES (DNI-5A-3101 ET DNI-5A-3369)

Faire les connexions de la mise à la masse de chaque élément métallique tel que les boîtiers, caissons, fûts, luminaires, etc.

7.4.6 EMPRISE DE LIGNES DE TRANSPORT D'HYDRO-QUÉBEC

Installer un dispositif de MALT (tige ou plaque) relié à la continuité des masses du circuit d'éclairage pour chaque lampadaire installé dans l'emprise des lignes de transport haute tension d'Hydro-Québec.

7.5 **CONDUITS, FIXATIONS ET RACCORDS DE CONDUITS**

7.5.1 GÉNÉRALITÉS

- L'installation des conduits doit se faire selon les recommandations du fabricant;
- enlever et remplacer les parties de conduits bouchés;
- mandriner, nettoyer et installer une corde de tirage dans les conduits vides avant d'y passer le câblage;
- tous les coudes et raccords doivent être préformés en usine. Aucun pliage ou déformation et aucune décoloration ne sont acceptés sur les conduits;
- tous les coudes, raccords et rallonges décentrées des conduits non métalliques doivent être collés. Les surfaces filetées et les surfaces en contact doivent être nettoyées avec un apprêt recommandé par le fabricant avant l'application de la colle à solvant;
- après l'installation, l'entrepreneur nettoie l'intérieur des conduits électriques et y introduit un câble de nylon de 6 mm pour le tirage des câbles électriques. Enfin, il obstrue les extrémités à l'aide d'un capuchon vissé ou sous pression;
- lorsque le réseau de canalisation est composé de conduits en acier galvanisé ou en alliage d'aluminium, l'installation d'un collet, muni d'un dispositif pour la continuité des masses et fabriqué du même matériau que le conduit, est requise à chaque extrémité.

7.5.2 CONDUITS RIGIDES MÉTALLIQUES (DNI-5A-3109)

- Remplacer les conduits qui ont subi une diminution de plus de 1/10 de leur diamètre original par suite d'un écrasement ou d'une déformation;
- cintrer mécaniquement les conduits en acier de plus de 19 mm de diamètre;
- le filetage des conduits rigides, exécuté sur le chantier, doit être d'une longueur suffisante pour permettre de faire des joints serrés;
- installer les conduits sur les poteaux de bois selon le dessin normalisé.

7.5.3 CONDUITS RIGIDES EN FIBRE DE VERRE

- Ne pas plier à pied d'œuvre;
- ne pas fileter. Utiliser des adaptateurs et des coudes conçus pour conduits rigides en fibre de verre, fournis par le même manufacturier des conduits;
- supporter par des attaches à un (1) trou en acier galvanisé recouvert de PVC à chaque 1 mètre et au maximum 300 mm de chaque extrémité.

7.5.4 JOINTS DE DILATATION POUR CONDUITES RIGIDES

Les joints de dilatation pour conduites rigides doivent être installés de façon à supporter une dilatation linéaire et une déformation en assurant en même temps l'intégrité des conducteurs et la continuité du réseau de mise à la terre ainsi que la continuité de masse avec les conduits métalliques.

7.6 **COFFRET DE BRANCHEMENT ET DE CONTRÔLE (DNI-5A-3103, DNI-5A-3620)**

- Installer le coffret sur le fût selon le dessin DNI-5A-3103;
- attacher le coffret sur le fût en utilisant la bride d'alimentation et les bandes d'attaches en acier inoxydable tel que montré au dessin DNI-5A-3620;
- vérifier l'installation des fusibles dans les porte-fusibles appropriés avant la mise sous tension des circuits;
- raccorder les câbles d'alimentation et les dispositifs auxiliaires de commande;
- faire les connexions du câblage de branchement d'Hydro-Québec;
- faire les connexions aux bornes de mise à la terre;
- coordonner avec Hydro-Québec et remplir leurs exigences en ce qui concerne l'installation de ses appareils de comptage et le raccordement au réseau;
- coffret de contrôle :
 - installer l'embase pour compteur si requis;
 - programmer la minuterie selon les directives du Directeur;
 - tester les contacteurs;
- identifier le coffret avec une étiquette de type « P-touch » ou équivalent;
- mettre un composé d'étanchéité pour conduit dans le coffret pour boucher le trou communiquant avec le fût.

7.7 **PRISES DE COURANT (DNI-5A-3101, DNI-5A-3104)**

- Installer les prises de courant sur les lampadaires montrés au plan;
- le réceptacle pour les prises de courant doit être fait en usine et adapté aux fûts de la Ville;
- installer les câbles de remontée dans le fût, un porte-fusible simple et un fusible du calibre indiqué;
- raccorder au circuit de distribution selon le dessin normalisé.

7.8 **CAISSONS, FÛTS ET CONSOLES EN ACIER GALVANISÉ**

7.8.1 GÉNÉRALITÉS CAISSONS ET FÛTS

- Nettoyer parfaitement les bases de béton avant toute installation;
- installer les caissons et les fûts sur les bases de béton;

- mise à niveau : utiliser au besoin des rondelles uniformes en acier galvanisé. Les cales d'épaisseur sont interdites;
- serrer les écrous de façon à ne laisser aucun jeu. Après le serrage, les filets doivent excéder l'écrou d'au moins 5 mm (3 filets);
- installation dans le trottoir : recouvrir la semelle du fût ou la cavité autour du caisson de criblure de pierre bien tassée jusqu'à 50 mm du niveau du trottoir et compléter avec de l'asphalte;
- installation dans le gazon : recouvrir la semelle du fût ou la cavité autour du caisson de terre végétale et gazonner (gazon en plaques) avec au minimum 1,2 m x 1,5 m de surface.

7.8.2 CAISSONS

- Installer le caisson sur la base de béton du lampadaire ayant le coffret de branchement ou de contrôle;
- installer de niveau le caisson.

7.8.3 FÛTS

- Assembler et ajuster convenablement les lampadaires et leurs accessoires;
- installer les fûts assemblés de leurs consoles et luminaires selon le cas, de manière qu'ils soient droits et d'aplomb, selon les instructions du fabricant ou avec un niveau à bulle (vertical à 90°) sur les bases de béton. Orienter le fût de manière que l'électricien soit en sécurité lorsqu'il intervient au niveau de la porte d'accès. Il doit être en mesure de voir la circulation des véhicules lorsqu'il travaille;
- obturer l'extrémité du fût à son sommet si aucun accessoire (console, luminaire, etc.) ne ferme cette ouverture pour assurer l'étanchéité à l'intérieur du fût, temporairement ou de façon permanente, selon le cas par un épi de tête, un capuchon ou tout autre mode d'obturation approuvé par le directeur, immédiatement au moment de l'installation.

7.8.4 CONSOLES

- Fixer la console sur le fût avec la quincaillerie de fixation;
- percer le fût, ajouter un passe-fil selon les directives du manufacturier lorsque nécessaire;
- appliquer, sur les surfaces en acier galvanisé perforées ou coupées, une peinture riche en zinc (galvanisation à froid) contenant un minimum de 95 % de zinc. La peinture doit être appliquée au pinceau, selon les spécifications de la fiche technique du manufacturier. Aucune application en aérosol n'est autorisée;
- dans le cas d'une installation sur poteau de bois (DNI-5A-3107) :
 - assembler la console et le luminaire, installer les conducteurs dans le luminaire et laisser une longueur suffisante pour le raccordement au réseau d'Hydro-Québec;
 - installer le fusible et porte-fusible;
 - faire la continuité des masses;

7.9 FÛTS ET CONSOLES EN ALUMINIUM

- Installer les fûts et consoles en aluminium tel que décrit à l'article précédent;
- installer un joint de néoprène de 3 mm d'épaisseur entre la semelle du fût et la base de béton.

7.10 LUMINAIRES DEL

7.10.1 GÉNÉRALITÉS

- Installer les luminaires sur les consoles ou les fûts;
- monter les luminaires de sorte que leur axe transversal soit parallèle à la chaussée dans le but d'assurer une répartition lumineuse égale de part et d'autre du lampadaire;
- vérifier l'orientation, la hauteur et l'inclinaison et le roulis des luminaires;
- installer les étiquettes d'identification (DNI-5A-3580 ou DNI-5A-3582);
- raccorder les luminaires aux circuits d'éclairage (DNI-5A-3101 et DNI-5A-3102);
- utiliser les plaques d'identification du câblage fournies par la Ville pour chacun des luminaires dans le bas du fût, selon le dessin normalisé DNI-5A-3201.

7.10.2 NŒUD INTELLIGENT (FTI-5A-01)

- Mise en opération des nœuds intelligents :
 - nœud externe : installer sur le réceptacle des luminaires fonctionnels et orienter la photocellule vers le nord;
 - nœud interne : installer en usine à l'intérieur des luminaires déco-fonctionnels ou décoratifs;
- suivre les exigences de la fiche technique FTI-5A-01 *Procédures de mise en fonction des nœuds* comprenant entre autres :
 - les équipements requis pour la mise en marche;
 - le logiciel requis pour la mise en marche;
 - les étapes d'enregistrement et de géolocalisation des nœuds soit par entrée manuelle ou par lecture du code-barres conforme à l'autocollant situé sur le nœud et sur l'autocollant apposé sur la plaque d'identification du câble;
- placer un (1) des deux (2) autocollants fournis avec le nœud intelligent au dos de la plaque d'identification du câblage dans le bas du fût et placer le deuxième autocollant muni avec le nœud intelligent à côté du symbole du luminaire sur le plan annoté (TQC) à remettre à la Ville;
- mettre sous tension le circuit électrique des luminaires pour permettre à chacun des nœuds intelligents de créer ses liens (ponts de communications) entre eux et avec la passerelle existante du système intelligent de la Ville selon les étapes de la fiche technique FTI-5A-01;
- informer le Directeur de la mise sous tension des luminaires pour lui permettre de télécharger les horaires fournis par l'exploitant s'il y a lieu.

7.11 BRANCHEMENT HYDRO-QUÉBEC

7.11.1 GÉNÉRALITÉS

- Coordonner et réaliser l'installation selon les exigences d'Hydro-Québec, Service d'électricité en basse tension, norme E.21-10, livre bleu;
- compléter et transmettre les formulaires DA (demande d'alimentation) selon l'article 5.11 et DT (déclaration de travaux) à la suite de l'installation du coffret de branchement ou de contrôle à Hydro-Québec et au Directeur;
- s'assurer de la disponibilité du service au moment requis.

7.11.2 INSTALLATION BRANCHEMENT AÉRIEN

- Installer la tête de branchement, le support d'isolateur, le support de connecteur de branchement selon le dessin DNI-5A-3106;
- prévoir des conducteurs de longueur suffisante pour permettre à Hydro-Québec de faire le raccordement à son réseau et pour permettre la formation de boucles d'égouttement.

7.11.3 INSTALLATION BRANCHEMENT AÉROSOUTERRAIN (DNI-5A-3109)

- Installer le conduit, la tête de branchement, le support d'isolateur, le support de connecteur de branchement selon le dessin normalisé;
- prévoir des conducteurs de longueur suffisante pour permettre à Hydro-Québec de faire le raccordement à son réseau et pour permettre la formation de boucles d'égouttement;
- installer une (1) bride de continuité des masses pour le conduit latéral sur le poteau de bois et le relier au neutre nu.

7.11.4 INSTALLATION BRANCHEMENT SOUTERRAIN

- Installer les câbles jusqu'au bloc d'alimentation d'Hydro-Québec et laisser une longueur appropriée pour permettre à Hydro-Québec de faire le raccordement à son réseau;
- isoler et rendre étanches les extrémités des câbles dans le puits d'accès;
- prendre une photo du raccordement dans le puits d'accès et la transmettre au Directeur.

7.12 PEINTURE DE SURFACES MÉTALLIQUES SUR LE SITE

7.12.1 GÉNÉRALITÉS

- Procédure basée sur les produits de polyuréthane hydroréactif ou équivalent;
- suivre les recommandations du manufacturier pour les conditions d'applications soit en ce qui concerne la préparation de surface requise, les conditions d'application (température et conditions atmosphériques), les épaisseurs, etc.;
- l'Entrepreneur doit retirer les panneaux de signalisation écrite, les panneaux d'affichage et les cendriers et les réinstaller.

7.12.2 ÉTAPES

7.12.2.1 Nettoyage

Effectuer un nettoyage de la surface conformément à la norme SSPC SP2 ou SSPC SP3 dans le but de retirer la peinture mal adhérente et/ou en feuilles ainsi que les traces de rouille;

7.12.2.2 Dégraissage

- Laver la surface au R-902 (solution de lavage finale) afin d'enlever la contamination par les huiles, graisses, etc.;
- utiliser un chiffon propre, sans charpie et le remplacer fréquemment de façon à éviter toute contamination;

7.12.2.3 Peinture

- Appliquer au rouleau ou au pinceau sur une surface propre et sèche une (1) ou deux (2) couches de polyuréthane noir série n° 2800 afin d'obtenir un film sec de 2 à 3 mils. Le noir doit correspondre le plus possible à la charte RAL-9005.

7.13 **TRANSPORT ET MANUTENTION**

- Transporter, entreposer et manutentionner les matériaux et les matériels conformément aux instructions écrites du fabricant;
- entreposer les matériaux et les matériels de manière à les protéger contre l'humidité, les marques, les rayures et les éraflures;
- remplacer les matériaux et les matériels endommagés par l'Entrepreneur par des matériaux et des matériels neufs et identiques sans frais additionnels pour la Ville;
- démanteler le mobilier assemblé. Regrouper le mobilier de même modèle lors de la livraison. Emballer les luminaires et les installer sur une palette;
- emballer et conditionner avec soin les luminaires au DEL non réutilisés dans une boîte en carton (une boîte par luminaire). Inscrire sur la boîte de façon visible et à encre non effaçable, le code indiqué du luminaire (ex. : DEL 58 E);
- les montages de console et luminaire pour poteaux d'Hydro-Québec devront être emballés avec de la mousse, du carton et d'un film plastique transparent étirable de résistance industrielle pour emballage afin de les protéger lors des manipulations et pour l'entreposage;
- l'Entrepreneur doit également identifier les emballages de façon visible et permanente entourés par le film plastique transparent;
- lorsque le nœud n'est pas utilisé pour le maintien de l'éclairage temporaire, ni réutilisé pour l'installation finale, suivre la procédure de suppression du nœud de la fiche technique FTI-5A-01;

- retour des matériaux démantelés appartenant à la Ville :
 - enlever la signalisation écrite verticale et suivre les directives du Directeur;
 - prendre soin des matériaux pour les retourner en bon état à l'adresse mentionnée au devis « DTSE - Travaux d'électricité - Éclairage de rues »;
 - compléter le formulaire « Matériaux à retourner à la Ville » en annexe du devis « DTSE - Travaux d'électricité - Éclairage de rues »;
 - prendre rendez-vous avec les personnes mentionnées au devis « DTSE - Travaux d'électricité - Éclairage de rues »;
 - faire signer le formulaire « Matériaux à retourner à la Ville » par l'employé de la Ville qui a reçu la livraison;
 - transmettre au Directeur le formulaire « Matériaux à retourner à la Ville » complété et dûment signé.

8 PRÉLÈVEMENT DE MATÉRIAUX ET ESSAIS

8.1 VALIDATION DE L'ENREGISTREMENT ET LOCALISATION DES NŒUDS

Suivre les étapes dans la fiche technique FTI-5A-01 *Procédures de mise en fonction des nœuds système de gestion intelligente d'éclairage*.

9 CRITÈRES D'ACCEPTATION ET ESSAIS

9.1 ESSAIS

9.1.1 GÉNÉRALITÉS

- Avant la mise en service pour l'acceptation des travaux, effectuer les essais du système d'éclairage et des dispositifs de commande, afin de s'assurer que les appareils, composants, câblage et filage sont en bonne condition de fonctionnement;
- effectuer les tests d'isolation sur le câblage souterrain, la mesure de la résistance de prise de terre, la chute de tension et le courant des circuits par un laboratoire indépendant;
- soumettre le nom du laboratoire avant de débiter les travaux en électricité au Directeur pour approbation;
- avertir le Directeur au moins quarante-huit (48) heures à l'avance par écrit afin de s'assurer de sa présence;
- les appareils et équipements de mesure nécessaires aux vérifications doivent avoir un sceau de calibration indiquant les dates de calibration et d'expiration ainsi que l'identification du laboratoire indépendant reconnu qui les a calibrés;
- exécuter les travaux pour corriger les déficiences si les valeurs des essais sont non respectées ou non concluantes dans un délai de trente (30) jours maximum. Reprendre les essais avec le laboratoire et soumettre le rapport « Final »;
- enlever et remplacer intégralement toute longueur de câble ou tout matériel qui ne satisfait pas aux critères des essais sans frais additionnels pour la Ville;
- réaliser selon la fiche technique FTI-5A-01 :
 - la validation de la séquence de démarrage des luminaires;
 - la validation de l'envoi et réception des commandes des luminaires.

9.1.2 DOCUMENTS À SOUMETTRE

- Transmettre les résultats des essais dans un rapport authentifié par un ingénieur du laboratoire selon les résultats obtenus :
 - rapport « Préliminaire » inscrit sur le rapport lorsque les valeurs des essais sont non respectées ou non concluantes;
 - rapport « Final » inscrit sur le rapport lorsque les valeurs des essais sont respectées;
- inscrire dans le rapport la liste des résultats d'essais indiquant l'emplacement de chaque point d'essai, le circuit mis à l'essai et le résultat de chaque essai;
- l'Entrepreneur doit remettre les rapports conformes à la fiche technique FTI-5A-01 au Directeur de :
 - « validation d'enregistrement et géolocalisation »;
 - « validation de la séquence de démarrage des luminaires »;
 - « validation de l'envoi et réception des commandes ».

9.1.3 EXÉCUTION

- Déconnecter pour les essais les composants, câblage et filerie ne faisant pas partie du contrat. Les reconnecter tout de suite après les essais. À l'exception des essais pour la chute de tension où le câblage reste connecté;
- vérifier la résistance de la mise à la terre :
 - résistance mesurée entre le neutre du réseau d'Hydro-Québec et la tige de mise à la terre;
 - valeur à respecter : inférieure à 25 ohms;
- vérifier la continuité du conducteur de mise à la terre. Cela comprend également la vérification des raccords situés à l'intérieur des parties métalliques hors tension;
- vérifier l'isolation des fils, câbles et des épissures à l'aide d'un mégohmmètre :
 - déconnecter les luminaires à la base des fûts;
 - mesurer entre les câbles de distribution et la mise à la terre et entre les câbles eux-mêmes;
 - utiliser une tension maximale de 1 000 volts;
 - valeur de résistance à respecter : supérieures à 100 mégohms;
- vérification diélectrique des fils, câbles et des épissures :
 - déconnecter les luminaires à la base des fûts;
 - vérifier à l'aide d'un instrument générateur de haute tension tous les câbles;
 - appliquer sur les fils une tension de 5 000 V c.c. et prendre la lecture après stabilisation du courant de fuite;
 - valeur de courant de fuite à respecter : moins de 100 μ A (microampères);
- vérification de la chute de tension à pleine charge :
 - mesurer à l'aide d'un voltmètre simultanément entre l'alimentation et la distribution de même qu'entre la distribution et la fin de chacun des circuits de distribution, soit le lampadaire le plus éloigné de l'alimentation;
 - valeur de chute de tension à respecter : moins de 3 %;
- vérification de la capacité du courant :
 - mesurer à l'aide d'un ampèremètre chacun des circuits de distribution et chaque phase.

9.2 **ACCEPTATION DES TRAVAUX**

9.2.1 RÉCEPTION PROVISOIRE DES TRAVAUX

En complément à l'article 5.6.3 Réception provisoire des travaux du CCAG :

- un électricien avec tous les outils et équipements nécessaires (échelle...) pour ouvrir les appareils électriques tels que les coffrets, boîtes d'inspection;
- le Directeur doit valider la conformité des rapports conformément aux procédures de mise en fonction des nœuds selon la fiche technique FTI-5A-01.

10 **DESCRIPTION DES ITEMS DU BORDEREAU**

Le Soumissionnaire doit respecter l'ensemble des exigences du présent document technique normalisé et du Cahier des charges aux fins de soumission et doit inclure dans le prix unitaire, au mètre ou global de chaque item les coûts des éléments suivants :

- la protection des façades, clôtures, murets, des aménagements paysagers et des propriétés riveraines de la zone des travaux;
- la fourniture des accessoires requis à l'exécution des travaux;
- la coordination avec tous les intervenants ainsi que les frais exigés;
- le transport, le chargement, le déchargement et l'entreposage des matériaux et du matériel neuf ou existant. Lors de la fourniture de matériaux par la Ville, l'Entrepreneur doit l'entreposer selon les recommandations du manufacturier jusqu'à son installation;
- la fourniture de la machinerie, des équipements de levage et des outils;
- la main-d'œuvre, incluant son déplacement;
- le retrait et la disposition par l'Entrepreneur des matériaux et accessoires non récupérés par la Ville;
- les frais d'administration et les profits excluant les assurances, garanties et frais généraux de chantier;
- les méthodes de travail et équipements nécessaires au respect des exigences du Code de sécurité pour les travaux de construction (CSTC);
- les travaux temporaires nécessaires à la réalisation de l'ouvrage découlant des méthodes de travail de l'Entrepreneur, mais qui ne sont pas détaillées au Cahier des charges.

Famille 1000 – Câblage

Sous-Famille 1100 – Fourniture et installation de câblage

Le prix au mètre de l'item *Fourniture et installation de câblage* comprend :

- la fourniture des câbles du calibre indiqué;
- les thermographies des puits d'accès;
- les concessions de puits d'accès à la CSEM;
- l'installation de tous les câbles;
- l'enlèvement des connecteurs existants;
- les raccordements des câbles, incluant les connecteurs (DNI-5A-3110).

Le calcul de la longueur des câbles installés se fait selon le formulaire *Calcul de câbles* en annexe du devis « DTSE-E - Travaux d'électricité - Éclairage de rues » en tenant compte des feuilles de mandrinage de la CSEM ou selon la longueur de câble réelle mesurée au chantier en présence du Directeur.

- II-5A-1101 Abrogé
- II-5A-1102 Abrogé
- II-5A-1103 Abrogé
- II-5A-1104 Abrogé
- II-5A-1105 1 X #4 RWU90-XLPE
- II-5A-1106 2 X #6 RWU90-XLPE + 1 VERT #6
- II-5A-1107 2 X #4 RWU90-XLPE + 1 VERT #6
- II-5A-1108 3 X #4 RWU90, X-LINK, SR
- II-5A-1109 3 X #6 RWU90, X-LINK, SR
- II-5A-1110 2 X #6 RWU90-XLPE
- II-5A-1111 2 X #4 RWU90-XLPE
- II-5A-1112 3 X #6 RWU90-XLPE
- II-5A-1113 3 X #4 RWU90-XLPE
- II-5A-1114 Triplex NS-75
- II-5A-1115 Quadruplex NS-75

Sous-Famille 1200 – Raccordement de câblage et accessoires

Raccordements pour l'alimentation ou pour la continuité d'un circuit existant (ex. : câbles pilotes photocellules, conduit/câbles souterrains endommagés, etc.).

II-5A-1201 Abrogé

II-5A-1202 Raccordement aérien

Le prix unitaire de l'item *Raccordement aérien* comprend :

- l'installation du branchement;
- toute la coordination avec Hydro-Québec ou une autre utilité publique.

II-5A-1203 Raccordement aérosouterrain

Le prix unitaire de l'item *Raccordement aérosouterrain* comprend :

- l'installation d'un branchement aérosouterrain;
- toute la coordination avec Hydro-Québec.

II-5A-1204 Fourniture et installation d'entrée de câble

Le prix unitaire de l'item *Fourniture et installation d'entrée de câble* comprend :

- l'installation complète d'une entrée de câble sur un fût selon le dessin DNI-5A-3106;
- tous les raccordements nécessaires.

Sous-Famille 1300 – Enlèvement de câblage et accessoires**II-5A-1301 Enlèvement de câblage**

Le prix global de l'item *Enlèvement de câblage* comprend :

- l'enlèvement du câblage existant aérien ou souterrain faisant partie du système d'éclairage;
- l'enlèvement des connecteurs;
- les thermographies des puits d'accès;
- les concessions des puits d'accès de la CSEM.

II-5A-1302 Enlèvement d'un raccordement aérosouterrain

Le prix unitaire de l'item *Enlèvement d'un raccordement aérosouterrain* comprend :

- l'enlèvement des câbles;
- le démantèlement du branchement aérosouterrain;
- la demande de débranchement et la coordination avec Hydro-Québec;
- la fourniture et l'installation d'un bouchon sur le conduit de l'embase s'il n'est pas réutilisé.

II-5A-1303 Enlèvement d'une entrée de câble

Le prix unitaire de l'item *Enlèvement d'une entrée de câble* comprend :

- l'enlèvement de l'entrée de câble selon le dessin DNI-5A-3106;
- l'obstruction du trou avec un capuchon de la même couleur du lampadaire s'il est situé sur le dessus d'un fût ou par une pièce métallique s'il est sur le côté du fût.

Famille 2000 – Lampadaire**Sous-Famille 2100 – Enlèvement d'un lampadaire**

Le prix unitaire de l'item *Enlèvement d'un lampadaire* comprend :

- le retrait de la signalisation écrite;
- le dégagement de la base;
- le débranchement des câbles;
- le retrait du nœud du réseau;
- le démantèlement de toutes les pièces et accessoires;
- la protection de la base;
- l'enlèvement du lampadaire.

Liste d'items correspondants :

II-5A-2101 Lampadaire simple de moins de 5 m

II-5A-2102 Lampadaire double de moins de 5 m

II-5A-2103 Lampadaire simple entre 5 m et 11 m

II-5A-2104 Lampadaire double entre 5 m et 11 m

II-5A-2105 Lampadaire simple de plus de 11 m

II-5A-2106 Lampadaire double de plus de 11 m

Sous-Famille 2200 – Installation d'un lampadaire

Le prix unitaire de l'item *Installation d'un lampadaire* comprend :

- le dégagement de la base et le redressement des boulons d'ancrage;
- l'enlèvement du protecteur de base;
- l'installation d'un lampadaire existant sur une base ou une plaque de métal;
- la mise à niveau et les ajustements nécessaires;
- la mise en opération du nœud intelligent au nouvel emplacement.

Liste d'items correspondants :

II-5A-2201 Lampadaire simple de moins de 5 m

II-5A-2202 Lampadaire double de moins de 5 m

II-5A-2203 Lampadaire simple entre 5 m et 11 m

II-5A-2204 Lampadaire double entre 5 m et 11 m

II-5A-2205 Lampadaire simple de plus de 11 m

II-5A-2206 Lampadaire double de plus de 11 m

Famille 3000 – Fût, caisson ou protecteur

Sous-Famille 3100 – Fourniture de fût, caisson ou protecteur

Le prix unitaire de l'item *Fourniture de fût, caisson ou protecteur* comprend :

- la fourniture d'un fût, d'un caisson ou d'un protecteur selon les spécifications au dessin normalisé.

Liste d'items correspondants :

II-5A-3101 Abrogé

II-5A-3102 Fût DNI-5A-3302 4,6 m

II-5A-3103 Fût DNI-5A-3302 7,3 m

II-5A-3104 Abrogé

- II-5A-3105 Fût DNI-5A-3302 9 m
- II-5A-3106 Fût DNI-5A-3305
- II-5A-3107 Fût DNI-5A-3307
- II-5A-3108 Fût DNI-5A-3308
- II-5A-3109 Fût DNI-5A-3309
- II-5A-3110 Fût DNI-5A-3310
- II-5A-3111 Protecteur de base DNI-5A-3332
- II-5A-3112 Fût DNI-5A-3338
- II-5A-3113 Protecteur de base DNI-5A-3363
- II-5A-3114 Fût DNI-5A-3364 9 m
- II-5A-3115 Fût DNI-5A-3364 11 m
- II-5A-3116 Abrogé
- II-5A-3117 Fût DNI-5A-3371 2,75 m
- II-5A-3118 Fût DNI-6M-4310 4 m
- II-5A-3119 Fût DNI-6M-4310 4,6 m
- II-5A-3120 Fût DNI-6M-4311 7,3 m
- II-5A-3121 Fût DNI-6M-4314 10,7 m
- II-5A-3122 Caisson DNI-6M-4303

Sous-Famille 3200 – Installation de fût, caisson ou protecteur

Le prix unitaire de l'item *Installation de fût, caisson ou protecteur* comprend :

- le dégagement de la base et le redressement des boulons d'ancrage;
- l'enlèvement du protecteur de base;
- l'installation du fût, caisson ou protecteur et la mise à niveau;
- la mise à la terre de l'équipement;
- le recouvrement de la semelle d'ancrage.

Liste d'items correspondants :

- II-5A-3201 Installation d'un caisson
- II-5A-3202 Installation d'un protecteur de base
- II-5A-3203 Fût de moins de 5 m
- II-5A-3204 Fût entre 5 m et 8 m
- II-5A-3205 Fût entre 8 m et 11 m

Sous-Famille 3300 – Enlèvement de fût, caisson ou protecteur

Le prix unitaire de l'item *Enlèvement de fût, caisson ou protecteur* comprend :

- le dégagement de la base;
- le retrait de la signalisation écrite;
- l'enlèvement du fût ou du caisson ou protecteur;
- l'enlèvement d'une rallonge s'il y a lieu;
- la protection des conduits et le recouvrement de la base si elle est conservée.

Liste d'items correspondants :

II-5A-3301 Enlèvement d'un caisson

II-5A-3302 Enlèvement d'un protecteur de base

II-5A-3303 Fût de moins de 5 m

II-5A-3304 Fût entre 5 m et 8 m

II-5A-3305 Fût entre 8 m et 11 m

Sous-Famille 3400 – Peinture de fût ou caisson

Le prix unitaire de l'item *Peinture de fût ou caisson* comprend :

- tout le nécessaire afin de repeindre un fût ou un caisson en place ainsi que l'enlèvement et la réinstallation de la signalisation écrite, des panneaux d'affichage et des cendriers.

Liste d'items correspondants :

II-5A-3401 Peinture d'un caisson

II-5A-3402 Peinture d'un fût de moins de 5 m

II-5A-3403 Peinture d'un fût entre 5 m et 8 m

II-5A-3404 Peinture d'un fût entre 8 m et 11 m

Famille 4000 – Console**Sous-Famille 4100 – Fourniture d'une console**

Le prix unitaire de l'item *Fourniture d'une console* comprend :

- la fourniture d'une console selon les spécifications aux dessins normalisés.

Liste d'items correspondants :

II-5A-4101 Console DNI-5A-3400 0,72 m

II-5A-4102 Console DNI-5A-3400 1,5 m

II-5A-4103 Console DNI-5A-3400 1,8 m

- II-5A-4104 Console DNI-5A-3400 2,3 m
- II-5A-4105 Console DNI-5A-3401 1,5 m
- II-5A-4106 Console DNI-5A-3401 2,3 m
- II-5A-4107 Console DNI-5A-3401 3 m
- II-5A-4108 Console DNI-5A-3403
- II-5A-4109 Console DNI-5A-3405
- II-5A-4110 Console DNI-5A-3406
- II-5A-4111 Console DNI-5A-3408 1,2 m
- II-5A-4112 Console DNI-5A-3408 1,8 m
- II-5A-4113 Console DNI-5A-3408 2,4 m
- II-5A-4114 Console DNI-5A-3409 1,2 m
- II-5A-4115 Console DNI-5A-3409 1,8 m
- II-5A-4116 Console DNI-5A-3409 2,4 m
- II-5A-4117 Console DNI-5A-3410
- II-5A-4118 Console DNI-5A-3412
- II-5A-4119 Console DNI-5A-3414
- II-5A-4120 Console DNI-5A-3416
- II-5A-4121 Console DNI-5A-3418
- II-5A-4122 Console DNI-5A-3419
- II-5A-4123 Console DNI-5A-3420
- II-5A-4124 Console DNI-5A-3422 1,2 m
- II-5A-4125 Console DNI-5A-3422 1,8 m
- II-5A-4126 Console DNI-5A-3422 2,4 m
- II-5A-4127 Console DNI-5A-3423 1,2 m
- II-5A-4128 Console DNI-5A-3423 1,8 m
- II-5A-4129 Console DNI-5A-3423 2,4 m
- II-5A-4130 Console DNI-5A-3424
- II-5A-4131 Console DNI-5A-3425
- II-5A-4132 Console DNI-5A-3429 0,3 m
- II-5A-4133 Console DNI-5A-3429 0,5 m
- II-5A-4134 Console DNI-5A-3429 1,0 m
- II-5A-4135 Console DNI-5A-3430 0,3 m
- II-5A-4136 Console DNI-5A-3430 0,5 m
- II-5A-4137 Console DNI-5A-3430 1,0 m
- II-5A-4138 Console DNI-5A-3431 0,3 m

- II-5A-4139 Console DNI-5A-3431 0,5 m
- II-5A-4140 Console DNI-5A-3433
- II-5A-4141 Console DNI-5A-3437
- II-5A-4142 Console DNI-5A-3438
- II-5A-4143 Console DNI-5A-3440
- II-5A-4144 Console DNI-5A-3441
- II-5A-4145 Console DNI-5A-3442
- II-5A-4146 Console DNI-5A-3443
- II-5A-4147 Console DNI-5A-3444
- II-5A-4148 Console DNI-5A-3446
- II-5A-4149 Console DNI-5A-3447
- II-5A-4150 Console DNI-5A-3448
- II-5A-4151 Console DNI-5A-3456
- II-5A-4152 Console DNI-5A-3457
- II-5A-4153 Console DNI-5A-3465 457 mm
- II-5A-4154 Console DNI-5A-3465 762 mm
- II-5A-4155 Console DNI-5A-3465 1152 mm

Sous-Famille 4200 – Installation d’une console

Le prix unitaire de l’item *Installation d’une console* comprend :

- le perçage du fût ainsi que le traitement antirouille du trou et le passe-fil;
- l’installation d’une console selon l’orientation au plan.

Liste d’items correspondants :

- II-5A-4201 Installation d’une console simple pour lampadaire décoratif
- II-5A-4202 Installation d’une console double pour lampadaire décoratif
- II-5A-4203 Installation d’une console simple pour lampadaire déco-fonctionnel et fonctionnel
- II-5A-4204 Installation d’une console double pour lampadaire déco-fonctionnel et fonctionnel
- II-5A-4205 Installation d’une console sur poteau de bois

Sous-Famille 4300 – Assemblage d’une console pour poteau de bois

Le prix unitaire de l’item *Assemblage d’une console pour poteau de bois* comprend :

- l’assemblage de la console avec le luminaire et le nœud intelligent;
- le câblage nécessaire;
- le fusible et porte-fusible;

- tester le luminaire en présence du représentant de la Ville;
- la livraison des équipements à un point de chute indiqué par la Ville;
- la mise en opération du nœud intelligent.

Liste d'items correspondants :

II-5A-4301 Assemblage d'une console pour poteau de bois

Sous-Famille 4400 – Enlèvement d'une console

Le prix unitaire de l'item *Enlèvement d'une console* comprend :

- l'enlèvement d'une console.

Liste d'items correspondants :

II-5A-4401 Enlèvement d'une console simple pour lampadaire décoratif

II-5A-4402 Enlèvement d'une console double pour lampadaire décoratif

II-5A-4403 Enlèvement d'une console simple pour lampadaire déco-fonctionnel et fonctionnel

II-5A-4404 Enlèvement d'une console double pour lampadaire déco-fonctionnel et fonctionnel

II-5A-4405 Enlèvement d'une console sur poteau de bois

Sous-Famille 4500 – Peinture d'une console

Le prix unitaire de l'item *Peinture d'une console* comprend :

- tout le nécessaire afin de repeindre une console en place.

Liste d'items correspondants :

II-5A-4501 Peinturer une console simple pour lampadaire décoratif

II-5A-4502 Peinturer une console double pour lampadaire décoratif

II-5A-4503 Peinturer une console simple pour lampadaire déco-fonctionnel et fonctionnel

II-5A-4504 Peinturer une console double pour lampadaire déco-fonctionnel et fonctionnel

Famille 5000 – Luminaire

Sous-Famille 5100 – Fourniture d'un luminaire

Le prix unitaire de l'item *Fourniture d'un luminaire* comprend :

- la fourniture selon les spécifications au dessin normalisé.

Liste d'items correspondants :

- II-5A-5101 Luminaire DNI-5A-3503
- II-5A-5102 Luminaire DNI-5A-3507
- II-5A-5103 Plafonnier DNI-5A-3508
- II-5A-5104 Luminaire DNI-5A-3517
- II-5A-5105 Luminaire DNI-5A-3518
- II-5A-5106 Luminaire DNI-5A-3529
- II-5A-5107 Luminaire DNI-5A-3530
- II-5A-5108 Luminaire DNI-5A-3531
- II-5A-5109 Luminaire DNI-5A-3532
- II-5A-5110 Luminaire DNI-5A-3534
- II-5A-5111 Luminaire DNI-5A-3536
- II-5A-5112 Luminaire DNI-5A-3540
- II-5A-5113 Luminaire DNI-5A-3541
- II-5A-5114 Luminaire DNI-5A-3550
- II-5A-5115 Luminaire DNI-5A-3551
- II-5A-5116 Colonne lumineuse DNI-5A-3560
- II-5A-5117 Bollard lumineux DNI-5A-3561
- II-5A-5118 Luminaire DNI-5A-3567
- II-5A-5119 Luminaire type A
- II-5A-5120 Luminaire type B
- II-5A-5121 Luminaire type C
- II-5A-5122 Luminaire type D
- II-5A-5123 Luminaire type E

Sous-Famille 5200 – Installation d'un luminaire

Le prix unitaire de l'item *Installation d'un luminaire* comprend :

- la fourniture et l'installation du fusible, porte-fusible et du câble de remontée;
- la mise à la terre de l'équipement;
- l'installation du luminaire et du nœud intelligent;
- la mise en opération du luminaire et du nœud intelligent;
- le test de vérification du nœud intelligent.

Liste d'items correspondants :

- II-5A-5201 Installation d'un luminaire décoratif
- II-5A-5202 Installation d'un luminaire déco-fonctionnel
- II-5A-5203 Installation d'un luminaire fonctionnel
- II-5A-5204 Installation d'un luminaire mural
- II-5A-5205 Installation d'un projecteur

Sous-Famille 5300 – Enlèvement d'un luminaire

Le prix unitaire de l'item *Enlèvement d'un luminaire* comprend :

- le débranchement et le retrait du câble de remontée;
- l'enlèvement d'un luminaire;
- le retrait du nœud intelligent du réseau.

Liste d'items correspondants :

- II-5A-5301 Enlèvement d'un luminaire décoratif
- II-5A-5302 Enlèvement d'un luminaire déco-fonctionnel
- II-5A-5303 Enlèvement d'un luminaire fonctionnel
- II-5A-5304 Enlèvement d'un luminaire mural
- II-5A-5305 Enlèvement d'un projecteur

Famille 6000 – Coffret

Sous-Famille 6100 – Fourniture d'un coffret

Le prix unitaire de l'item *Fourniture d'un coffret* comprend :

- la fourniture d'un coffret selon les spécifications au dessin normalisé.

Liste d'items correspondants :

- II-5A-6101 Coffret de contrôle DNI-5A-3604
- II-5A-6102 Coffret de contrôle DNI-5A-3606
- II-5A-6103 Coffret de contrôle DNI-5A-3607
- II-5A-6104 Coffret de branchement DNI-5A-3612
- II-5A-6105 Coffret de branchement DNI-5A-3613
- II-5A-6106 Coffret de branchement DNI-5A-3614
- II-5A-6107 Coffret de contrôle DNI-5A-3616
- II-5A-6108 Coffret de branchement DNI-5A-3618
- II-5A-6109 Coffret de contrôle DNI-5A-3608

Sous-Famille 6200 – Installation d'un coffret

Le prix unitaire de l'item *Installation d'un coffret* comprend :

- l'installation du coffret;
- la fourniture et l'installation de la bride de fixation;
- le raccordement des câbles;
- la mise à la terre de l'équipement;
- le formulaire DA/DT complété et toute la coordination avec Hydro-Québec.

Liste d'items correspondants :

II-5A-6201 Installation d'un coffret de contrôle ou branchement

II-5A-6202 Installation d'un coffret d'horloge

Sous-Famille 6300 – Enlèvement d'un coffret

Le prix unitaire de l'item *Enlèvement d'un coffret* comprend :

- l'enlèvement du coffret;
- le débranchement des câbles;
- le formulaire DA/DT complété et toute la coordination avec Hydro-Québec.

Liste d'items correspondants :

II-5A-6301 Enlèvement d'un coffret de contrôle ou branchement

II-5A-6302 Enlèvement d'un coffret d'horloge

Famille 7000 – Abrogé**Famille 8000 – Prise de courant****Sous-Famille 8100 – Fourniture et installation d'une prise de courant**

II-5A-8101 Fourniture et installation d'une prise de courant

Le prix unitaire à l'item *Fourniture et installation d'une prise de courant* comprend :

- la fourniture et l'installation d'une prise de courant sur un fût dans une ouverture prévue à cet effet incluant le câble de remontée ainsi que les fusibles et les porte-fusibles.

Famille 9000 – Cellule photo-électrique**Sous-Famille 9100 – Cellule photo-électrique**II-5A-9101 Fourniture et installation d'une cellule photo-électrique

Le prix unitaire de l'item *Fourniture et installation d'une cellule photo-électrique* comprend :

- la fourniture et l'installation d'une cellule photo-électrique sur un fût ou sur un coffret incluant le câble de remontée, le fusible et le porte-fusible, le branchement dans le coffret.

II-5A-9102 Enlèvement d'une cellule photo-électrique

Le prix unitaire de l'item *Enlèvement d'une cellule photo-électrique* comprend :

- l'enlèvement d'une cellule photo-électrique sur un lampadaire ou sur un coffret.

Famille 10000 – Mise à la terre**Sous-Famille 10100 – Mise à la terre**II-5A-10101 Mise à la terre dans un puits d'accès

Le prix unitaire de l'item *Mise à la terre dans un puits d'accès* comprend :

- le branchement de la mise à la terre tel que décrit au branchement souterrain.

II-5A-10102 Mise à la terre par tiges

Le prix unitaire de l'item *Mise à la terre par tiges* comprend :

- la fourniture et l'installation d'une mise à la terre par tiges;
- le câblage de longueur suffisante pour le raccordement dans le coffret de branchement.

II-5A-10103 Mise à la terre par plaques

Le prix unitaire de l'item *Mise à la terre par plaque* comprend :

- la fourniture et l'installation d'une mise à la terre par plaques;
- le câblage de longueur suffisante pour le raccordement dans le coffret de branchement.

Famille 11000 – Essais**Sous-Famille 11100 – Essais**II-5A-11101 Essais

Le prix global à l'item *Essais* comprend :

- l'ensemble des essais indiqué au chapitre 9 ainsi que les reprises des essais. Cet article est payable à la remise du rapport « Final ».

Famille 12000 – Transport**Sous-Famille 12100 – Transport de matériaux fournis par la Ville**II-5A-12101 Transport de matériaux fournis par la Ville

Le prix global de l'item *Transport de matériaux fournis par la Ville* comprend :

- le transport, le chargement et la manutention des matériaux qui sont fournis par la Ville.

Sous-Famille 12200 – Transport de matériaux à retournerII-5A-12201 Transport de matériaux à retourner à la Ville

Le prix global de l'item *Transport de matériaux à retourner à la Ville* comprend :

- le transport, le déchargement et la manutention des matériaux qui doivent être retournés à la Ville;
- l'emballage des luminaires ainsi que les matériaux requis lors du retour ou lorsqu'il y a montage de consoles / luminaires à être livrés à l'arrondissement font partie du prix global.

II-5A-12202 Transport de matériaux à retourner à la CSEM

Le prix global de l'item *Transport de matériaux à retourner à la CSEM* comprend :

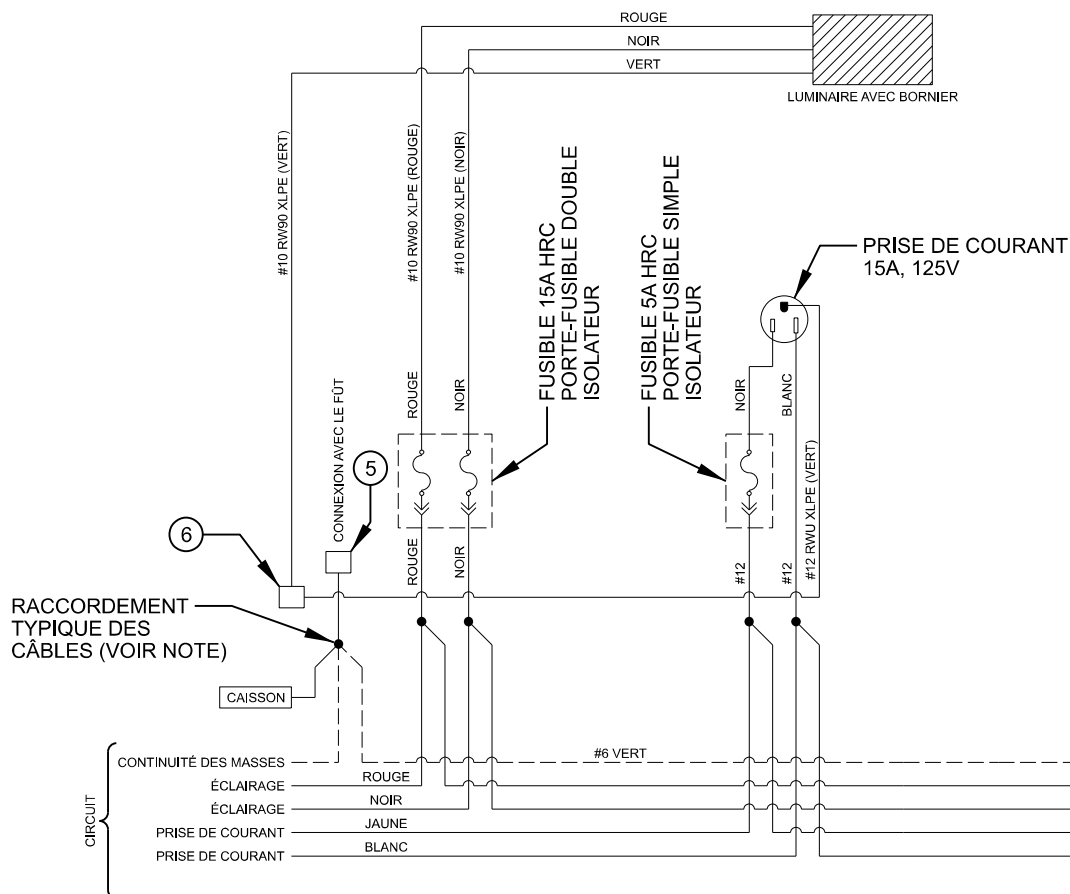
- le transport, le déchargement et la manutention des matériaux qui doivent être retournés à la CSEM.

11 **ANNEXE**

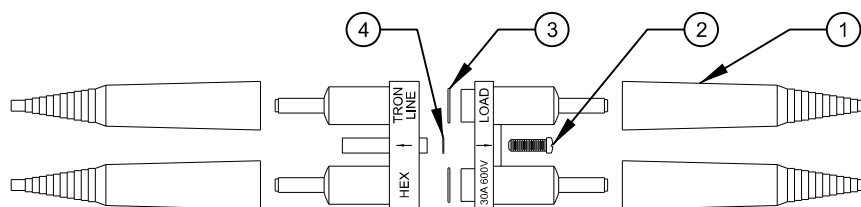
11.1 **DESSINS NORMALISÉS**

NOTES:

- 1- CALIBRE DU FILAGE DE DISTRIBUTION SELON LE PLAN.
- 2- 1 PAIRE DE FUSIBLE / PORTE-FUSIBLES PAR LUMINAIRE.
- 3- POUR LE RACCORDEMENT DES CÂBLES, VOIR DESSIN NORMALISÉ DES ÉPISSURES (DNI-5A-3110)

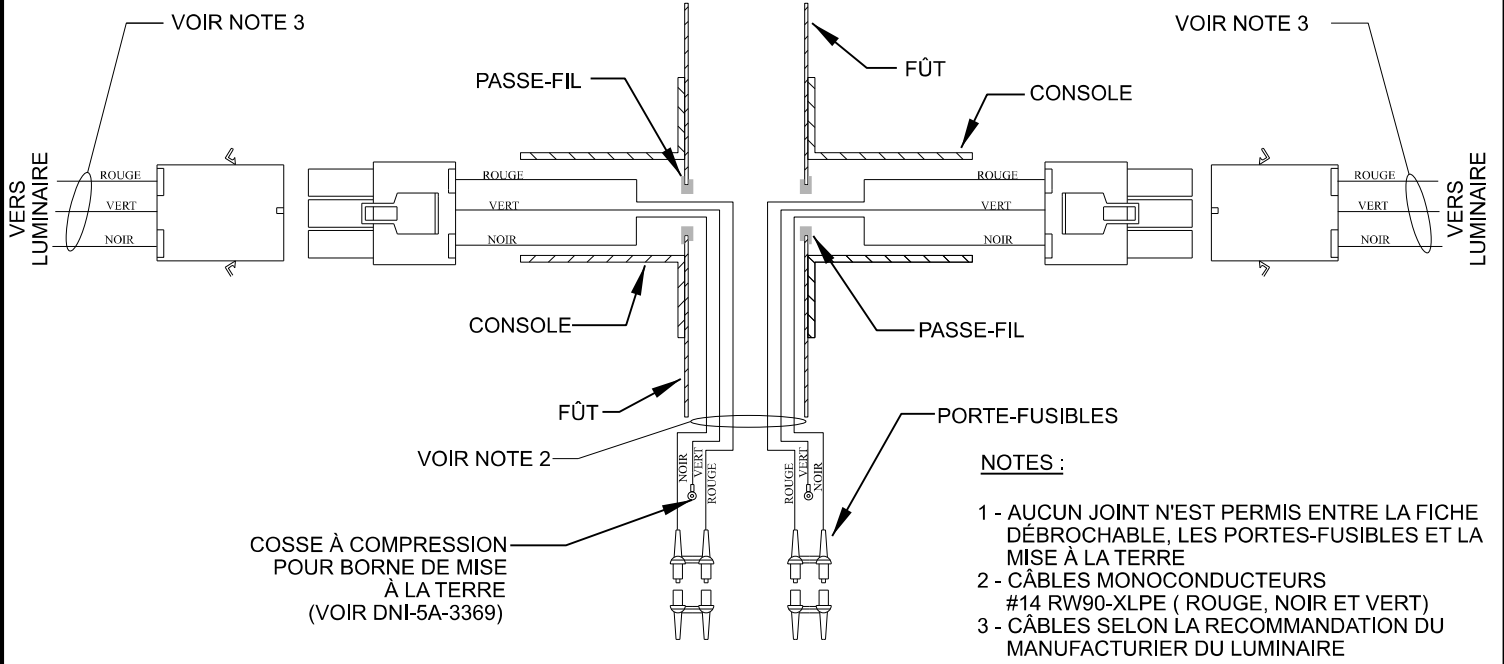


- ① ISOLATEUR
- ② VIS DE SERRAGE
- ③ JOINT D'ÉTANCHÉITÉ
- ④ RONDELLE DE RETENUE
- ⑤ BORNE DE M.A.L.T. PRINCIPALE
- ⑥ BORNE DE M.A.L.T. SECONDAIRE



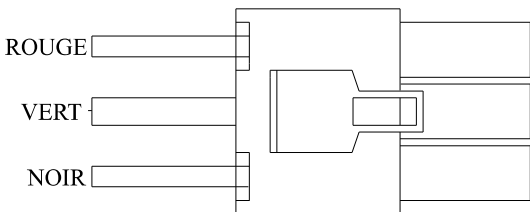
PORTE-FUSIBLES

SCHÉMA ÉLECTRIQUE

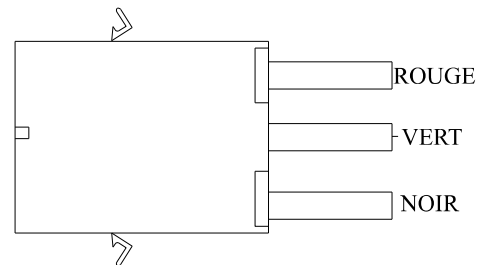
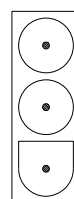
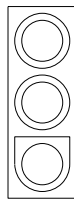


FICHES DÉBROCHABLES MOLEX SÉRIE 3191

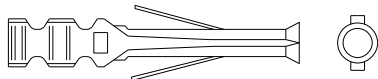
PRISE (SANS OREILLES)
NO. 19-09-1039
VERS ALIMENTATION



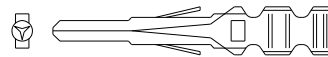
FICHE (AVEC OREILLES)
NO. 19-09-2038
VERS LUMINAIRE



ORGANES INTERNES

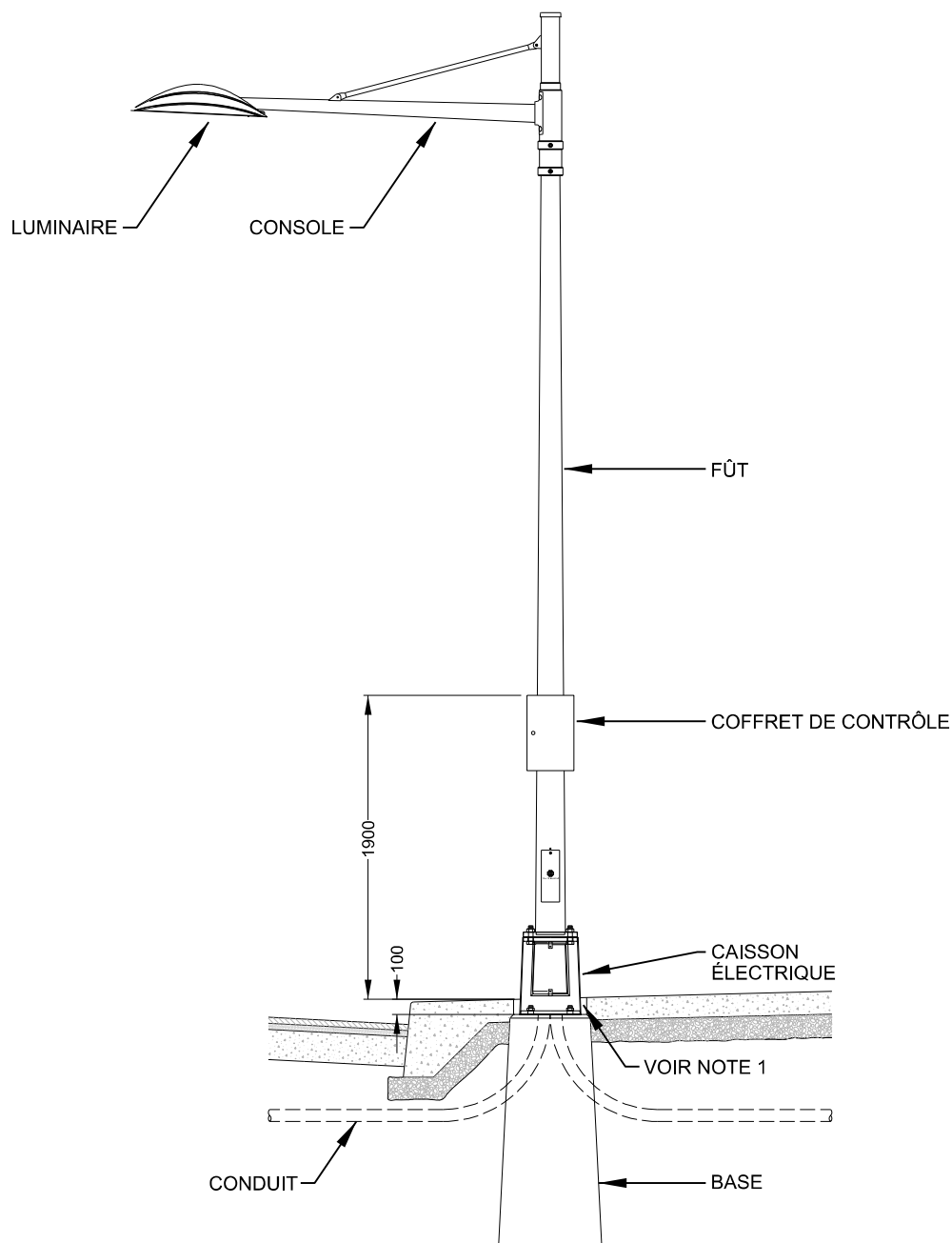


FEMELLES
NO. 02-09-1104



MÂLES
NO. 02-09-2103

RÉFÉRENCES MOLEX :
SERTISSEUSE MANUELLE
NO. 638111100
EXTRACTEUR
NO. 638240200

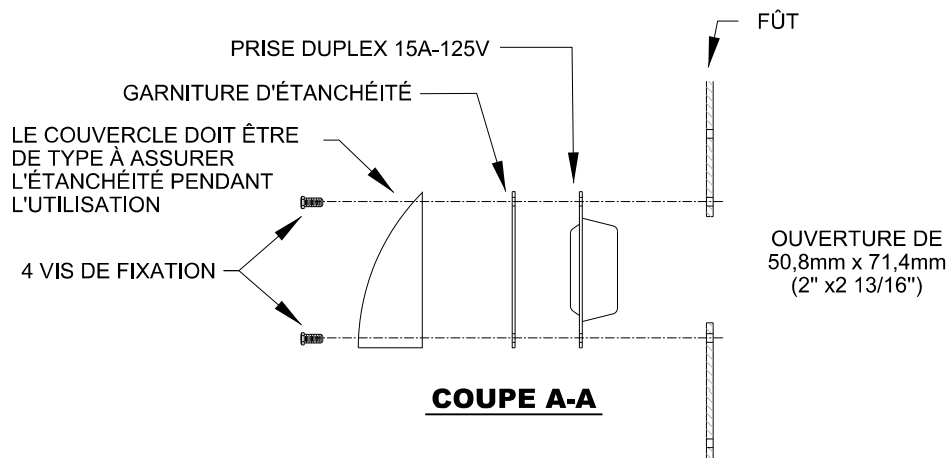


**COUPE TYPIQUE -
ÉCLAIRAGE DE RUE**

AUCUNE ÉCHELLE

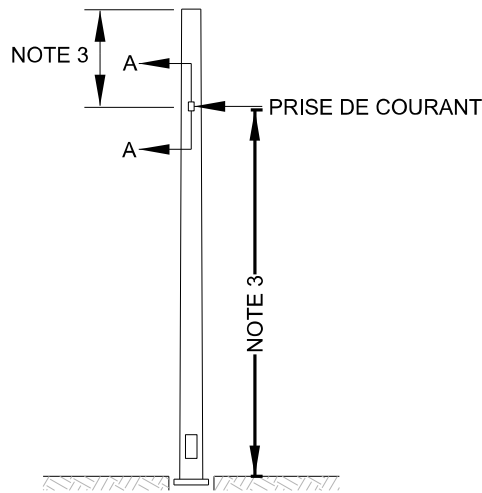
NOTE:

- 1- RECOUVRIR LA SEMELLE DU FÛT DE 50 mm DE CRIBLURE DE PIERRE BIEN TASSÉE ET COMPLÉTER AVEC DE L'ASPHALTE JUSQU'AU NIVEAU DU TROTTOIR.
- 2 - LORSQUE LE COFFRET POSSÈDE UN COMPTEUR LA HAUTEUR DE COMPTEUR DOIT ÊTRE ENTRE 1200 mm ET 1600 mm.

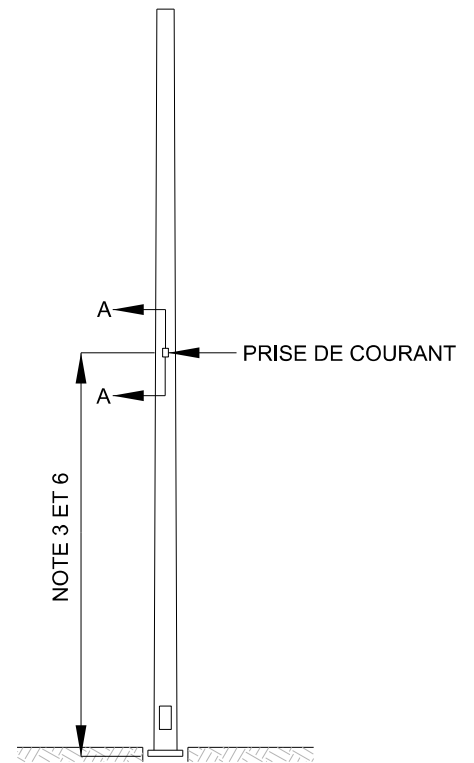


NOTES :

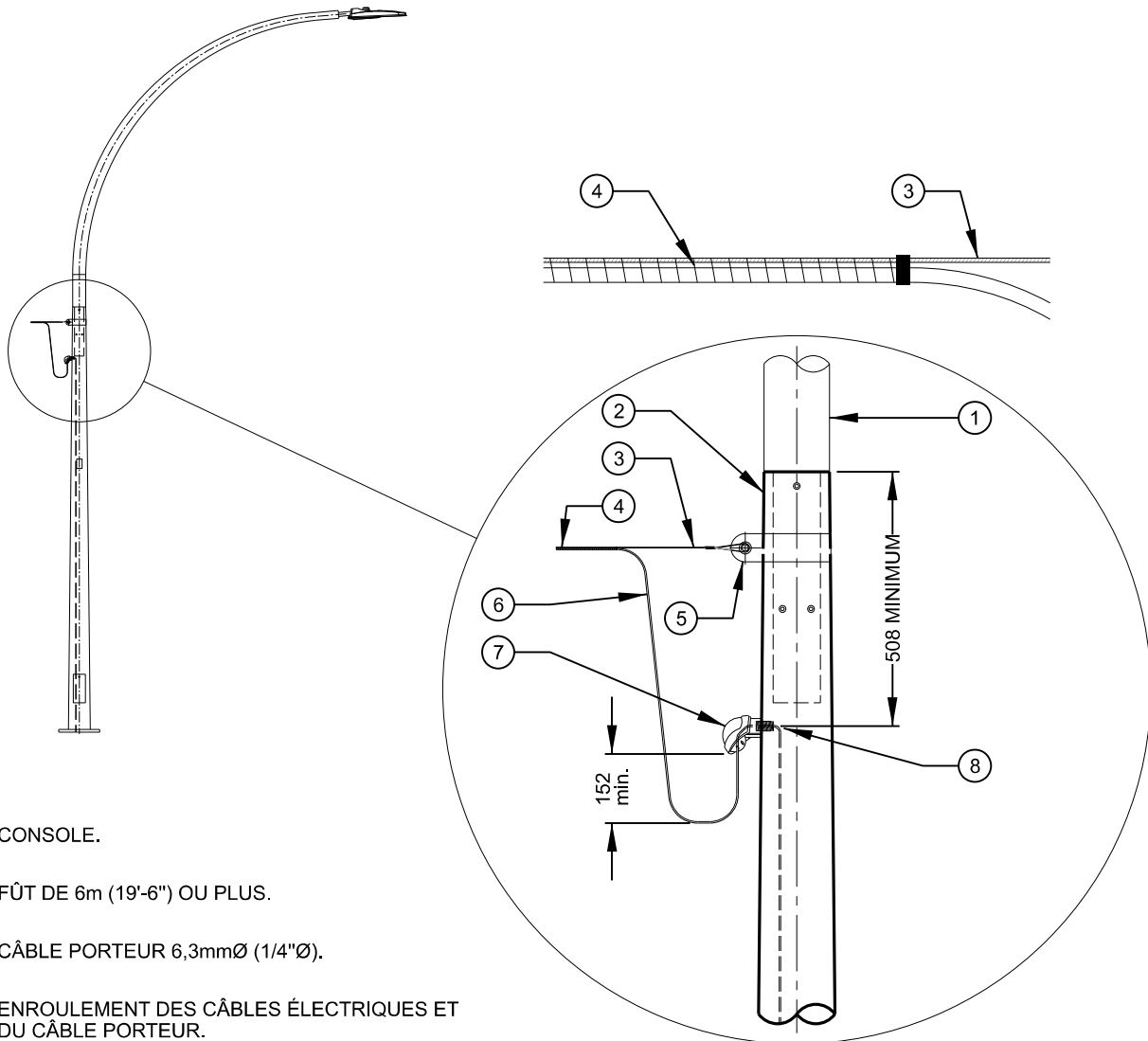
- 1 - COUVERCLE PORTANT LE MARQUAGE "SERVICE RIGOUREUX"
- 2 - PRISE PORTANT LE MARQUAGE "RÉSISTANT AUX INTEMPÉRIES"
- 3 - VOIR LE DESSIN NORMALISÉ DU FÛT
- 4 - MÊME COULEUR QUE LE FÛT
- 5 - CÂBLES #12RW-90X-LINK EN CUIVRE MASSIF BLANC, NOIR ET VERT SE PROLONGEANT JUSQU'AU NIVEAU DE LA SEMELLE DU FÛT
- 6 - PRISE À 5m POUR LES FÛTS DE 7.3m



LAMPADAIRE DÉCORATIF



LAMPADAIRE FONCTIONNEL



- ① CONSOLE.
- ② FÛT DE 6m (19'-6") OU PLUS.
- ③ CÂBLE PORTEUR 6,3mmØ (1/4"Ø).
- ④ ENROULEMENT DES CÂBLES ÉLECTRIQUES ET DU CÂBLE PORTEUR.
- ⑤ BRIDE DE FIXATION À DOUBLE FACE EN "C" (VOIR DÉTAIL BRIDE DE FIXATION).
- ⑥ CÂBLES ÉLECTRIQUES.
- ⑦ ENTRÉE DE CÂBLE TYPE "F" 38mmØ (1,5"Ø).
- ⑧ RACCORD FILETÉ 38mmØ (1,5"Ø).

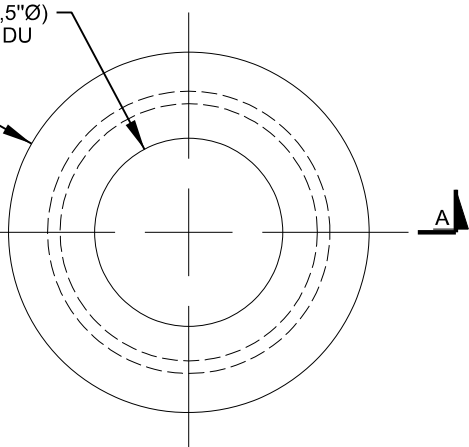
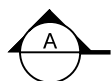
DÉTAIL "A"

NOTES:

- TOUTE LA QUINCAILLERIE DOIT ÊTRE EN ACIER INOXYDABLE.

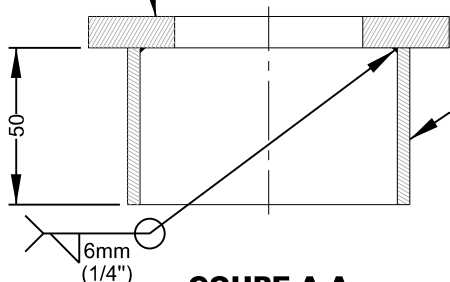
TROU DE 63mmØ (2,5"Ø)
POUR LE PASSAGE DU
RACCORD FILLETÉ

114mmØ (4,5"Ø)



VUE EN PLAN

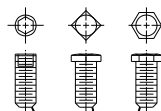
PLAQUE D'ACIER DOUX
9,5mm D'ÉPAIS (3/8")



COUPE A-A

DÉTAIL DU CAPUCHON

TUYAU D'ACIER
88,9mmØ (3,5"Ø)

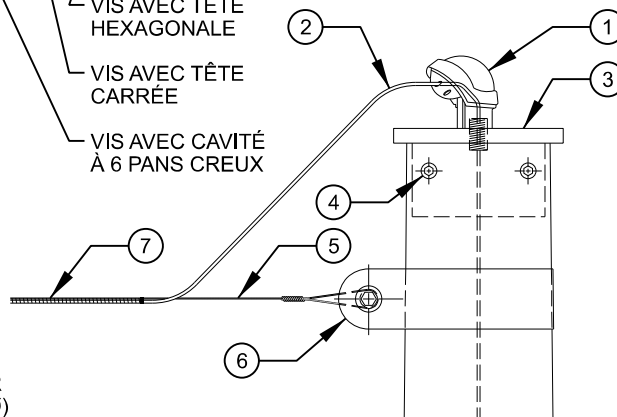


3 VIS DE SERRAGE
1/2"-13NC x 12mm DE LONG
EN ACIER INOXYDABLE

VIS AVEC TÊTE
HEXAGONALE

VIS AVEC TÊTE
CARRÉE

VIS AVEC CAVITÉ
À 6 PANS CREUX



① ENTRÉE DE CÂBLES TYPE "F" 38mmØ (1,5"Ø).

② CÂBLES ÉLECTRIQUES.

③ CAPUCHON.

④ VIS DE BLOCAGE.

⑤ CÂBLE PORTEUR 6,3mmØ (1/4"Ø).

⑥ BRIDE DE FIXATION À DOUBLE FACE EN "C"
(VOIR DÉTAIL BRIDE DE FIXATION).

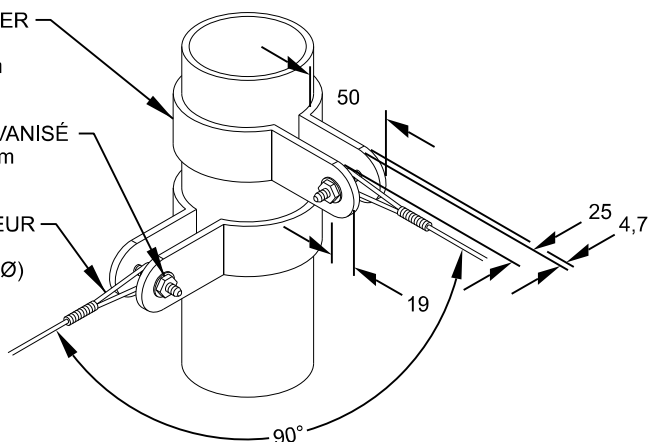
⑦ ENROULEMENT DES CÂBLES ÉLECTRIQUE ET
DU CÂBLE PORTEUR.

**ENTRÉE DE CÂBLES
AU FAÎTE DU FÛT**

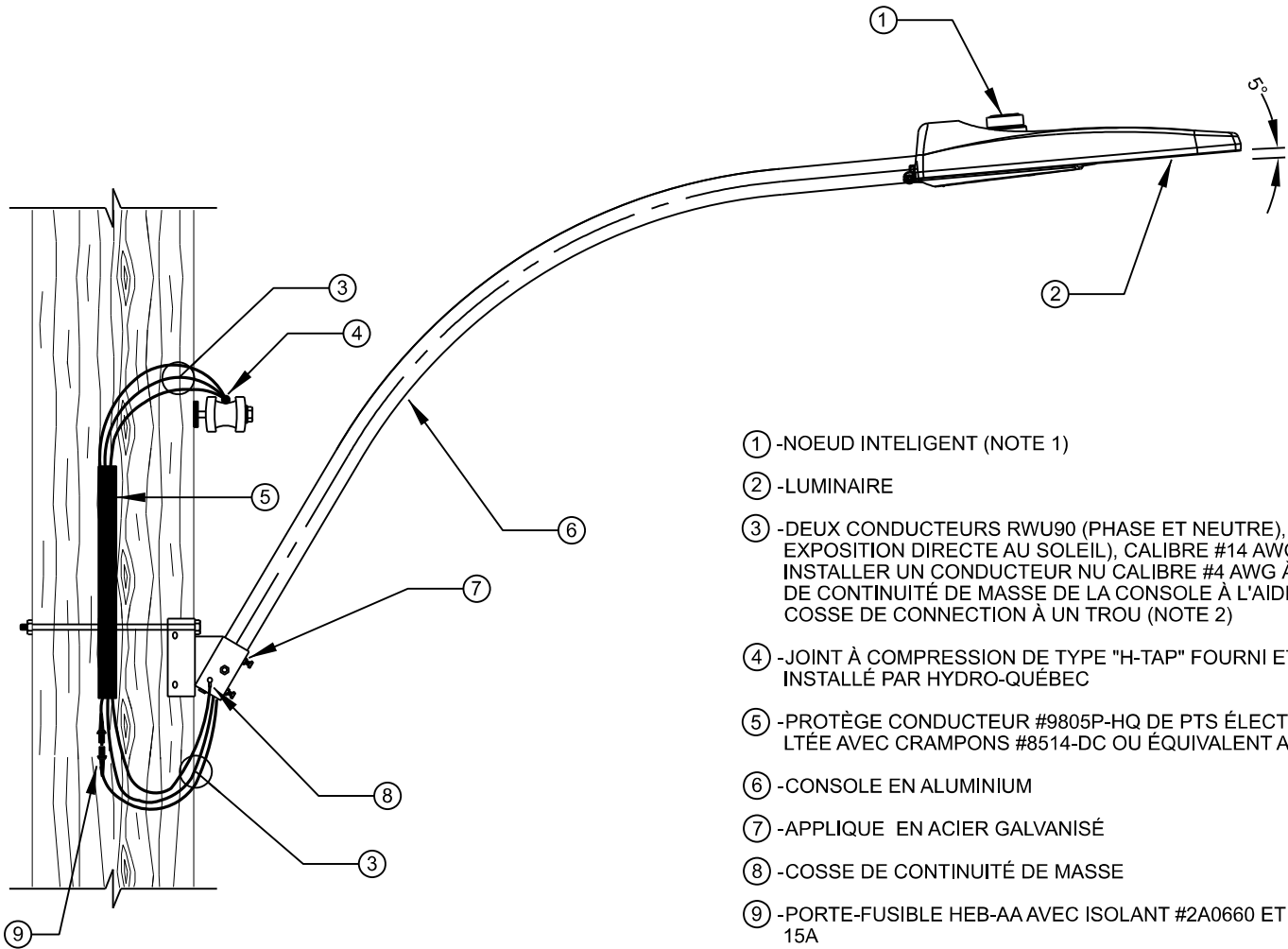
COLLET D'ACIER
GALVANISÉ
38mm x 4,7mm
(1,5" x 3/16")

BOULON GALVANISÉ
12,6mm x 38mm
(1/2" x 1,5")

CÂBLE PORTEUR
CRUCIBLE
6,32mmØ (1/4"Ø)



DÉTAIL BRIDE DE FIXATION



- ① -NOEUD INTELIGENT (NOTE 1)
- ② -LUMINAIRE
- ③ -DEUX CONDUCTEURS RWU90 (PHASE ET NEUTRE), SR (POUR EXPOSITION DIRECTE AU SOLEIL), CALIBRE #14 AWG. INSTALLER UN CONDUCTEUR NU CALIBRE #4 AWG À LA VIS DE CONTINUITÉ DE MASSE DE LA CONSOLE À L'AIDE DE COSSE DE CONNECTION À UN TROU (NOTE 2)
- ④ -JOINT À COMPRESSION DE TYPE "H-TAP" FOURNI ET INSTALLÉ PAR HYDRO-QUÉBEC
- ⑤ -PROTÈGE CONDUCTEUR #9805P-HQ DE PTS ÉLECTRIQUE LTÉE AVEC CRAMPONS #8514-DC OU ÉQUIVALENT APPROUVÉ
- ⑥ -CONSOLE EN ALUMINIUM
- ⑦ -APPLIQUE EN ACIER GALVANISÉ
- ⑧ -COSSE DE CONTINUITÉ DE MASSE
- ⑨ -PORTE-FUSIBLE HEB-AA AVEC ISOLANT #2A0660 ET FUSIBLE 15A

NOTES :

1. L'ENTREPRENEUR DOIT SUIVRE LES PROCÉDURES ÉMISES PAR LA VILLE DE MONTRÉAL POUR FAIRE LA MISE EN MARCHÉ DU MODULE INTELLIGENT
2. L'ENTREPRENEUR DOIT LAISSER UNE BOUCLE À LA BASE DE LA CONSOLE AVEC UNE LONGUEUR SUFFISANTE SUR CHAQUE CONDUCTEUR POUR LE RACCORDEMENT AU RÉSEAU DE BASSE TENSION AINSI QUE POUR LA MISE À LA TERRE
3. TOUS LES TRAVAUX DEVRONT ÊTRE EXECUTÉS EN RESPECTANT LES EXIGENCES RÉGISSANT LES TRAVAUX ET LES INSTALLATIONS D'ÉCLAIRAGE PUBLIQUE DES MUNICIPALITÉS ÉMIS PAR HYDRO-QUÉBEC
4. DANS LE CAS OÙ L'INSTALLATION DOIT ÊTRE FAITE PAR HYDRO-QUÉBEC, L'ENTREPRENEUR DOIT FAIRE L'ASSEMBLAGE COMPLÈTE ET LA PRÉPARATION POUR LA LIVRAISON À LA VILLE
5. FINI DU LUMINAIRE ET DE LA CONSOLE:
POUDRE DE POLYESTER CUIT
NOIR TEXTURÉ - RAL 9005

Montréal 

**INSTALLATION D'ÉCLAIRAGE
FONCTIONNEL SUR
POTEAU DE BOIS**

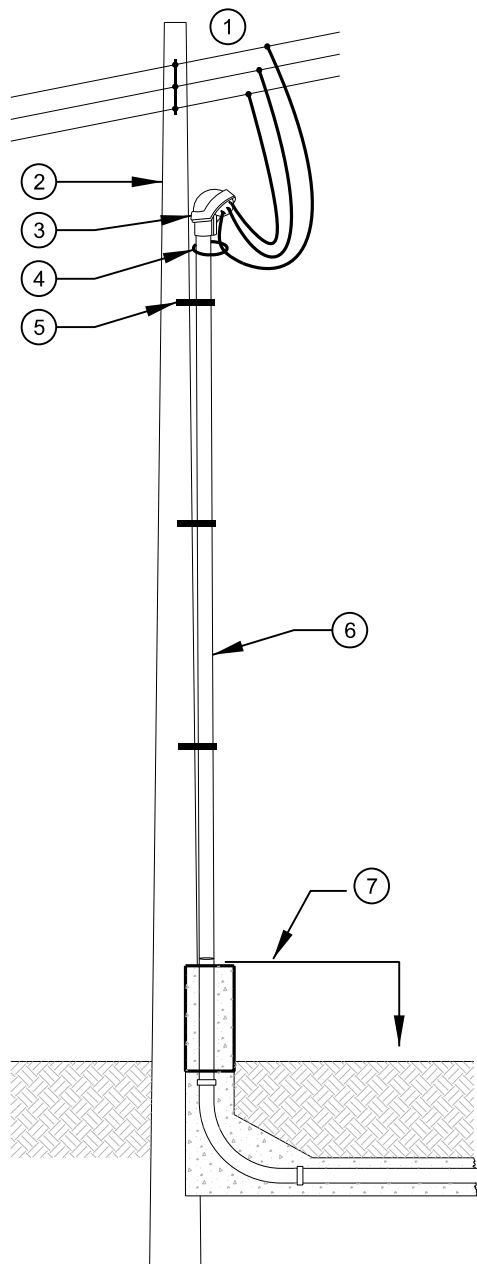
DATE:
17 février 2025

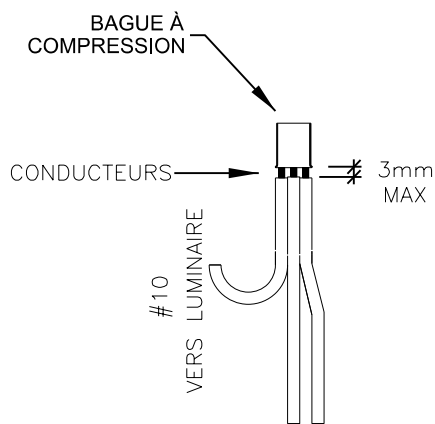
ÉCHELLE:
Aucune

SOUS-FAMILLE:
DTNI-5A

DESSIN NORMALISÉ:
DNI-5A-3107

- ① RACCORDEMENT À LA VOLÉE SUR LES LIGNES HYDRO-QUÉBEC PAR HYDRO-QUÉBEC.
- ② POTEAU DE BOIS HYDRO-QUÉBEC.
- ③ HAUTEUR DE MONTAGE DE LA TÊTE D'ENTRÉE SELON LA NORME E.21-10 DE HYDRO-QUÉBEC (LIVRE BLEU).
- ④ BRIDE DE CONTINUITÉ DES MASSES RACCORDÉE AU FIL NEUTRE.
- ⑤ BRIDE POUR GARDE EN "U" EN ACIER GALVANISÉ CALIBRE No.14 INSTALLÉ À 1,5m D'INTERVALLE.
- ⑥ CONDUIT EN ACIER GALVANISÉ DE 50mmØ À METTRE À LA TERRE SELON LA NORME E.21-10 DE HYDRO-QUÉBEC (LIVRE BLEU).
- ⑦ POUR LA PARTIE BÉTONNÉE EN BAS DE CE POINT VOIR LE DNI-4A-600





	THOMAS & BETTS SÉRIE "54600"	BURNDY SÉRIE "YSCM_CG"	PANDUIT SÉRIE "PSC"
(1#10) (1#6)	GRIS	GRIS	GRIS
(1#10) (2#6)	BRUN	BRUN	BRUN
(1#10) (3#6)	ROSE	ROSE	VERT
(2#10) (1#6)	-	BRUN	GRIS
(2#10) (2#6)	VERT	VERT	BRUN
(2#10) (3#6)	ROSE / NOIR	ROSE	ROSE
(1#10) (2#4)	ROSE	ROSE	ROSE
(2#10) (2#4)	NOIR	-	ROSE
* (2#10) (3#4)	ORANGE	ORANGE	ORANGE

- COMPRESSER LA BAGUE À COMPRESSION AVEC L'OUTIL RECOMMANDÉ PAR LE MANUFACTURIER.
- LES CONDUCTEURS NE DOIVENT PAS EXCÉDER LE RACCORD.
- * UTILISER LA MÉTHODE D'ISOLATION D'ÉPISURE DU MINISTÈRE DES TRANSPORTS DU QUÉBEC.

FIGURE 1
BAGUE À COMPRESSION AVEC CODE DE COULEUR

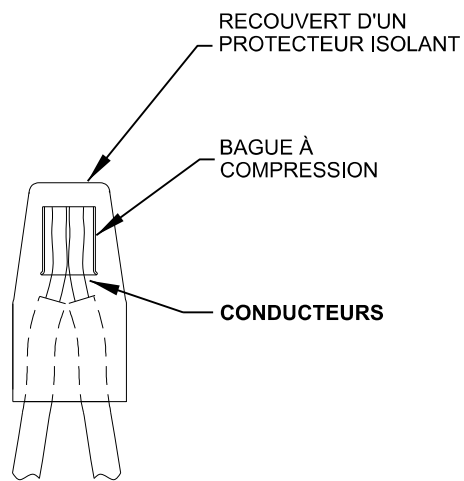


FIGURE 2
ISOLATION D'ÉPISURE

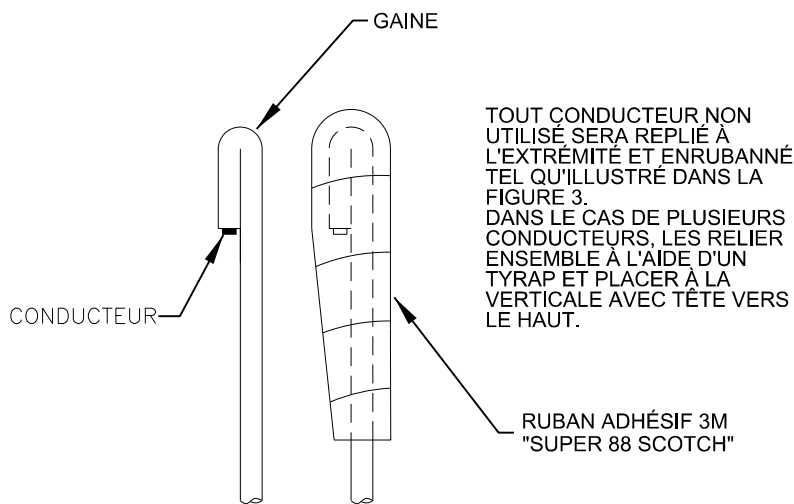
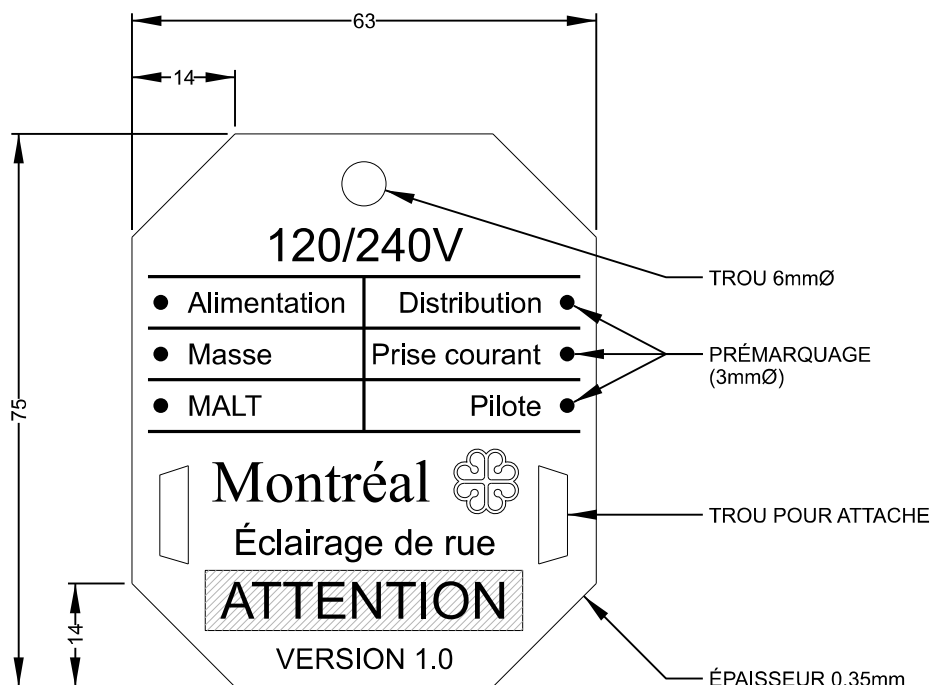


FIGURE 3
CONDUCTEURS NON UTILISÉS



CARACTÉRISTIQUES:

CARACTÉRISTIQUES GÉNÉRALES:

- PLASTIQUE FLEXIBLE EN POLYÉTHYLÈNE.
- SÉRIGRAPHIE DE COULEUR NOIR (ARIAL BLACK).
- PLAQUETTE DE COULEUR BLANCHE.
- TROU POUR UNE ATTACHE DE TYPE TIE-RAP.
- PRÉMARQUAGE (3mmØ) POUR PERÇAGE DE COULEUR NOIR.

RÉSISTANCE ENVIRONNEMENTALE:

- PROTECTION UV (DURÉE DE VIE 20 ANS).
- PROTECTION CONTRE L'HUMIDITÉ (DURÉE DE VIE 20 ANS).
- DOIT RÉSISTER À DES ESSAIS DE TYPE ASTM-D-5264.

ALIMENTATION:

- Câbles d'alimentation principale raccordés au point de branchement d'HYDRO-QUÉBEC.

DISTRIBUTION:

- Câbles d'alimentation des lampadaires.

PRISE DE COURANT:

- Câbles d'alimentation des prises de courant.

PILOTE:

- Câble de couleur bleu pour la commande de plusieurs coffrets de contrôle d'éclairage à partir d'un horloge.

MASSE:

- Câble de raccordement de continuité de masse isolé vert ou nu.

MALT:

- Câble de raccordement de mise à la terre isolé vert avec rayure jaune, ou isolé vert le cas échéant.

Montréal 

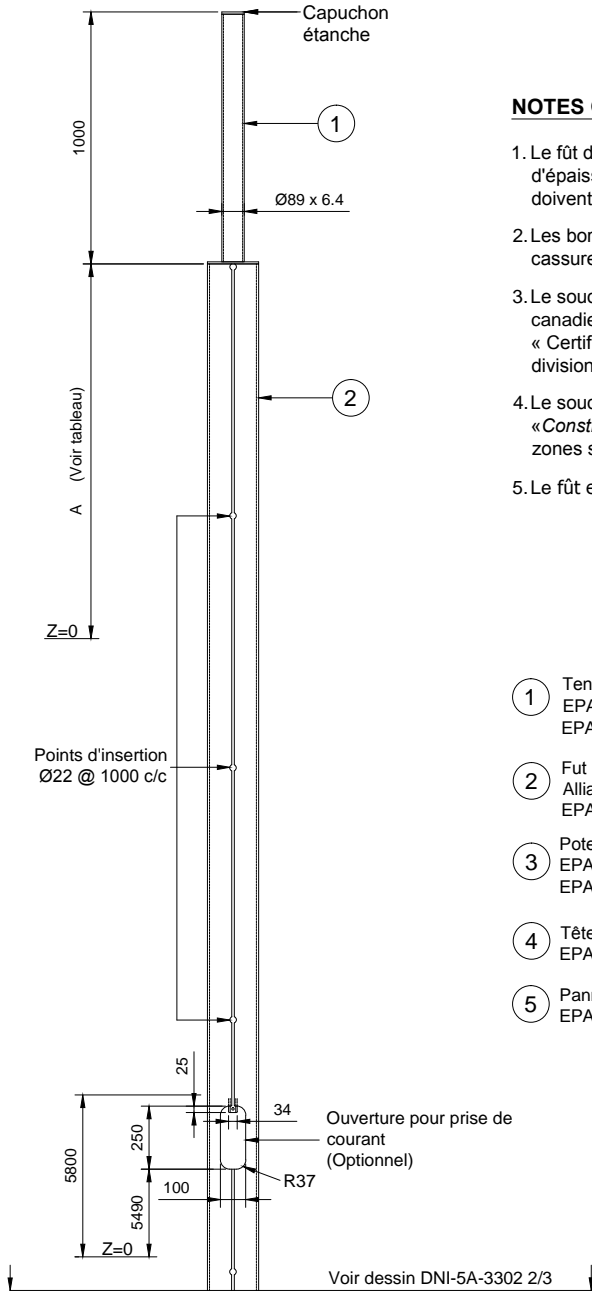
PLAQUETTE D'IDENTIFICATION
DE CÂBLES

DATE:
14 février 2025

SOUS-FAMILLE:
DTNI-5A

ÉCHELLE:
Aucune

DESSIN NORMALISÉ:
DNI-5A-3201



NOTES GÉNÉRALES :

1. Le fût doit avoir 202 mm de diamètre extérieur avec une paroi de 7.6 mm d'épaisseur et une aire minimale de 54 cm². Le fût et la semelle d'ancrage doivent être en alliage 6061-T6.
2. Les bords coupés doivent être lisses et exempts de fissures, de creux et de cassures. les bords doivent être coupés à froid.
3. Le soudage doit être effectué par une compagnie certifiée par le bureau canadien de soudage (CWB) selon les exigences de la norme CSA-W47.2 « Certification des compagnies de soudage par fusion de l'aluminium ». La division 2 est exigée pour les travaux spécifiés aux dessins.
4. Le soudage doit être réalisé selon les exigences de la norme CSA-W59.2 « Construction soudée en aluminium ». Appliquer un traitement thermique des zones soudées afin de ramener le matériau de base à l'état T5 (=85% T6).
5. Le fût est conçu pour des potences de feux de 3 m maximum.

- ① Tenon Ø89 x 6.4 pour console d'éclairage (Optionnel)
EPA = 0.5 m² (Console 2.3 m simple avec 1 luminaire)
EPA = 0.86 m² (Console 2.3 m double avec 2 luminaires)
- ② Fut rond rainuré Ø203 D.E. x 7.5 épaisseur minimale
Alliage 6061-T6
EPA = 2.01 m²
- ③ Potence en acier avec bride élargie pour fût rond Ø203
EPA = 0.60 m² (Potence 4 m)
EPA = 0.50 m² (Potence 3 m)
- ④ Tête de feu 5 sections avec écran 100mm
EPA = 1.21 m²
- ⑤ Panneau 600 x 600
EPA = 0.43 m²

ÉLEVATION

Échelle 1:30

OPTIONS	LONGUEUR DU FÛT	
TENON POUR CONSOLE <input type="checkbox"/>	A	4600 mm
		7300 mm
OUVERTURE POUR PRISE <input type="checkbox"/>		9000 mm

Montréal 

Toutes les dimensions sont en millimètres, sauf indication contraire.



2024-07-29

**FÛT ROND À RAINURES
(EN ALUMINIUM)**

DESSINÉ PAR:
J.C. GILBERT, ing.

APPROUVÉ PAR:
J.C. GILBERT, ing.

VÉRIFIÉ PAR:
-

MEMBRE OIQ:
100528

DATE:
29 Juillet 2024

SIGNATURE: 

SOUS-FAMILLE

DESSIN NORMALISÉ

DTNI-5A

DNI-5A-3302 1/3

Voir dessin DNI-5A-3302 1/3

NOTES GÉNÉRALES (SUITE DU DESSIN DNI-5A-3302 1/3) :

6. Détails de construction :

- La semelle d'ancrage doit être soudée à angle droit avec les rainures du fût,
- Un capuchon étanche doit être installé au sommet du fût,

7. Critères de conception :

- Selon annexe A3.2 « charges dues au vent sur les supports d'équipements routiers et les membrures élancées » de la norme CSA-S6-19 « Code canadien sur le calcul des ponts routiers »,
- Vent 25 ans = 508 Pa
- Verglas 25 ans = 31 mm

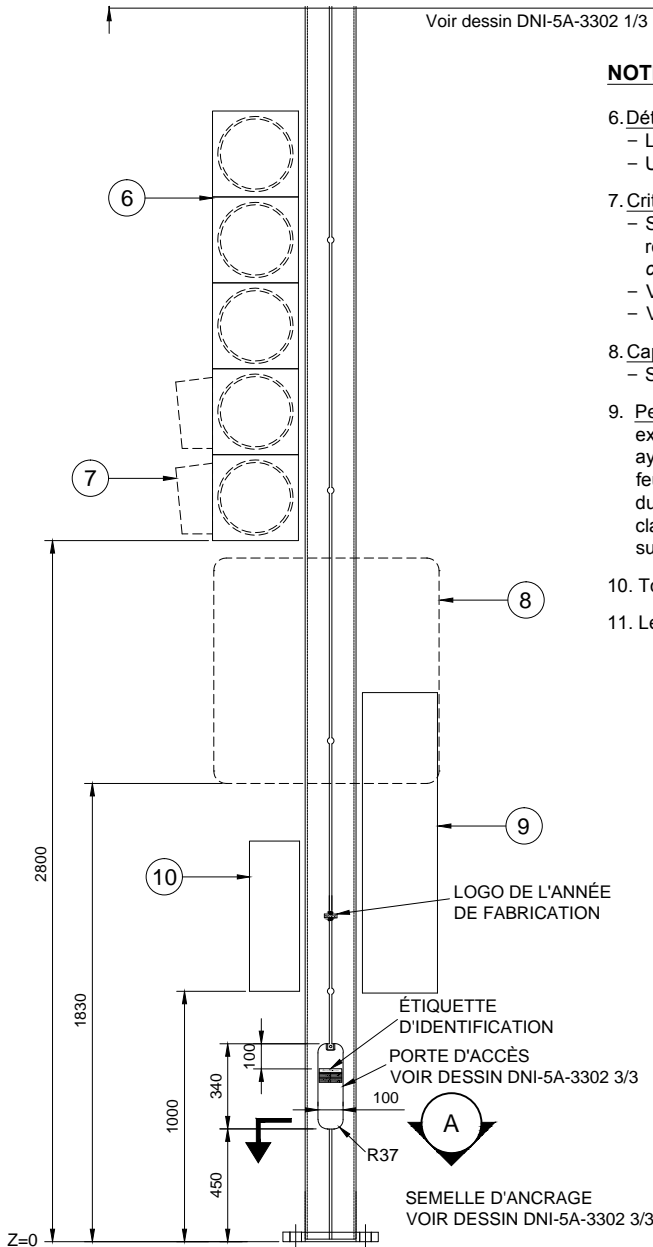
8. Capacité admissible :

- Surface Effective Projeté (SEP) admissible 3.20 m² à 6 m de hauteur.

9. Peinture : Appliquer par pulvérisateur électrostatique sur toutes les surfaces extérieures un revêtement en poudre thermodurcissable de type polyester ayant 30 +/- 5 unités de lustre à 60 degrés d'angle d'incidence. L'épaisseur du feuil après cuisson doit être de 4 mils (0.004 pouces) minimum. L'adhérence du système de peinture au subjectile ne doit pas être inférieure à la classification 2B de la norme ASTM D3359 méthode B. La préparation des surfaces doit rencontrer les exigences du fabricant de peinture.

10. Toute la quincaillerie doit être en acier inoxydable.

11. Le fût doit être certifié CSA C22.2 NO. 206-13



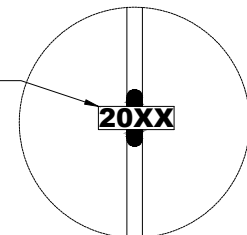
ÉLÉVATION

Échelle 1:30

- ⑥ TÊTE DE FEU 6 SECTIONS
SANS ÉCRAN
EPA=0.85m²
- ⑦ TÊTE DE FEU PIÉTON
SANS ÉCRAN
EPA=0.29m²
- ⑧ PANNEAU 900X900
EPA=0.97m²
- ⑨ CABINET 8 RELAIS
900x1200x300
EPA=1.73m²
- ⑩ COFFRET D'ALIMENTATION ÉLECTRIQUE
300x600x200
EPA=0.29m²

Étiquette d'identification / logo du fabricant	
Nom du manufacturier :	
Date de fabrication :	20XX-XX-XX
Modèle DNI :	DNI-5A-3302
Poids :	XXX KG
Couleur RAL :	
Homologation avec l'année d'émission (XX)	
CSA C22.2 No 206-XX	CSA-S6-XX
CSA W59.2-XX	CSA-W47.2-XX

LOGO DE
L'ANNÉE DE
FABRICATION
50 x 13



Montréal

Toutes les dimensions
sont en millimètres,
sauf indication
contraire.



2024-07-29

DESSINÉ PAR:
J.C. GILBERT, ing.

APPROUVÉ PAR:
J.C. GILBERT, ing.

VÉRIFIÉ PAR:
-

MEMBRE OIQ:
100528

DATE:
29 Juillet 2024

SIGNATURE:

SOUS-FAMILLE

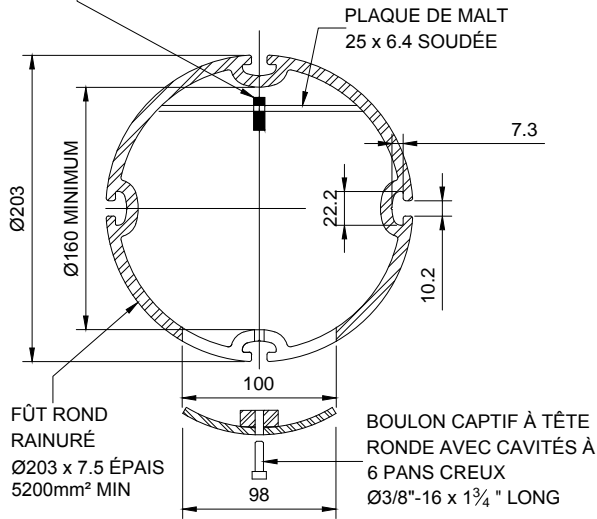
DESSIN NORMALISÉ

DTNI-5A

DNI-5A-3302 2/3

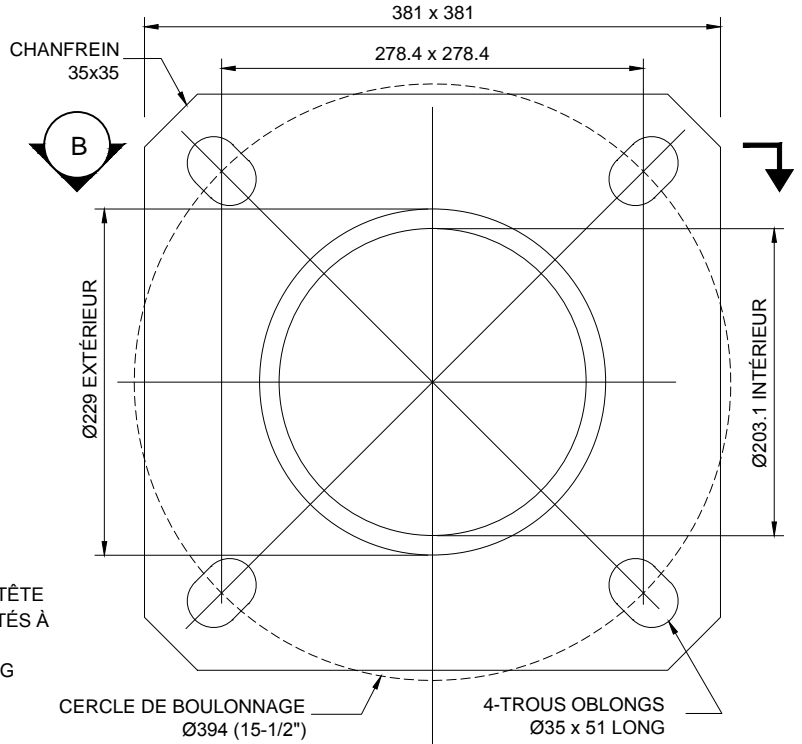
**FÛT ROND À RAINURES
(EN ALUMINIUM)**

BOULON 1/4"-20 x 1" LONG
 1 RONDELLE À RESSORT
 2 ÉCROUS ET 1 CONTRE-ÉCROU
 COSSES: T&B 54105 OU ÉQUIVALENT



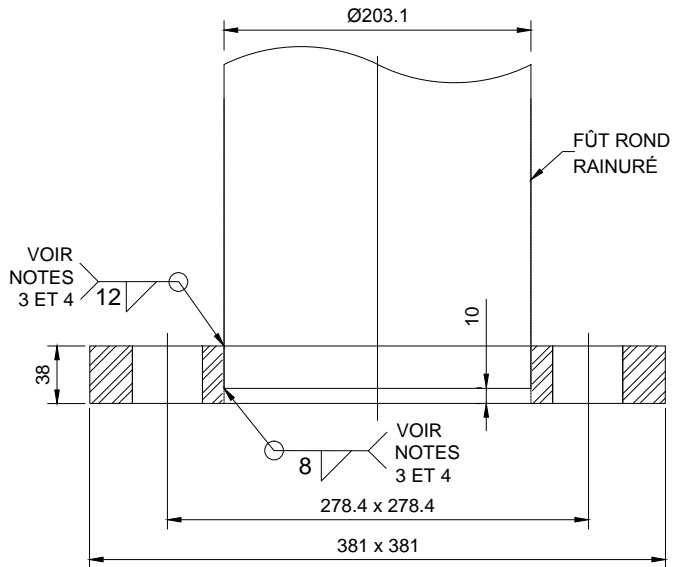
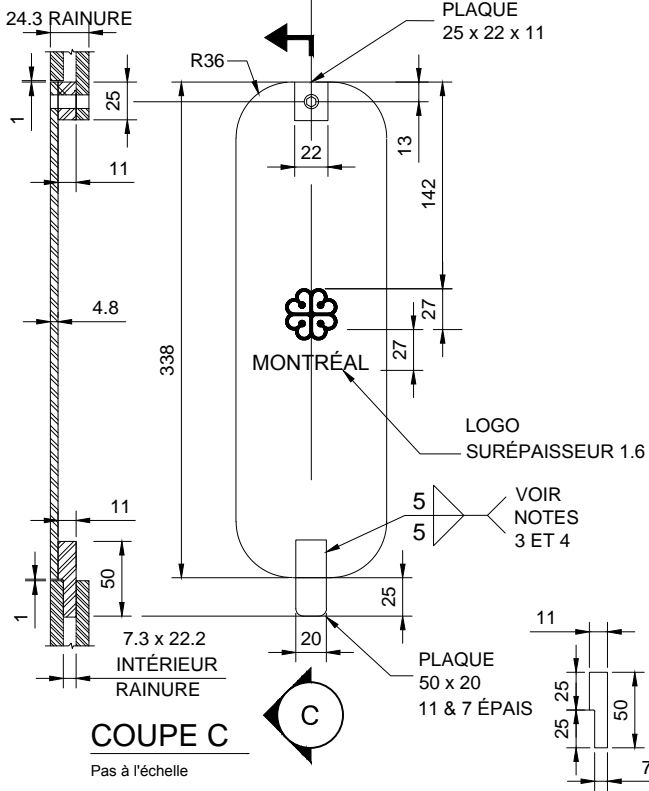
COUPE A (DNI-5A-3302 2/3)

Échelle 1:5



SEMELLE D'ANCRAGE

Échelle 1:5



COUPE B

Échelle 1:5

VOIR NOTES GÉNÉRALES AUX DESSINS DNI-5A-3302 1/3 ET 2/3

Montréal

Toutes les dimensions
sont en millimètres,
sauf indication
contraire.



2024-07-29

DESSINÉ PAR:
J.C. GILBERT, ing.

APPROUVÉ PAR:
J.C. GILBERT, ing.

VÉRIFIÉ PAR:

MEMBRE OIQ:
100528

DATE:
29 Juillet 2024

SIGNATURE: *J.C. Gilbert*

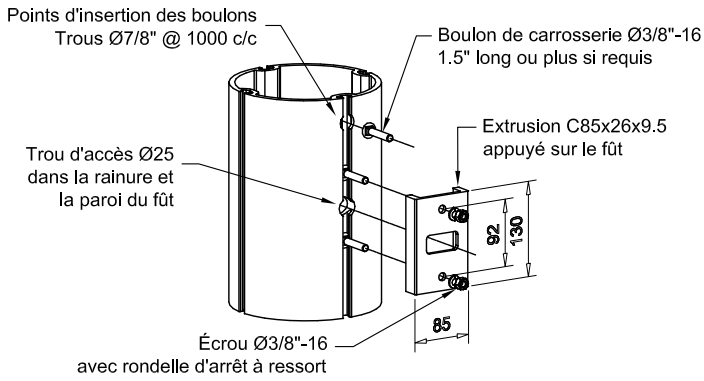
SOUS-FAMILLE

DESSIN NORMALISÉ

DTNI-5A

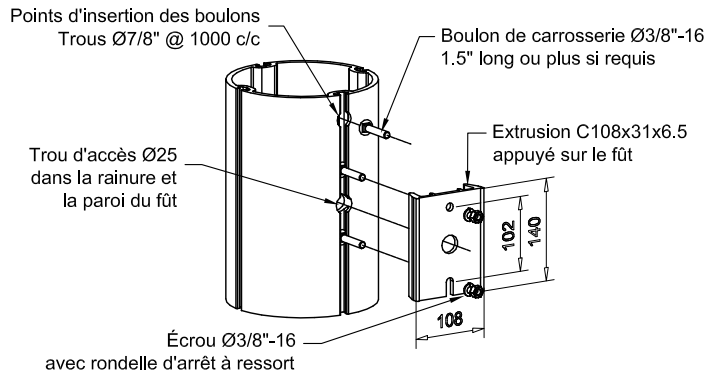
DNI-5A-3302 3/3

**FÛT ROND À RAINURES
(EN ALUMINIUM)**



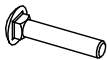
Montage pour feux de circulation : C85x26x9.5

Échelle 1:10 DNI-6E-4510 à -4524
DNI-6E-4551 à -4566



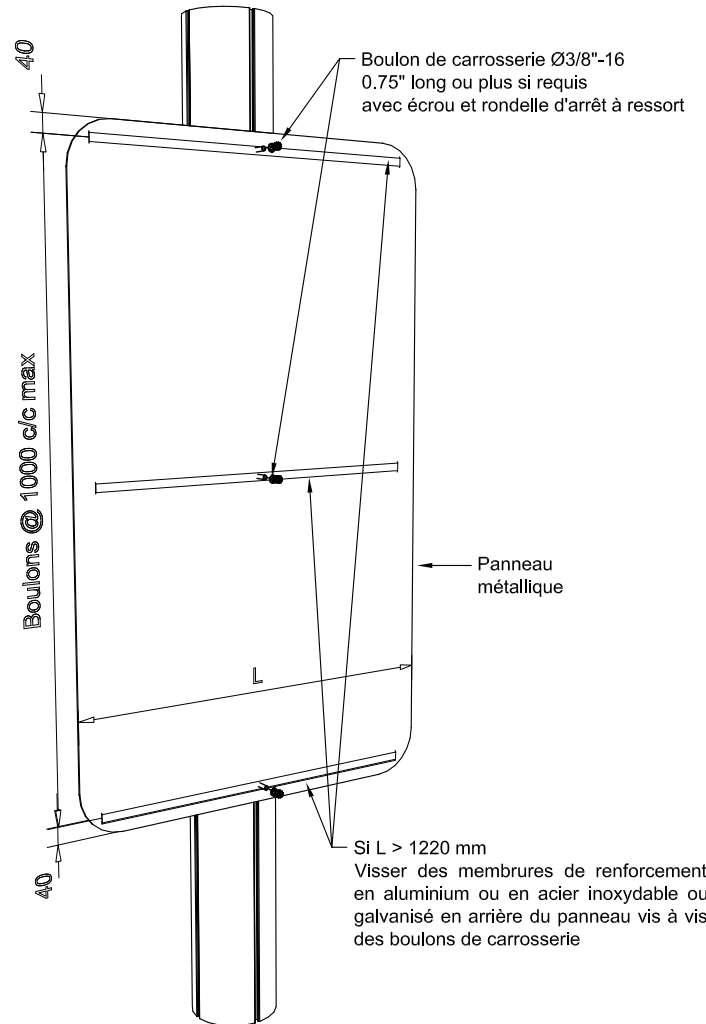
Console ronde : C108x31x6.5

Échelle 1:10 DNI-5A-3403



Boulon de carrosserie (Carriage bolt)

Échelle 1:4



Panneau de petite signalisation :

Échelle 1:20

NOTES D'INSTALLATION SUR LE FÛT :

1. Les boulons de carrosserie (carriage bolt) Ø3/8"-16 doivent être en acier inoxydable 316. Chaque boulon doit être fourni avec une rondelle d'arrêt à ressort et un écrou 3/8"-16 en acier inoxydable 316. La longueur de boulon doit être suffisante afin d'avoir au moins 3 filets excédant le coté extérieur de l'écrou.
2. Le couple de serrage des boulons de carrosserie 3/8" en acier 316 ne doit pas dépasser 20 lbs pi (2.75 kg m).
3. Des trous d'insertion des boulons de carrosserie sont prévus à 1000mm c/c dans chaque rainure du fût. Il est interdit de réaliser un ou plusieurs trous d'insertion additionnels à moins d'obtenir une autorisation écrite de la ville.
4. Charge de conception :
- Vent 25 ans = 365 Pa
- Verglas 31 mm radial
5. Capacité structurale admissible d'un assemblage :
- Montage pour feux de circulation : Extrusion C85x26x9.5 x 130 long avec 2 boulons @ ±92 c/c : Poids = 40kg / SEP = 1.1m² @ 1.2 m
- Console ronde : Extrusion C108x31x6.5 x 140 long avec 2 boulons @ ±102 c/c : Poids = 50 kg / SEP = 1.3m² @ 1.2m

Voir notes générales aux dessins DNI-5A-3302 1/4 et 2/4

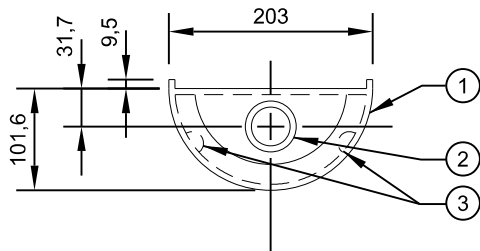
Montréal

Toutes les dimensions sont en millimètres, sauf indication contraire.

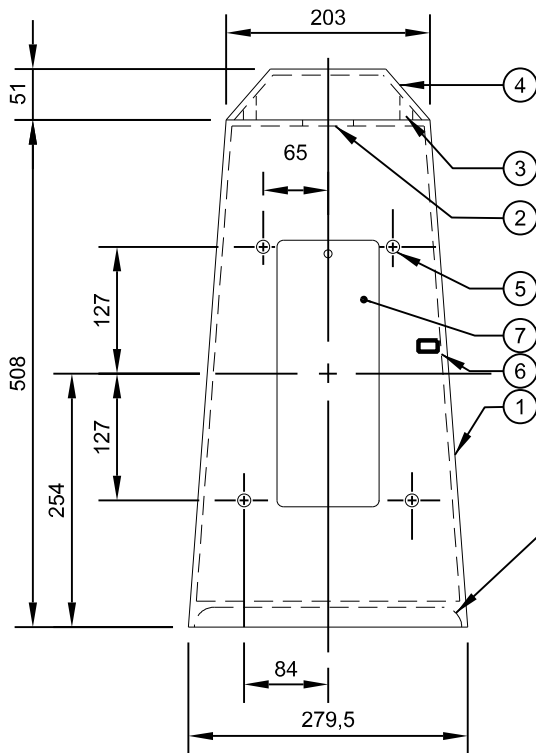


FÛT ROND À RAINURES (EN ALUMINIUM)

DESSINÉ PAR: J.C. GILBERT, ing.	APPROUVÉ PAR: J.C. GILBERT, ing.
VÉRIFIÉ PAR: -	# MEMBRE OIQ: 100528
DATE: 3 février 2020	SIGNATURE:
SOUS-FAMILLE DTNI-5A	DESSIN NORMALISÉ DNI-5A-3302 4/4

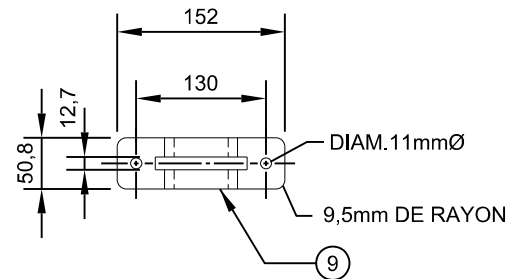


VUE DE DESSUS

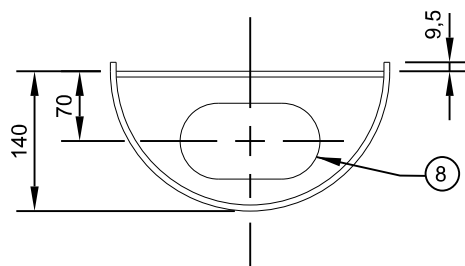


4,8 mm
ÉPAISSEUR

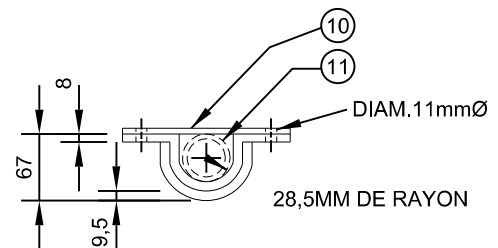
- ① ACIER GALVANISÉ JAUGE 7
- ② 1 TROU 50,8mmØ
- ③ BOSSAGE À L'INTÉRIEUR POUR FIXATION
- ④ FONTE DÉCORATIVE CONIQUE RETENUE PAR 2 BOULONS 6,4mmØ x 6,4mmØ DE LONG c/a RONDELLE RESSORT EN ACIER INOXYDABLE
- ⑤ 4 TROUS DE 12,7mmØ
- ⑥ MISE À LA TERRE SELON LE DNI-5A-3369
- ⑦ PORTE D'ACCÈS SELON LE DNI-5A-3380
- ⑧ 1 TROU OBLONG 76mmØ DE DIAM. x 140mmØ DE LONG
- ⑨ COLLET EN FONTE COULÉE
- ⑩ PLAQUE DE SERRAGE EN ACIER 4,7mm DE MÊME DIMENSION QUE LE COLLET EN FONTE (NOMBRE VARIABLE SELON LE BESOIN)
- ⑪ TUYAU 48mm DIAM. EXT.



VUE DE FACE



VUE DE DESSOUS

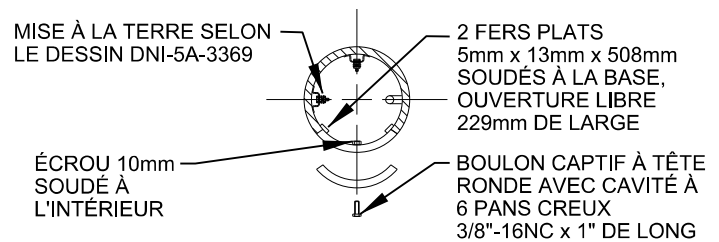
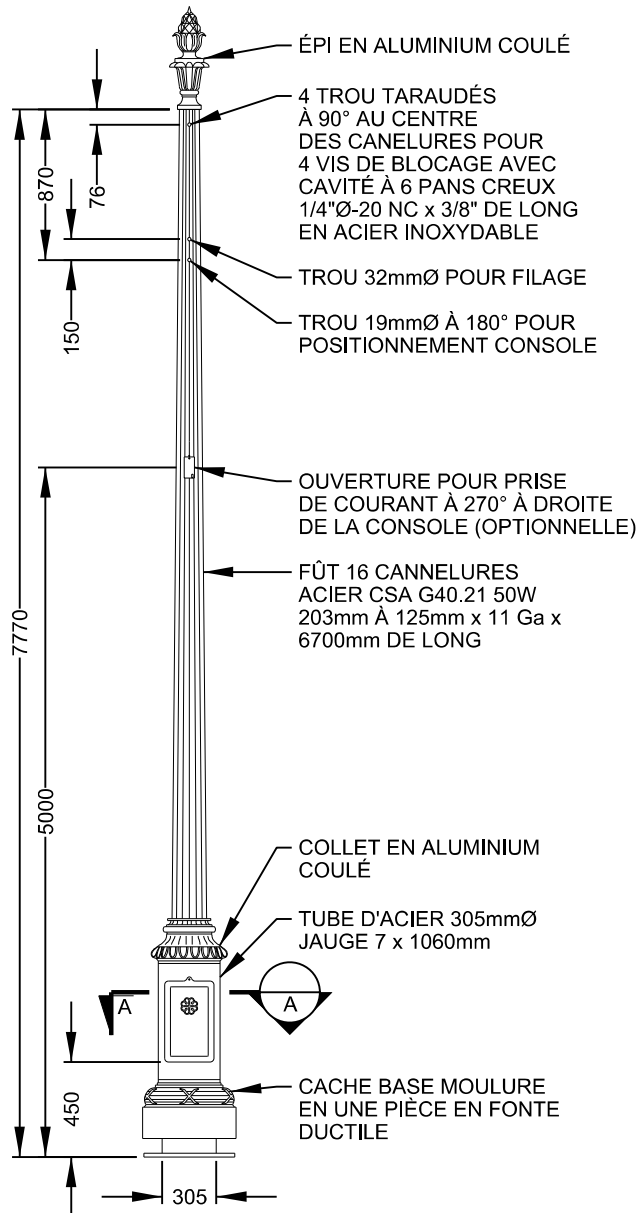
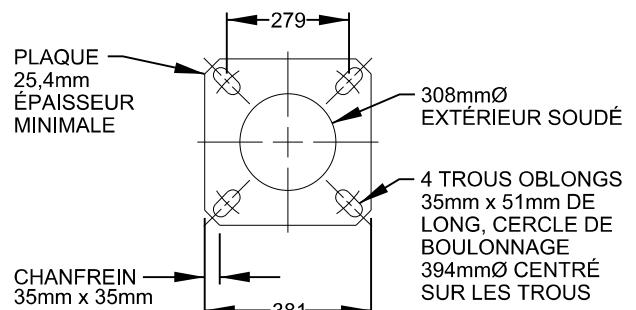
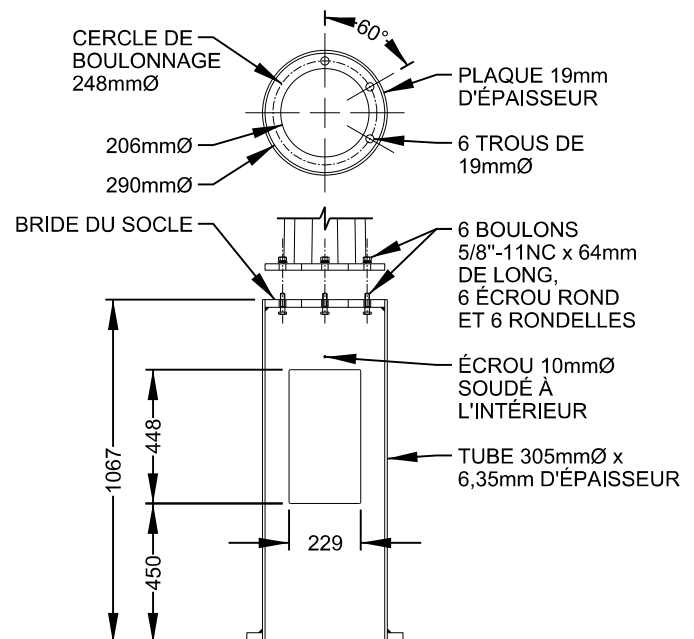


VUE DE DESSUS

DESSIN RÉFÉRENCE

DNI-5A-3368

DNI-5A-3369

**COUPE A-A****SEMELLE D'ANCRAGE****BRIDE ET SOCLE****NOTES:**

- TOUS LES PERCEMENTS SONT FAITS EN USINE, SANS BAVURE ET AVANT LA GALVANISATION. SE RÉFÉRER AUX PLANS D'IMPLANTATION POUR LE POSITIONNEMENT DES TROUS.

- TOUTE LA QUINCAILLERIE DOIT ÊTRE EN ACIER INOXYDABLE.

Montréal 

**FÛT ROND À CANELURE
DE 8,3m DÉCORATIF
(EN ACIER GALVANISÉ)**

DATE:
10 août 2023

ÉCHELLE:
Aucune

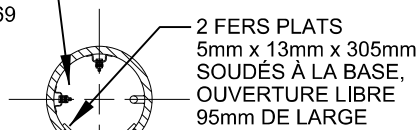
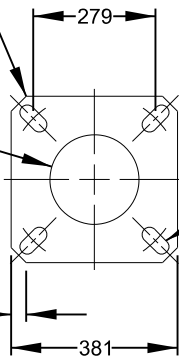
SOUS-FAMILLE:
DTNI-5A

DESSIN NORMALISÉ:
DNI-5A-3305

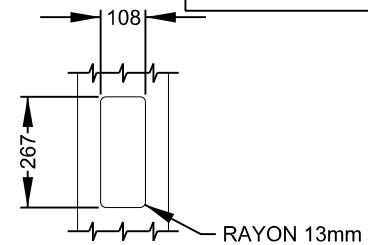
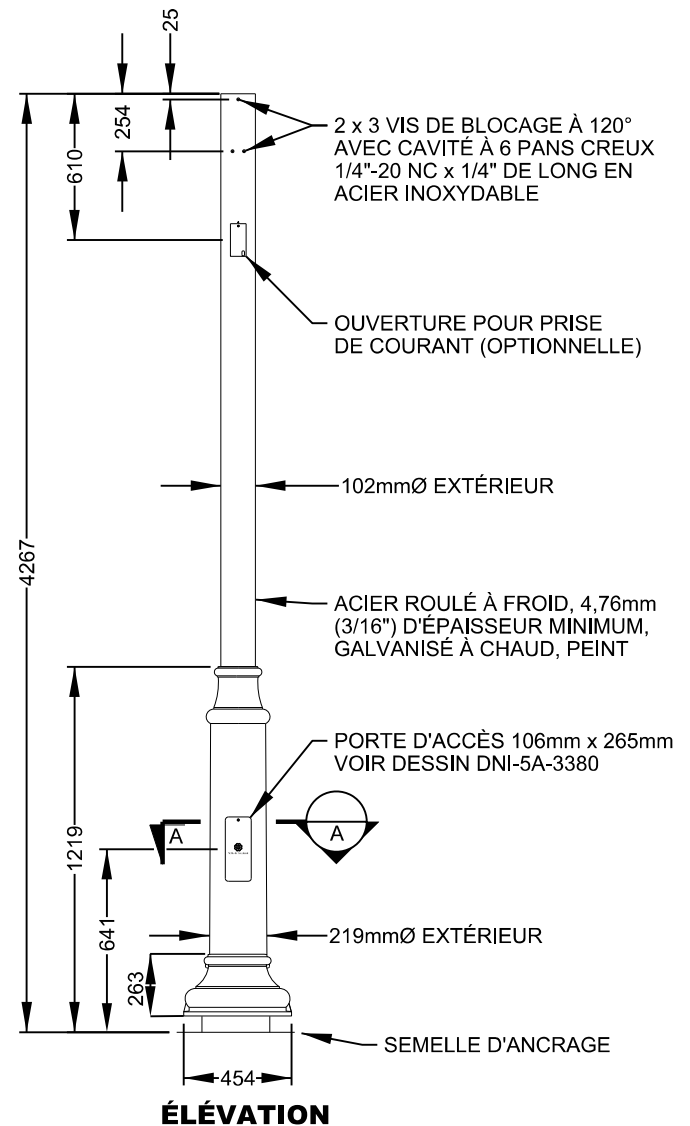
DESSIN RÉFÉRENCE

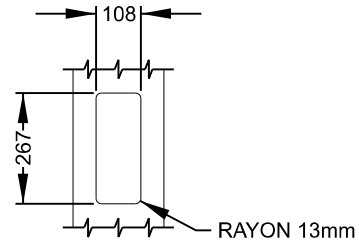
DNI-5A-3368

DNI-5A-3369

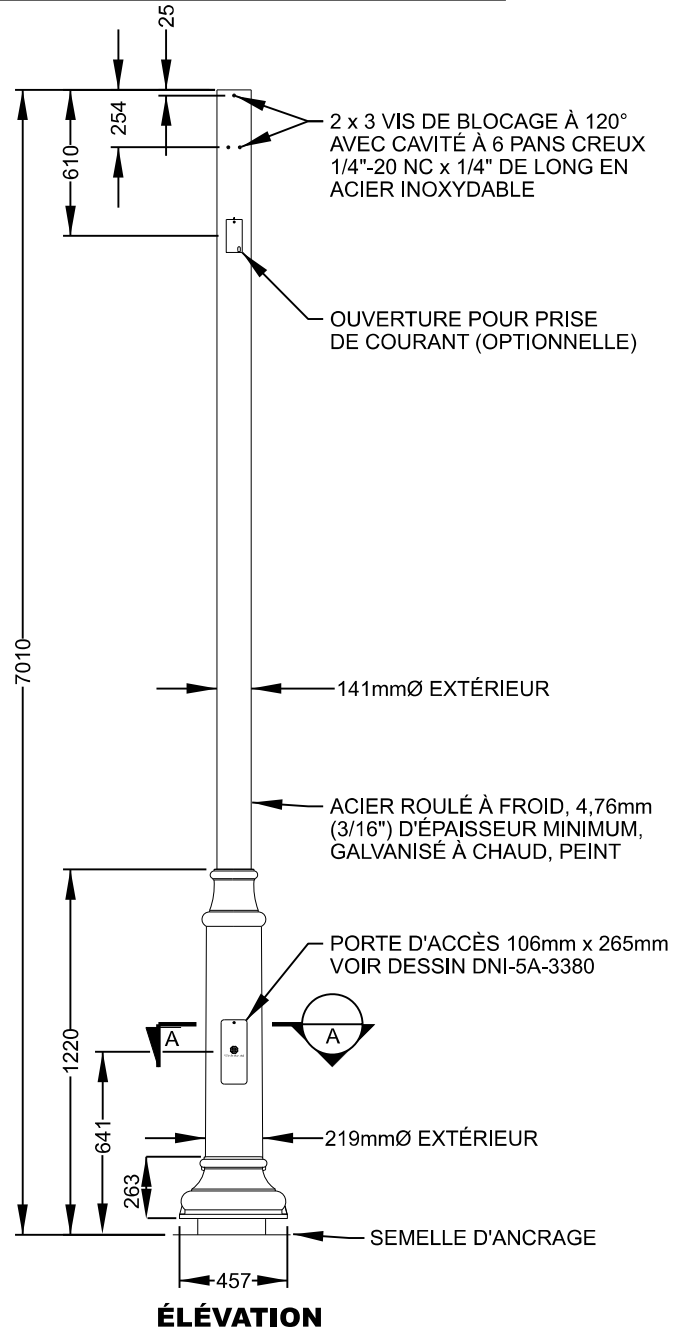
MISE À LA TERRE SELON
LE DESSIN DNI-5A-3369PIÈCE D'APPUI
SOUDÉE À LA
BASEBOULON CAPTIF À
TÊTE RONDE AVEC
CAVITÉ À 5 PANS
CREUX EN ACIER
INOXYDABLE
3/8" x 1" DE LONG**COUPE A-A**PLAQUE 19mm
ÉPAISSEUR
MINIMALE222mmØ
EXTÉRIEUR
SOUDÉCHANFREIN
35mm x 35mm4 TROUS OBLONGS
35mm x 51mm DE
LONG, CERCLE DE
BOULONNAGE
394mmØ (15 1/2"Ø)
CENTRÉ SUR LES
TROUS**SEMELLE D'ANCRAGE****NOTES:**

- TOUTE LA QUINCAILLERIE DOIT ÊTRE EN ACIER INOXYDABLE.

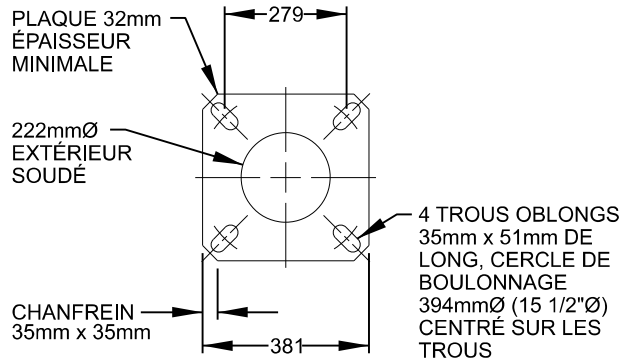
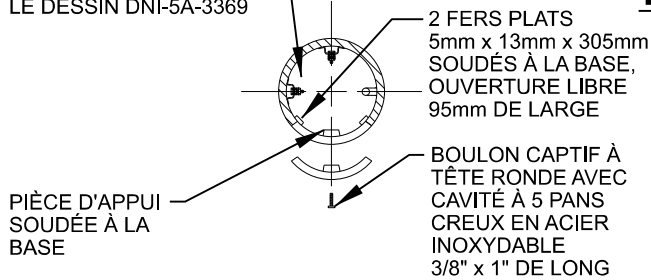
**DIMENSIONS DU DÉCOUPAGE DE L'OUVERTURE
DANS LE FÛT POUR LA PORTE D'ACCÈS****Montréal** **FÛT ROND DE 4.3m DÉCORATIF
(EN ACIER GALVANISÉ)**DATE:
11 Août 2023SOUS-FAMILLE:
DTNI-5AÉCHELLE:
AucuneDESSIN NORMALISÉ:
DNI-5A-3307



**DIMENSIONS DU DÉCOUPAGE DE L'OUVERTURE
DANS LE FÛT POUR LA PORTE D'ACCÈS**



MISE À LA TERRE SELON
LE DESSIN DNI-5A-3369



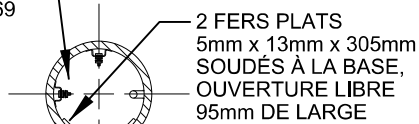
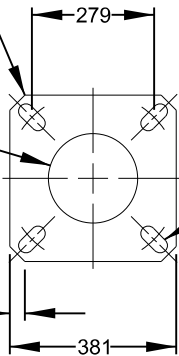
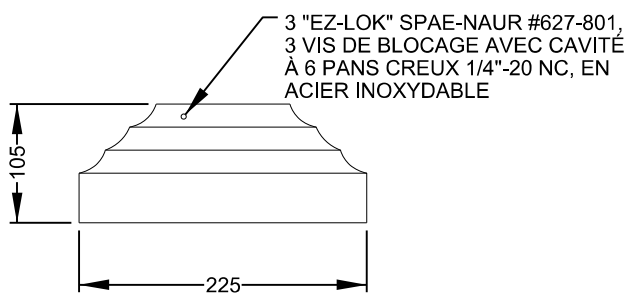
NOTES:

- TOUTE LA QUINCAILLERIE DOIT ÊTRE EN ACIER INOXYDABLE.

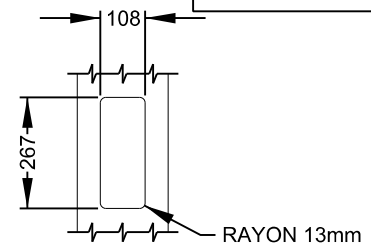
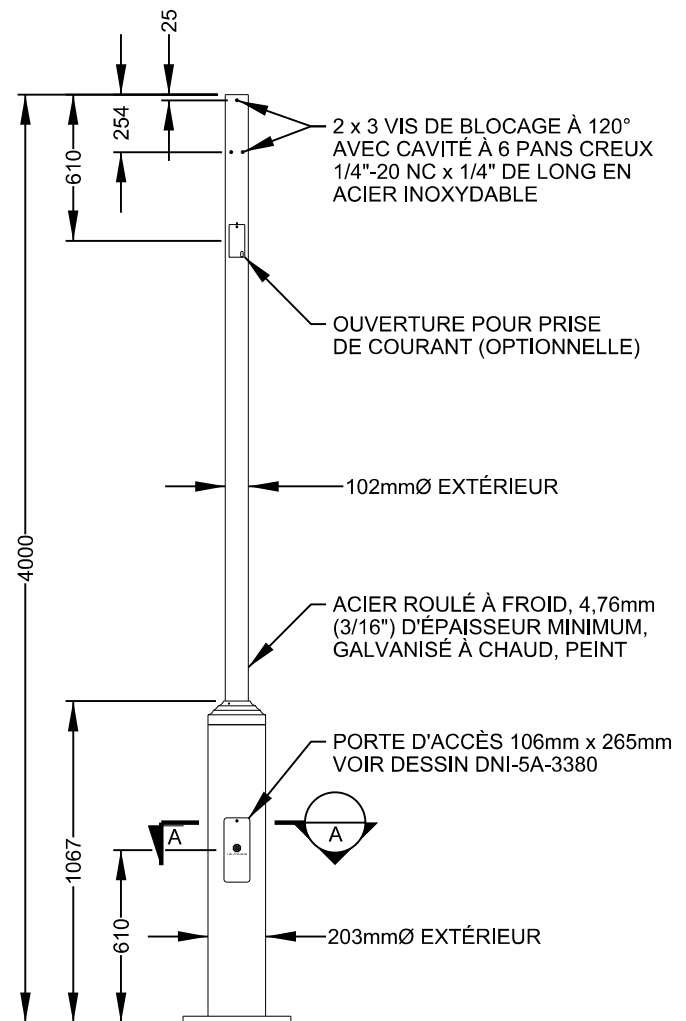
DESSIN RÉFÉRENCE

DNI-5A-3368

DNI-5A-3369

MISE À LA TERRE SELON
LE DESSIN DNI-5A-3369PIÈCE D'APPUI
SOUDÉE À LA
BASEBOULON CAPTIF À
TÊTE RONDE AVEC
CAVITÉ À 5 PANS
CREUX EN ACIER
INOXYDABLE
3/8" x 1" DE LONG**COUPE A-A**PLAQUE 19mm
ÉPAISSEUR
MINIMALE206mmØ
EXTÉRIEUR
SOUDÉCHANFREIN
35mm x 35mm4 TROUS OBLONGS
35mm x 51mm DE
LONG, CERCLE DE
BOULONNAGE
394mmØ (15 1/2"Ø)
CENTRÉ SUR LES
TROUS**SEMELLE D'ANCRAGE****CACHE-SOUDURE****NOTES:**

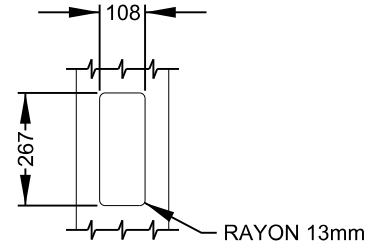
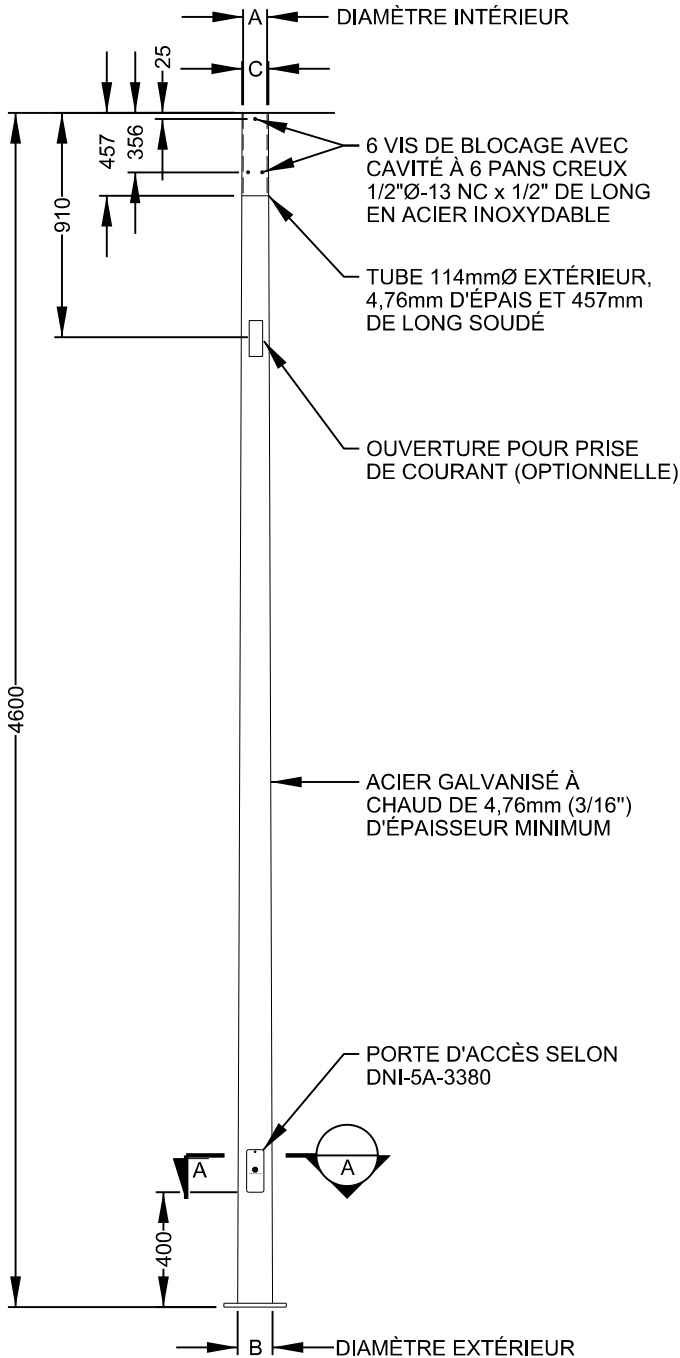
- TOUTE LA QUINCAILLERIE DOIT ÊTRE EN ACIER INOXYDABLE.

**DIMENSIONS DU DÉCOUPAGE DE L'OUVERTURE
DANS LE FÛT POUR LA PORTE D'ACCÈS****ÉLÉVATION****Montréal** **FÛT ROND DE 4m DÉCORATIF
(EN ACIER GALVANISÉ)**DATE:
11 Août 2023SOUS-FAMILLE:
DTNI-5AÉCHELLE:
AucuneDESSIN NORMALISÉ:
DNI-5A-3309

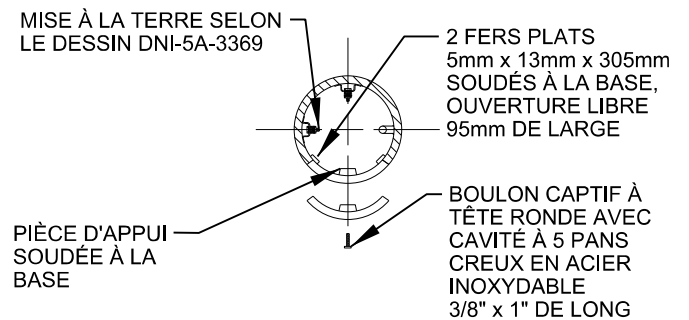
DESSIN RÉFÉRENCE

DNI-5A-3368

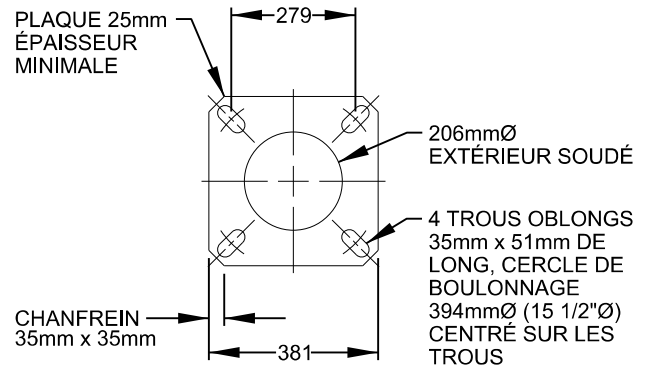
DNI-5A-3369



DIMENSIONS DU DÉCOUPAGE DE L'OUVERTURE DANS LE FÛT POUR LA PORTE D'ACCÈS



COUPE A-A



SEMELLE D'ANCRAGE

NOTES:

- TOUTE LA QUINCAILLERIE DOIT ÊTRE EN ACIER INOXYDABLE.

DIMENSIONS DU FÛT

A	114mm
B	203mm
C	124mm



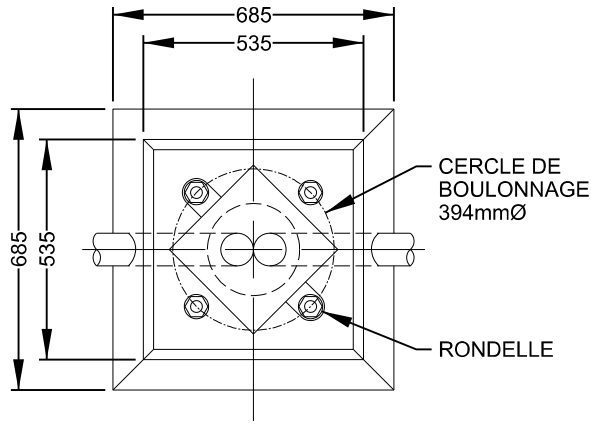
FÛT ROND DE 4,6m (EN ACIER GALVANISÉ)

DATE: 11 Août 2023

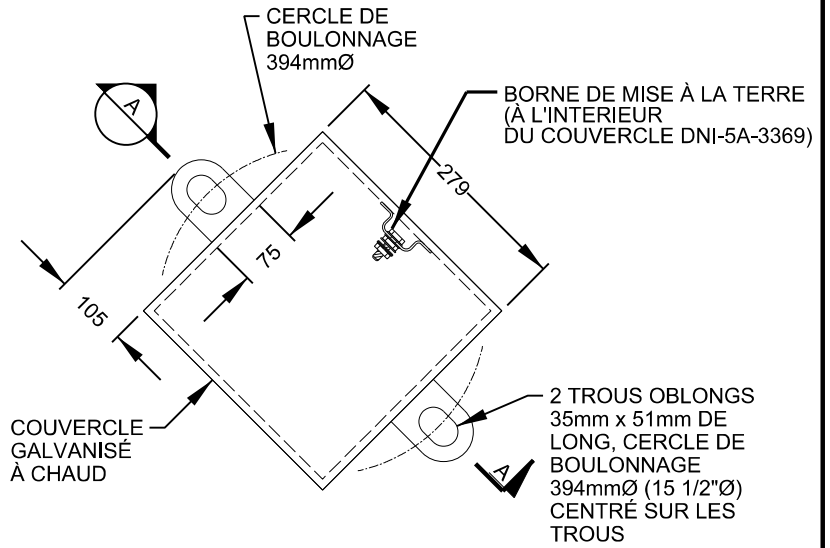
SOUS-FAMILLE: DTNI-5A

ÉCHELLE: Aucune

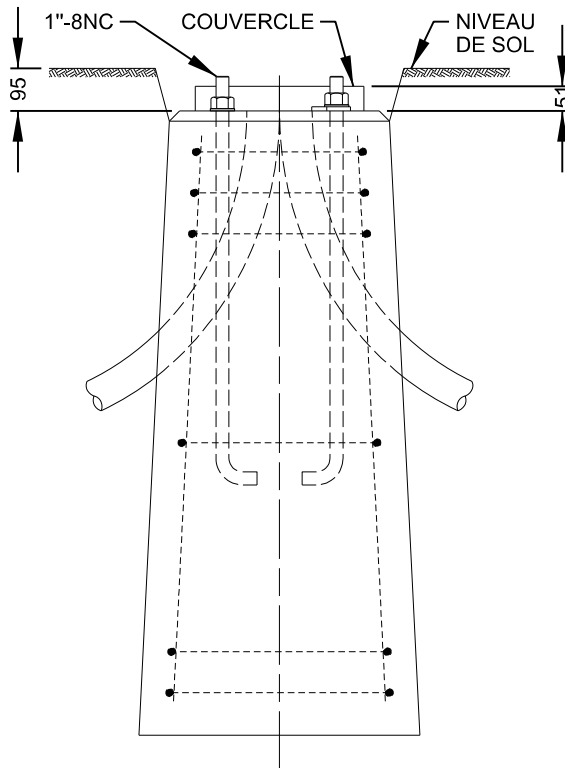
DESSIN NORMALISÉ: DNI-5A-3310



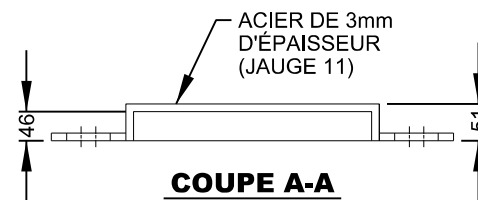
VUE DE DESSUS



DÉTAIL DU COUVERCLE



ÉLÉVATION



COUPE A-A

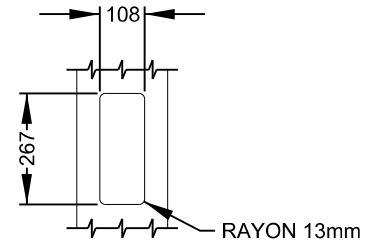
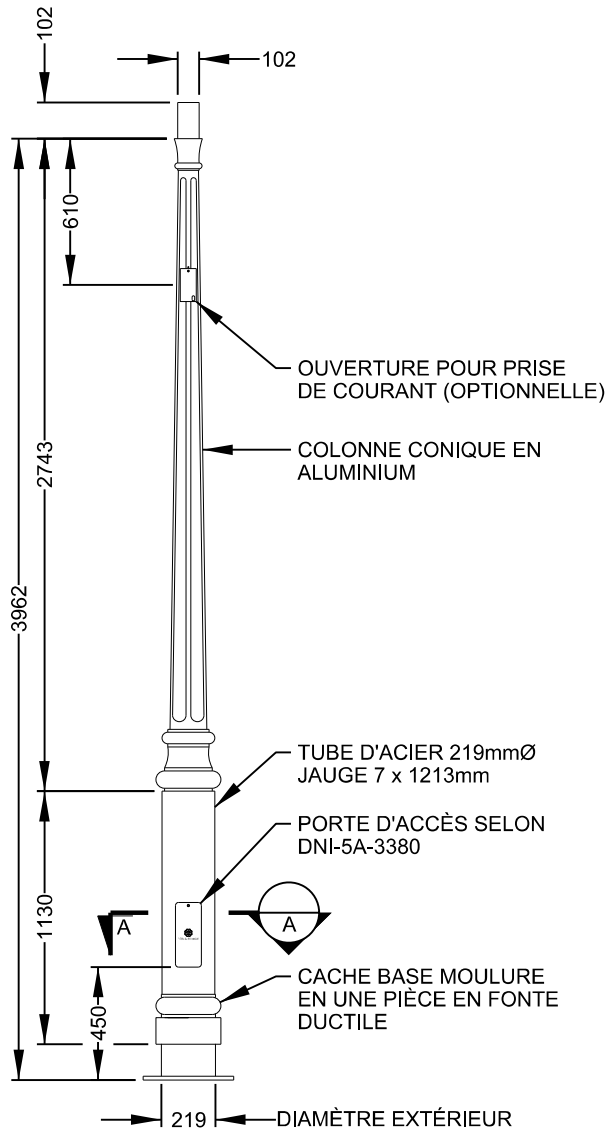
NOTES:

- LES BOULONS D'ANCRAGE SERONT NETTOYÉS ET ENDUITS D'UNE GRAISSE GRAPHITEUSE.
- DANS LES CAS DE TROTTOIR, LE REMPLISSAGE À NIVEAU SERA FAIT AVEC:
 - 50mm DE GRAVIER TASSÉ
 - 50mm D'ASPHALTE CHAUD
- FINI: POUDRE DE POLYESTER CUIT NOIR TEXTURÉ - RAL 9005.

DESSIN RÉFÉRENCE

DNI-5A-3368

DNI-5A-3369

**DIMENSIONS DU DÉCOUPAGE DE L'OUVERTURE DANS LE FÛT POUR LA PORTE D'ACCÈS**

MISE À LA TERRE SELON LE DESSIN DNI-5A-3369

2 FERS PLATS 5mm x 13mm x 305mm SOUDÉS À LA BASE, OUVERTURE LIBRE 95mm DE LARGE

PIÈCE D'APPUI SOUDÉE À LA BASE

BOULON CAPTIF À TÊTE RONDE AVEC CAVITÉ À 5 PANS CREUX EN ACIER INOXYDABLE 3/8" x 1" DE LONG

COUPE A-A

PLAQUE 25,4mm ÉPAISSEUR MINIMALE

222mmØ EXTÉRIEUR SOUDÉ

CHANFREIN 35mm x 35mm

4 TROUS OBLONGS 35mm x 51mm DE LONG, CERCLE DE BOULONNAGE 394mmØ (15 1/2"Ø) CENTRÉ SUR LES TROUS

SEMELLE D'ANCRAGE**NOTES:**

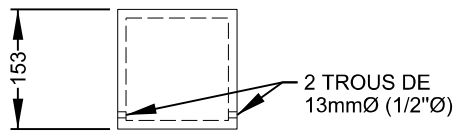
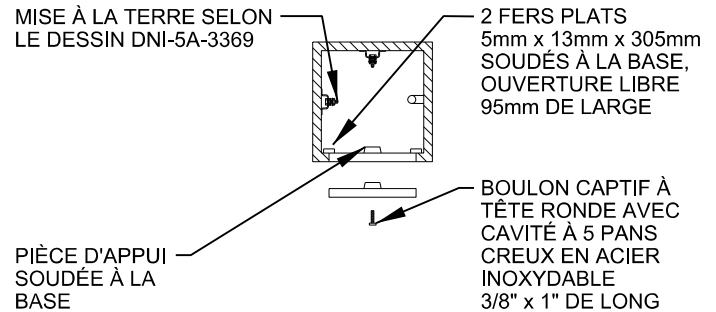
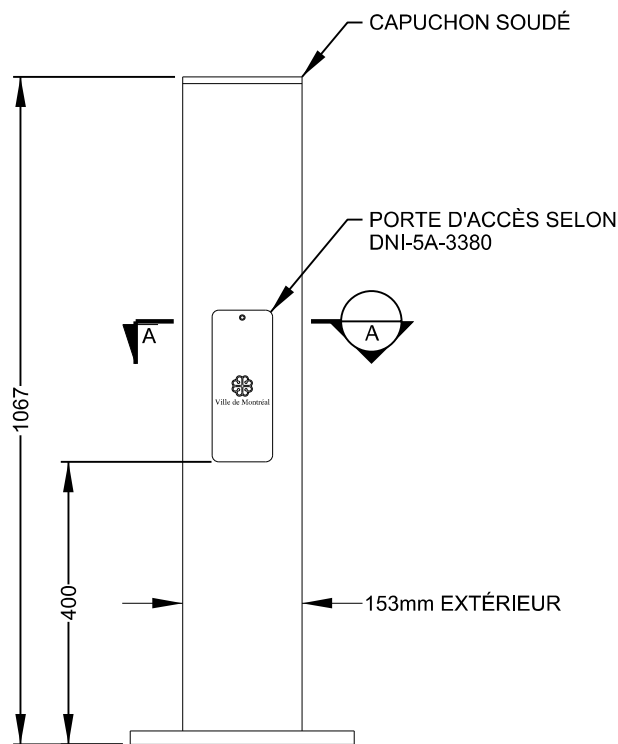
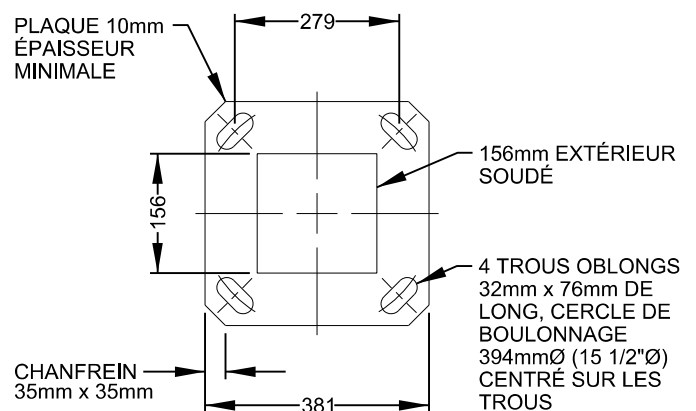
- TOUTE LA QUINCAILLERIE DOIT ÊTRE EN ACIER INOXYDABLE.

Montréal **FÛT DU STYLE
VIEUX MONTREAL**DATE:
11 Août 2023ÉCHELLE:
AucuneSOUS-FAMILLE:
DTNI-5ADESSIN NORMALISÉ:
DNI-5A-3338

DESSIN RÉFÉRENCE

DNI-5A-3368

DNI-5A-3369

**VUE DE DESSUS****COUPE A-A****ÉLÉVATION****SEMELLE D'ANCRAGE****NOTES:**

- TOUTE LA QUINCAILLERIE DOIT ÊTRE EN ACIER INOXYDABLE.

**PROTECTEUR DE BASE
AVEC PORTE D'ACCÈS
(EN ACIER GALVANISÉ)**

DATE:
11 Août 2023

SOUS-FAMILLE:
DTNI-5A

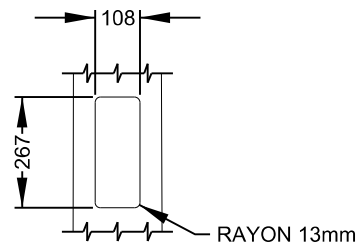
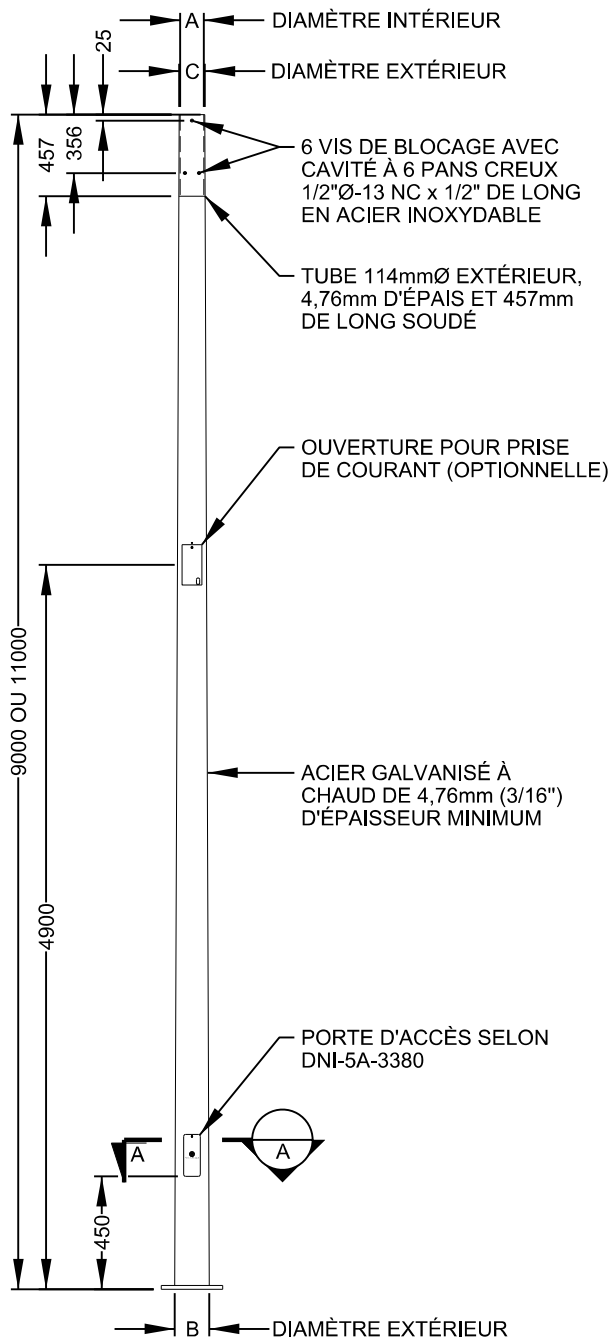
ÉCHELLE:
Aucune

DESSIN NORMALISÉ:
DNI-5A-3363

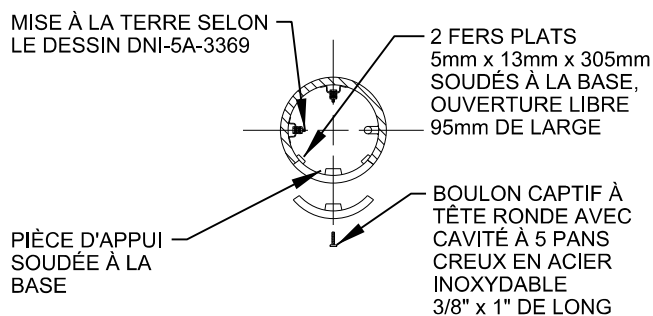
DESSIN RÉFÉRENCE

DNI-5A-3368

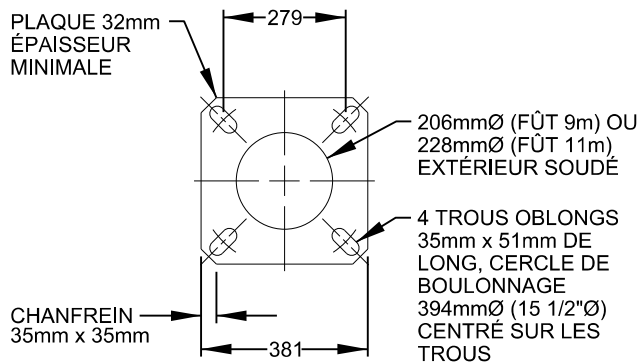
DNI-5A-3369



DIMENSIONS DU DÉCOUPAGE DE L'OUVERTURE DANS LE FÛT POUR LA PORTE D'ACCÈS



COUPE A-A



SEMELLE D'ANCRAGE

NOTES:

- TOUTE LA QUINCAILLERIE DOIT ÊTRE EN ACIER INOXYDABLE.

DIMENSIONS DU FÛT

	9m		11m
A	114mm	A	114mm
B	203mm	B	225mm
C	124mm	C	124mm



FÛT ROND DE 9m OU 11m (EN ACIER GALVANISÉ)

DATE: 11 Août 2023

ÉCHELLE: Aucune

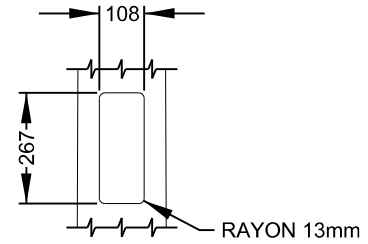
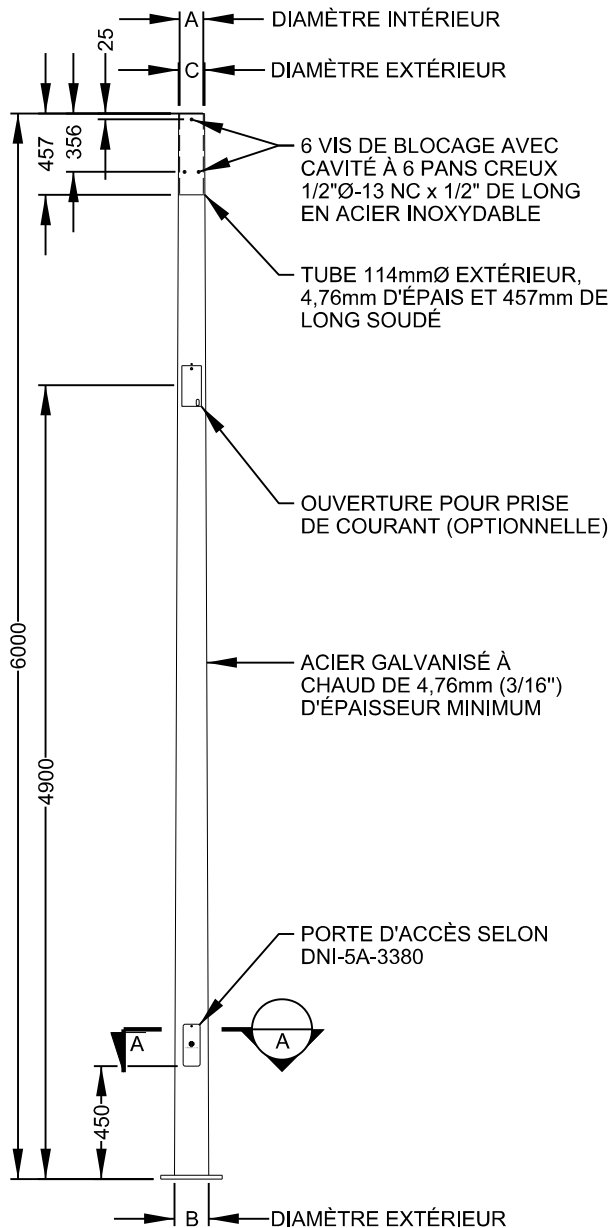
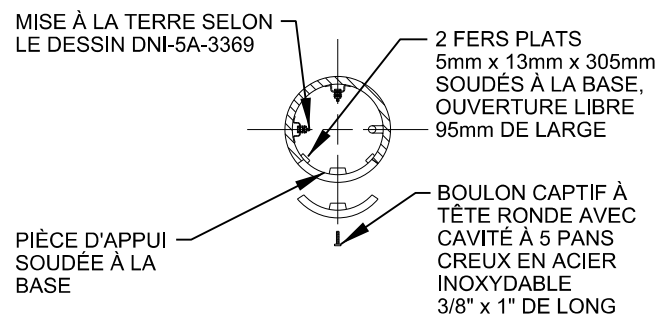
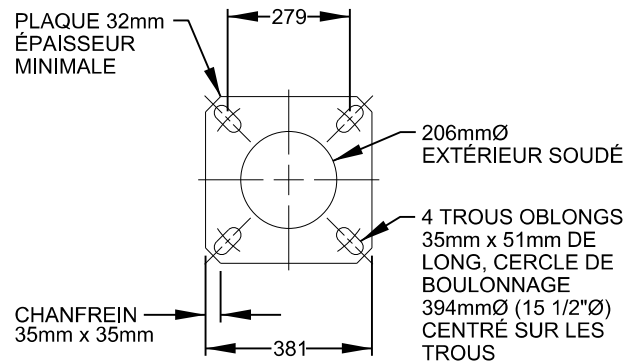
SOUS-FAMILLE: DTNI-5A

DESSIN NORMALISÉ: DNI-5A-3364

DESSIN RÉFÉRENCE

DNI-5A-3368

DNI-5A-3369

**DIMENSIONS DU DÉCOUPAGE DE L'OUVERTURE DANS LE FÛT POUR LA PORTE D'ACCÈS****COUPE A-A****SEMELLE D'ANCRAGE****NOTES:**

- TOUTE LA QUINCAILLERIE DOIT ÊTRE EN ACIER INOXYDABLE.

DIMENSIONS DU FÛT

A	114mm
B	203mm
C	124mm

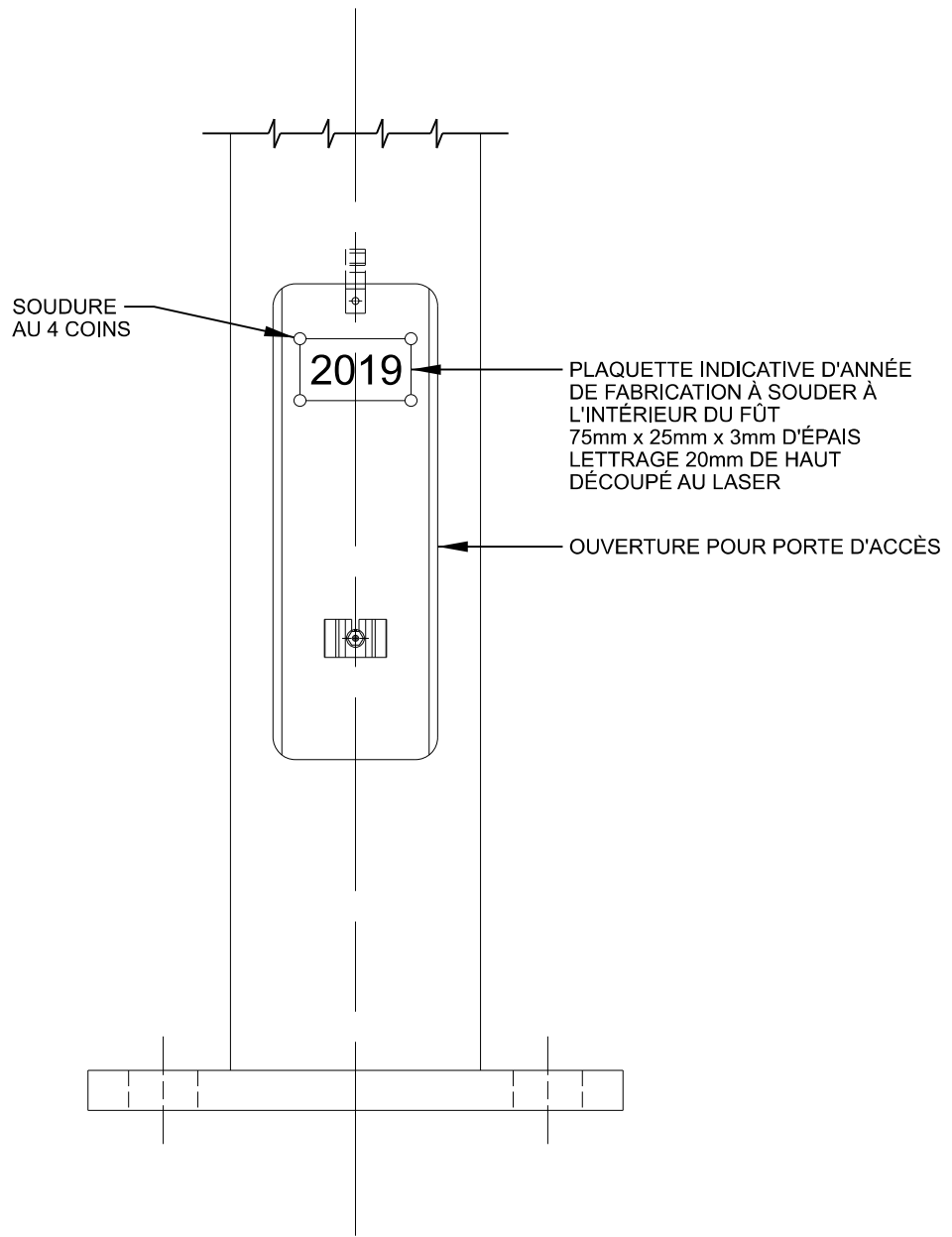
Montréal

**FÛT ROND DE 6m
(EN ACIER GALVANISÉ)**
DATE:
11 Août 2023

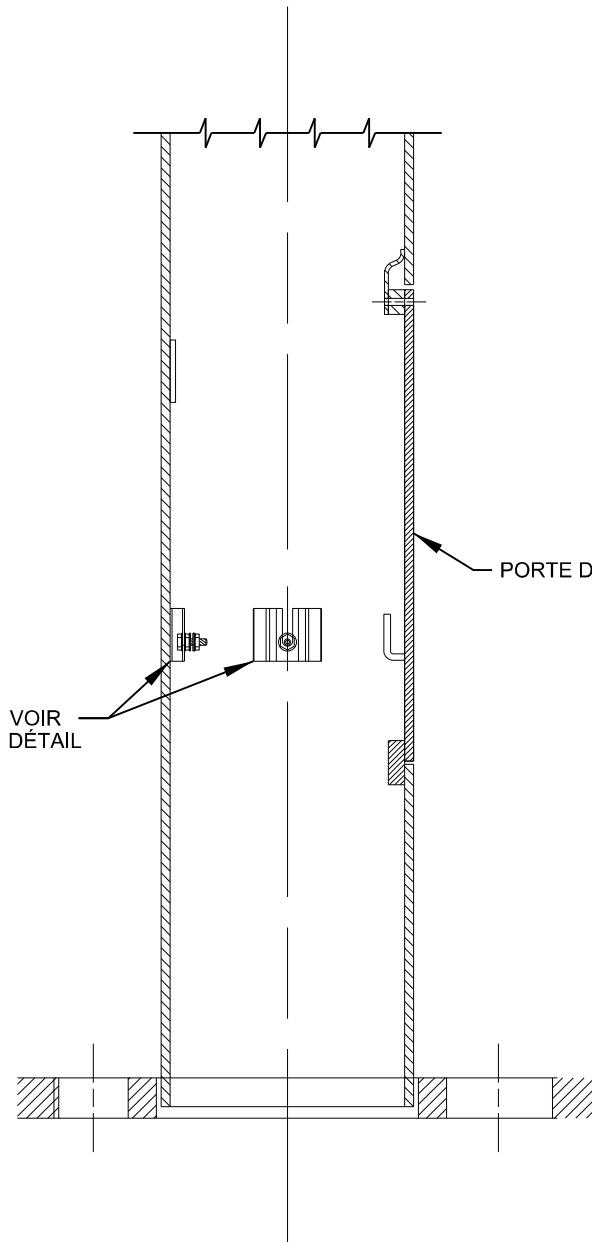
ÉCHELLE:
Aucune

SOUS-FAMILLE:
DTNI-5A

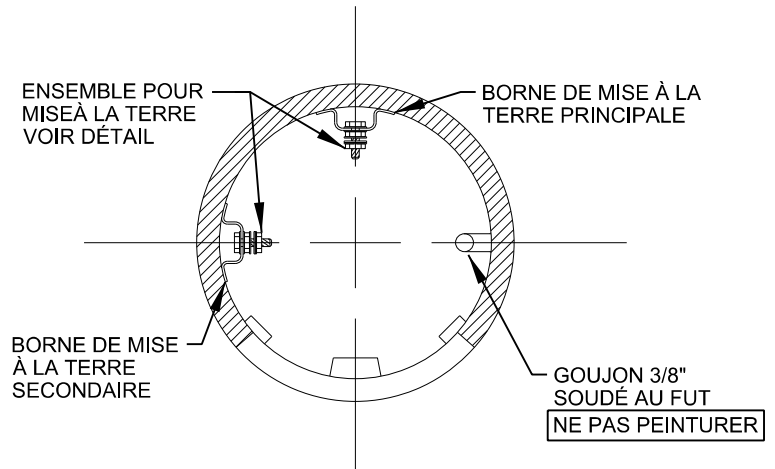
DESSIN NORMALISÉ:
DNI-5A-3366



ÉLÉVATION



COUPE A-A

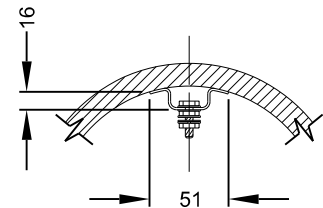
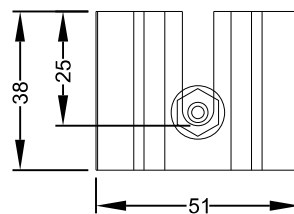


COUPE B-B

PLAQUE PLIÉE EN ACIER GALVANISÉ, SOUDÉE AU FUT 3mm D'ÉPAISSEUR

4 RONDELLES PLATES
1 RONDELLE DE BLOCAGE
2 ÉCROUS 1/4"-20 NC
1 BOULON 1/4"-20 NC x 1 1/4" DE LONG

NE PAS PEINTURER LES ZONES GRISÉS



DÉTAIL

NOTES:

- TOUTE LA QUINCAILLERIE DOIT ÊTRE EN ACIER INOXYDABLE.
- COSSES: T&B 54105 POUR FIL #6 OU ÉQUIVALENT
T&B 54101 POUR FIL #10 À #14 OU ÉQUIVALENT

Montréal

**MISE À LA TERRE
POUR FÛT
(EN ACIER GALVANISÉ)**

DATE:
11 Août 2023

SOUS-FAMILLE:
DTNI-5A

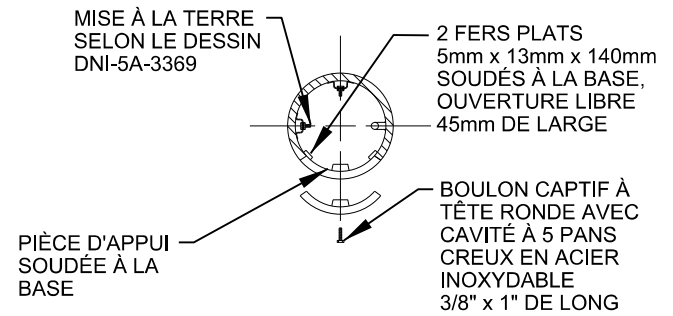
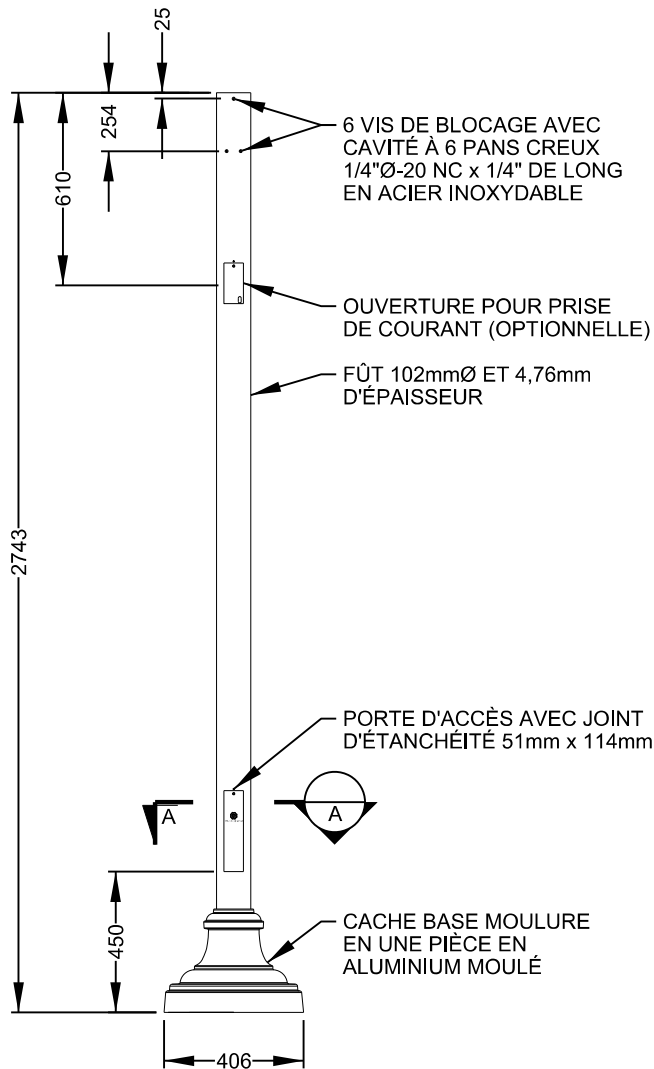
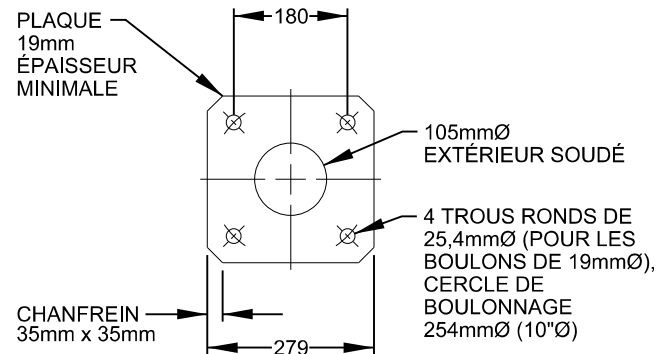
ÉCHELLE:
Aucune

DESSIN NORMALISÉ:
DNI-5A-3369

DESSIN RÉFÉRENCE

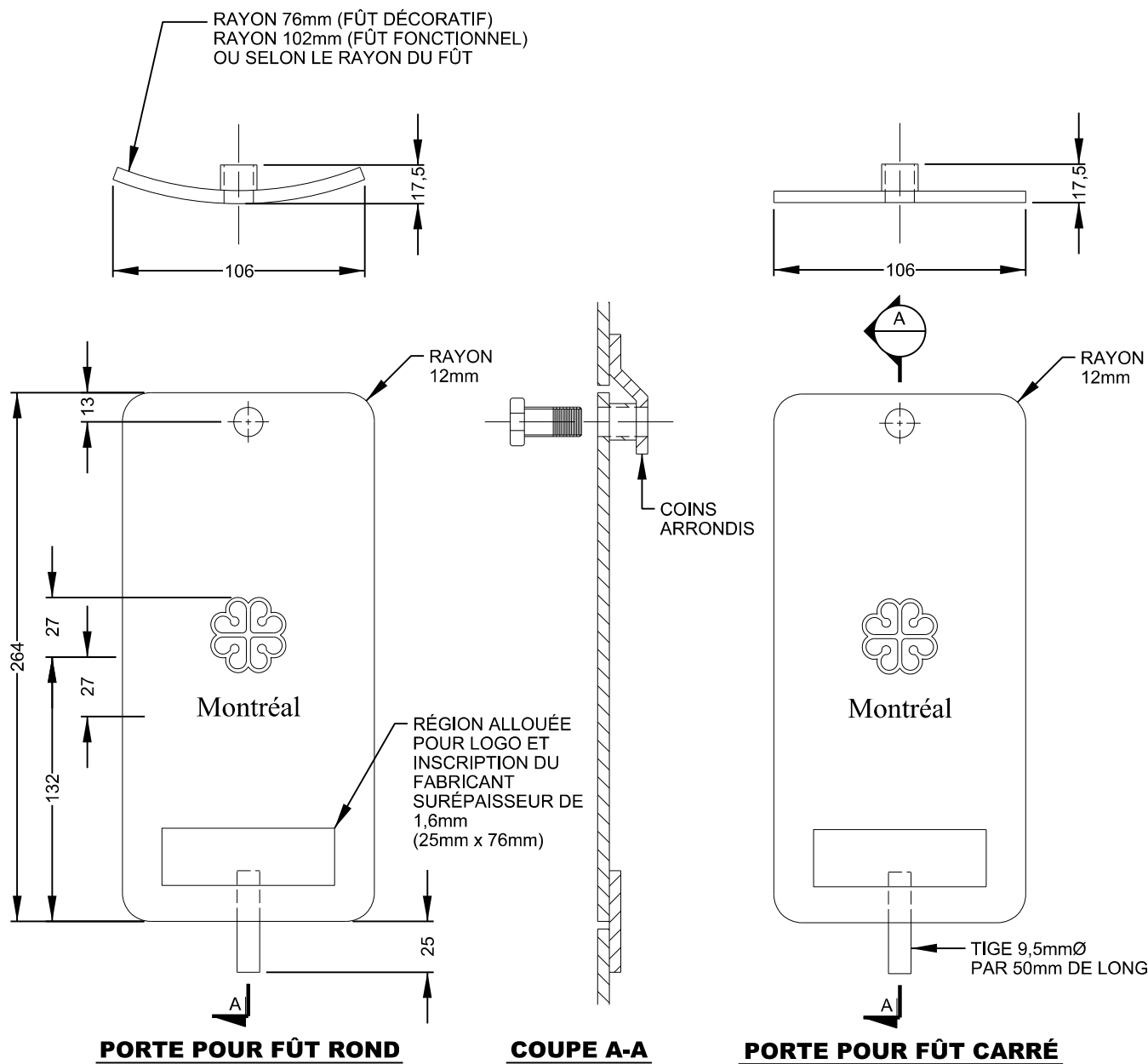
DNI-5A-3368

DNI-5A-3369

**COUPE A-A****SEMELLE D'ANCRAGE****NOTES:**

- TOUTE LA QUINCAILLERIE DOIT ÊTRE EN ACIER INOXYDABLE.

Montréal **FÛT ROND DE 2,75m
POUR BORNE BRC
(EN ACIER GALVANISÉ)**DATE:
11 Août 2023SOUS-FAMILLE:
DTNI-5AÉCHELLE:
AucuneDESSIN NORMALISÉ:
DNI-5A-3371



NOTES:

- TOUTE LA QUINCAILLERIE DOIT ÊTRE EN ACIER INOXYDABLE.
- LES PORTES SERONT EN ALUMINIUM COULÉES D'UNE SEULE PIÈCE DE 4,8mm D'ÉPAISSEUR.
- OUVERTURE POUR LA PORTE: 267mm x 108mm COINS ARRONDIS DE 12mm.
- LE LOGO ET L'INSCRIPTION "VILLE DE MONTRÉAL" ONT UNE SURÉPAISSEUR DE 1,6mm.
- BOULON CAPTIF À TÊTE RONDE AVEC CAVITÉ À 6 PANS CREUX 3/8" x 1" DE LONG.

Montréal 

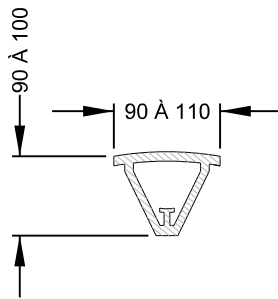
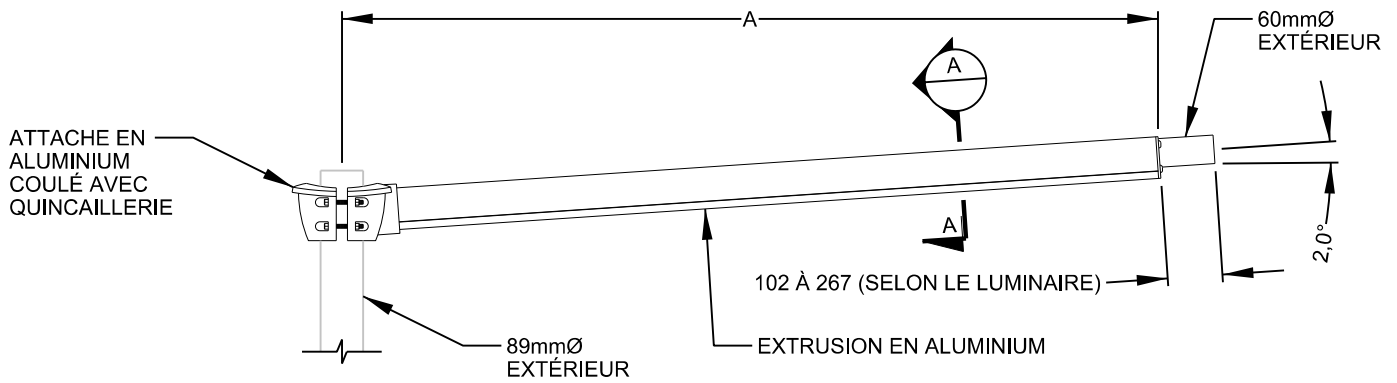
PORTE D'ACCÈS DU FÛT

DATE:
11 Août 2023

ÉCHELLE:
Aucune

SOUS-FAMILLE:
DTNI-5A

DESSIN NORMALISÉ:
DNI-5A-3380



COUPE A-A

NOTES:

- TOUTE LA QUINCAILLERIE DOIT ÊTRE EN ACIER INOXYDABLE.

LONGUEUR DE CONSOLE	
A	720mm
	1800mm
	2300mm
	___mm

Montréal 

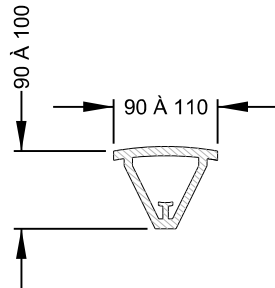
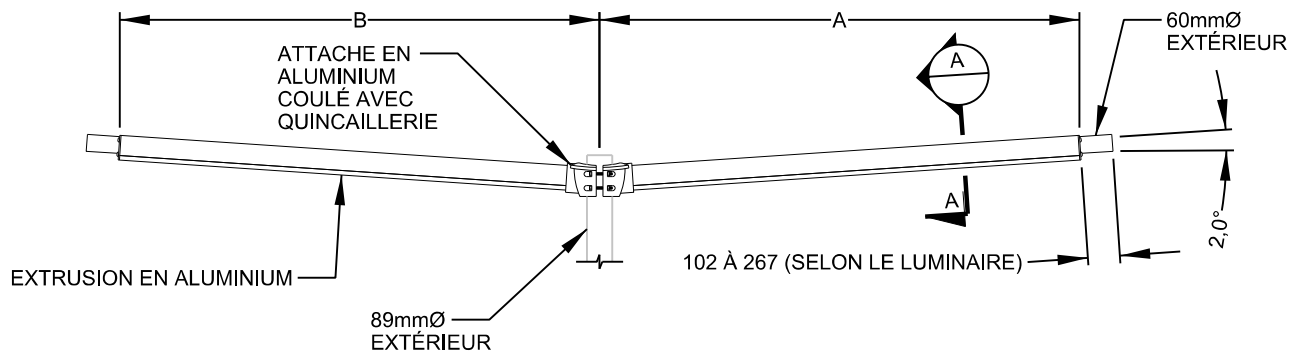
**CONSOLE SIMPLE
POUR FÛT À RAINURES
(EN ALUMINIUM)**

DATE:
11 Août 2023

SOUS-FAMILLE:
DTNI-5A

ÉCHELLE:
Aucune

DESSIN NORMALISÉ:
DNI-5A-3400



COUPE A-A

NOTES:

- TOUTE LA QUINCAILLERIE DOIT ÊTRE EN ACIER INOXYDABLE.

LONGUEUR DE CONSOLE					
A	1500mm		B	1500mm	
	2300mm			2300mm	
	3000mm			3000mm	
	___mm			___mm	

Montréal 

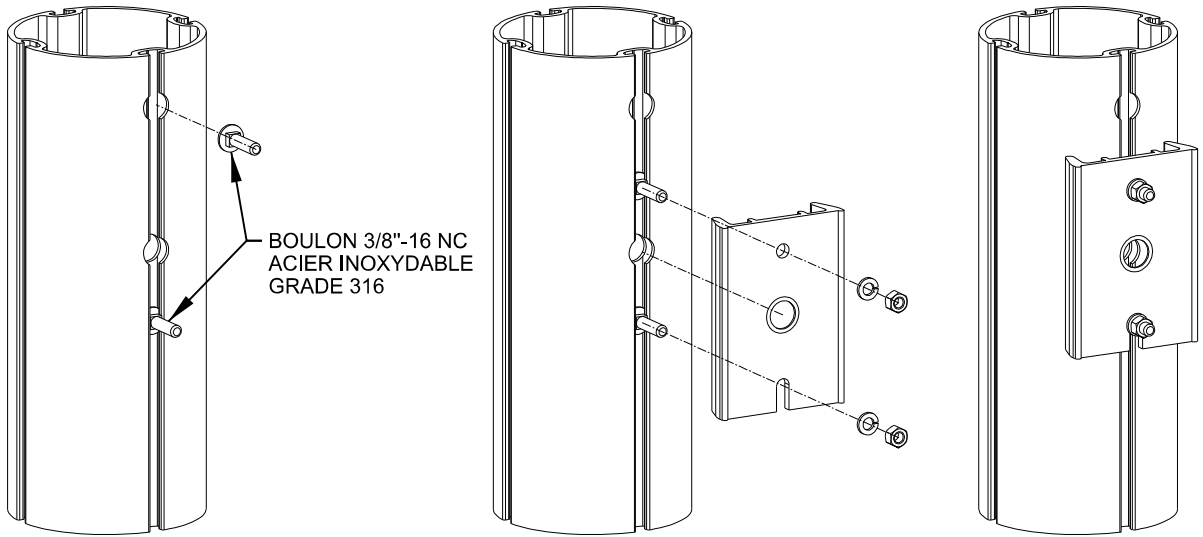
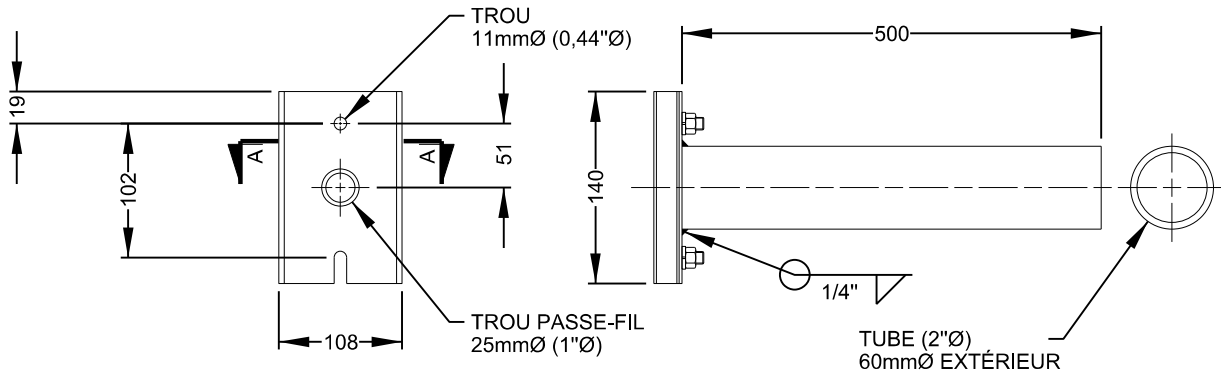
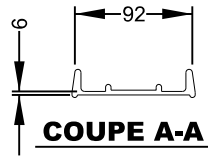
**CONSOLE DOUBLE
POUR FÛT À RAINURES
(EN ALUMINIUM)**

DATE:
11 Août 2023

SOUS-FAMILLE:
DTNI-5A

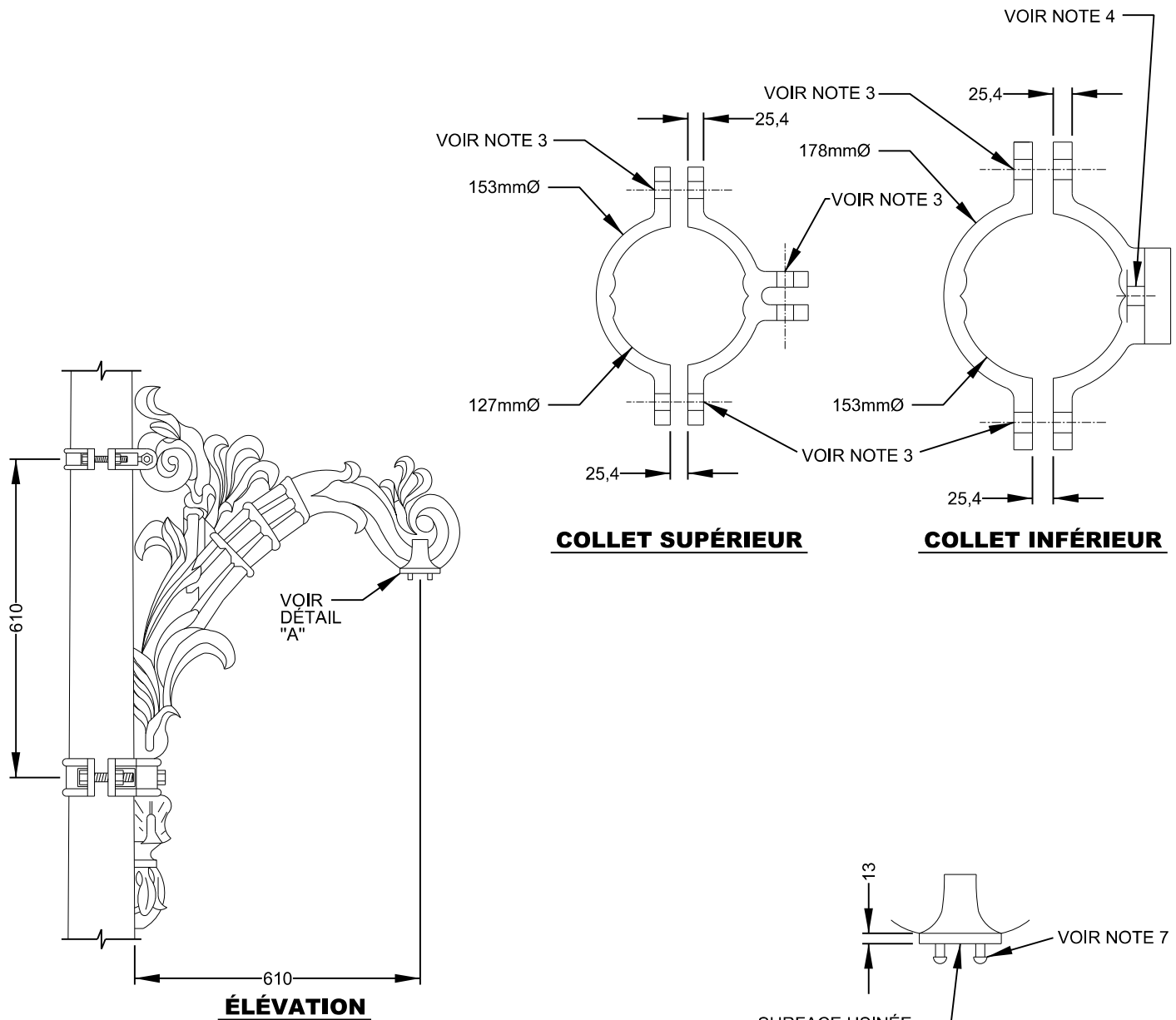
ÉCHELLE:
Aucune

DESSIN NORMALISÉ:
DNI-5A-3401



NOTES:

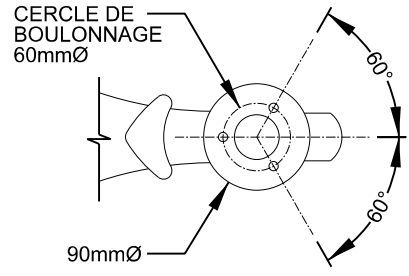
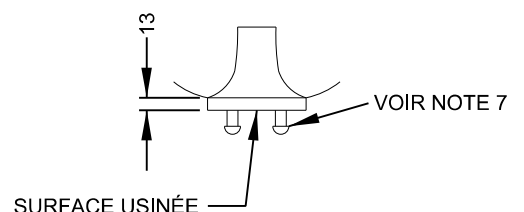
- TOUTE LA QUINCAILLERIE DOIT ÊTRE EN ACIER INOXYDABLE.



ÉLÉVATION

COLLET SUPÉRIEUR

COLLET INFÉRIEUR



DÉTAIL "A"

NOTES:

- 1- TOUTE LA QUINCAILLERIE DOIT ÊTRE EN ACIER INOXYDABLE.
- 2-
- 3- TROU DE 17mm ET BOULON HEXAGONAL 5/8" - 11 NC X 76mm AVEC ÉCROUS ET RONDELLES DE BLOCAGE.
- 4- TROU FILETÉ 5/8"-11 NC BOULON HEXAGONAL 5/8"-11 NC x 89mm
- 5- LES BOULONS, VIS, ÉCROUS, RONDELLES ET TOUT LES AUTRES ACCESSOIRES DÉCRITS SUR CE PLANS SONT PARTIES INTÉGRANTES DE LA CONSOLE ET DOIVENT ÊTRE PEINT DE LA MÊME COULEUR QUE LE FÛT.
- 6- CONSOLE EN ALUMINIUM COULLÉ, NORME ASTM B26, ALLIAGE 356.0.
- 7- 3 "EZ-LOK" SPAE-NAUR, #627-801
3 VIS, 1/4"-20 NC x 32mm DE LONG, TÊTE RONDE ET ÉTOILE



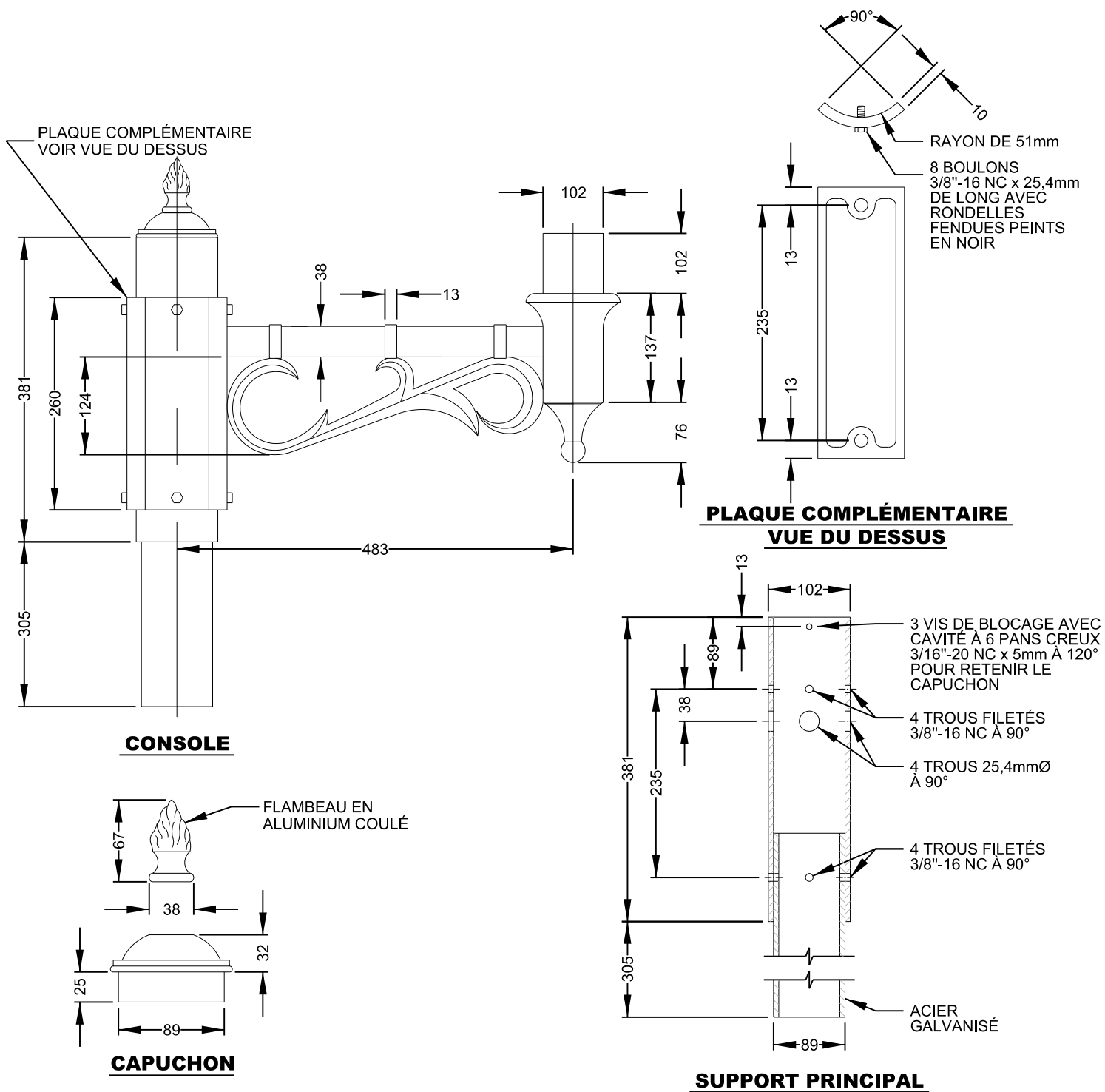
**CONSOLE SIMPLE
SAINTE-CATHERINE
(EN ALUMINIUM)**

DATE:
14 Août 2023

SOUS-FAMILLE:
DTNI-5A

ÉCHELLE:
Aucune

DESSIN NORMALISÉ:
DNI-5A-3405



NOTES:

- TOUTE LA QUINCAILLERIE DOIT ÊTRE EN ACIER INOXYDABLE.

Montréal 

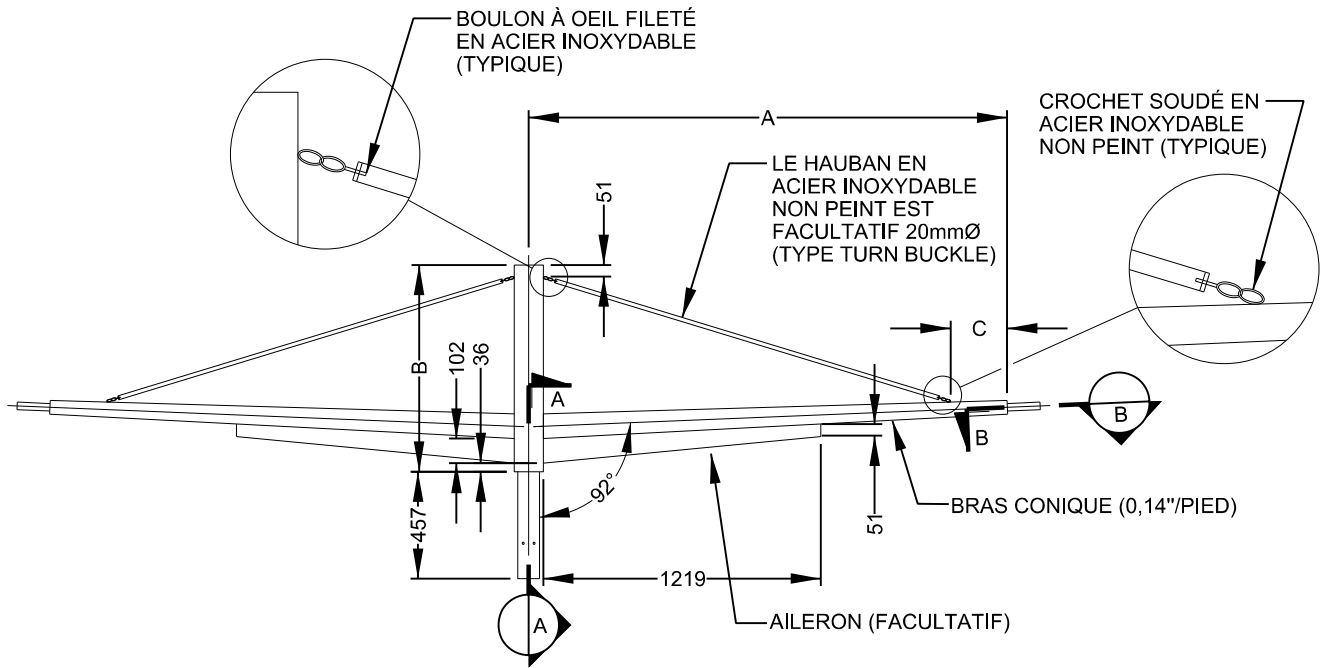
**CONSOLE
PLATEAU MONT-ROYAL**

**DATE:
14 Août 2023**

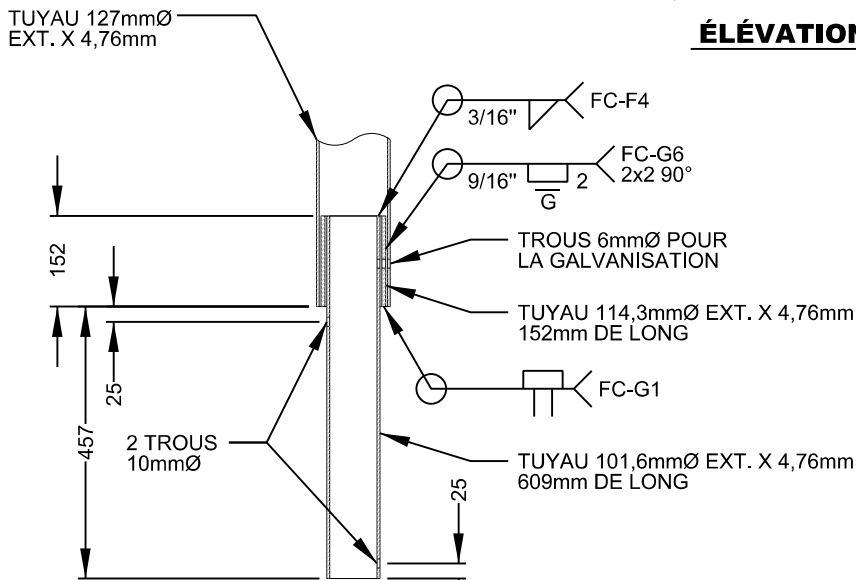
**ÉCHELLE:
Aucune**

**SOUS-FAMILLE:
DTNI-5A**

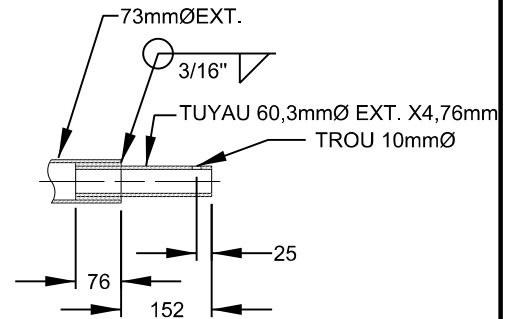
**DESSIN NORMALISÉ:
DNI-5A-3406**



ÉLÉVATION



COUPE A-A



COUPE B-B

NOTES:

- TOUTE LA QUINCAILLERIE DOIT ÊTRE EN ACIER INOXYDABLE.

CONSOLE DOUBLE			
A	B	C	CHOIX
1219mm	508mm	305mm	
1829mm	762mm	305mm	
2438mm	762mm	610mm	

Montréal 

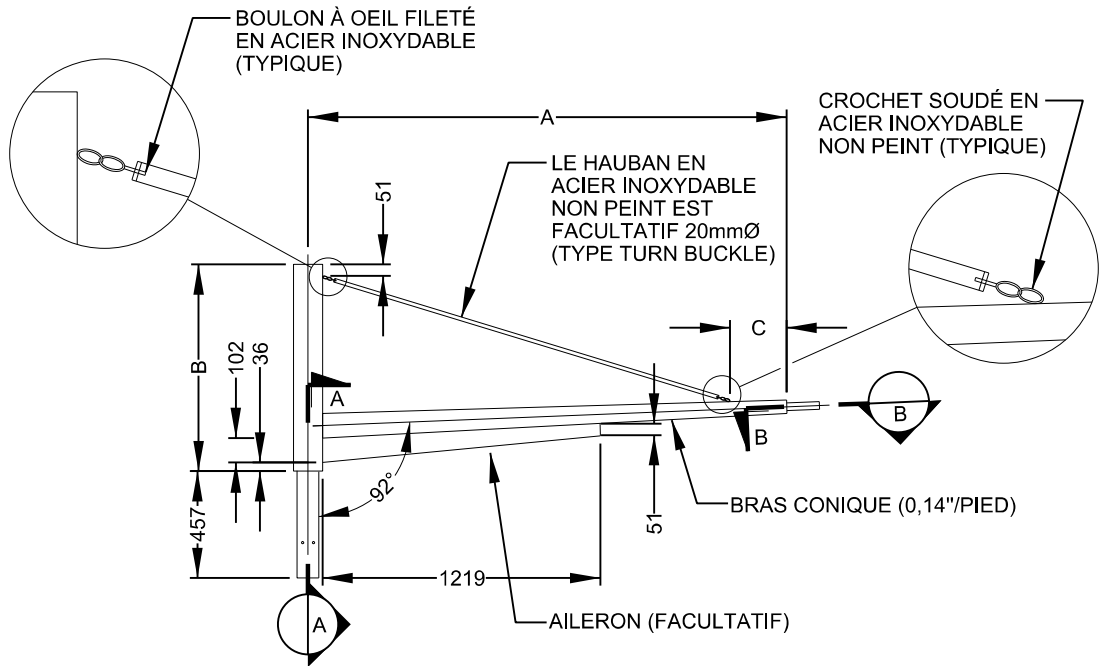
**CONSOLE DOUBLE
HAUBAN LONG (EN ACIER)**

DATE:
14 Août 2023

SOUS-FAMILLE:
DTNI-5A

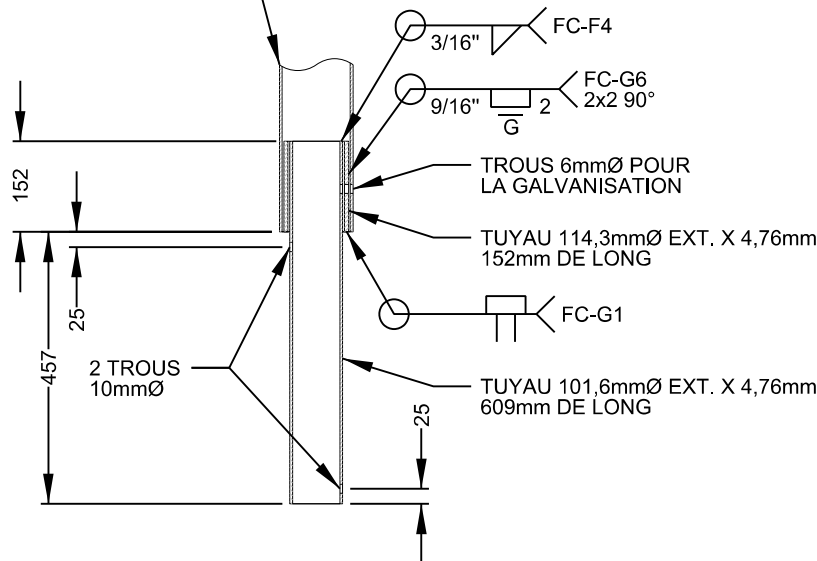
ÉCHELLE:
Aucune

DESSIN NORMALISÉ:
DNI-5A-3408

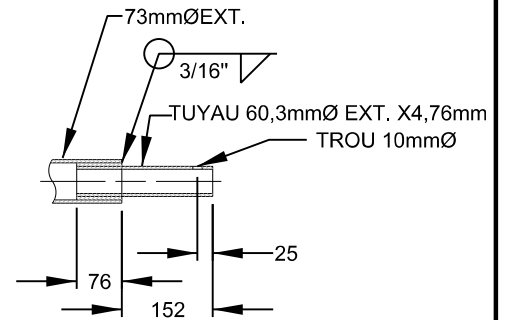


ÉLÉVATION

TUYAU 127mmØ
EXT. X 4,76mm



COUPE A-A



COUPE B-B

NOTES:

- TOUTE LA QUINCAILLERIE DOIT ÊTRE EN ACIER INOXYDABLE.

CONSOLE SIMPLE			
A	B	C	CHOIX
1219mm	508mm	305mm	
1829mm	762mm	305mm	
2438mm	762mm	610mm	

Montréal

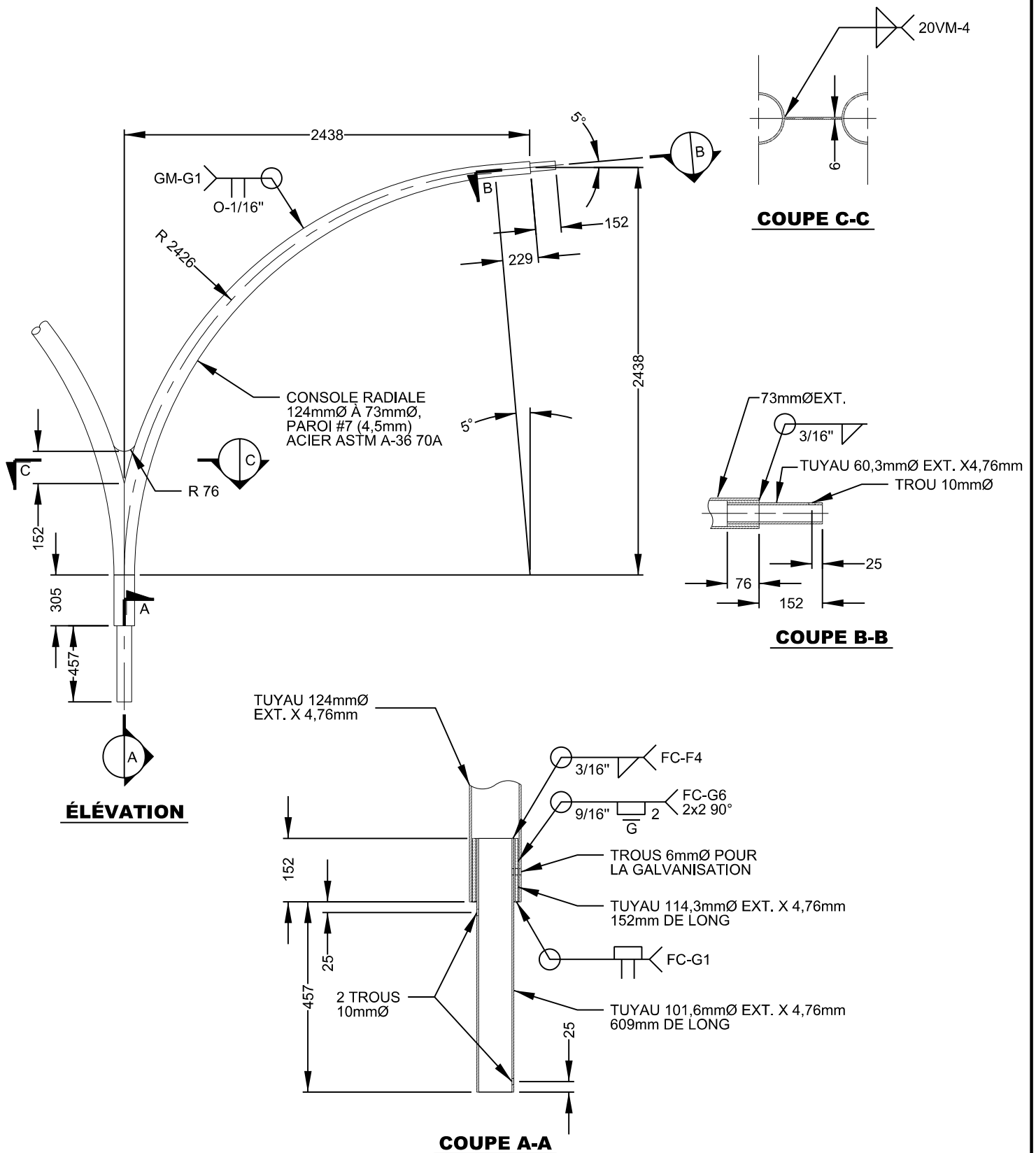
**CONSOLE SIMPLE
HAUBAN LONG (EN ACIER)**

DATE:
14 Août 2023

ÉCHELLE:
Aucune

SOUS-FAMILLE:
DTNI-5A

DESSIN NORMALISÉ:
DNI-5A-3409



ÉLÉVATION

COUPE C-C

COUPE B-B

COUPE A-A



**CONSOLE DOUBLE
COL DE CYGNE LONG
(EN ACIER)**

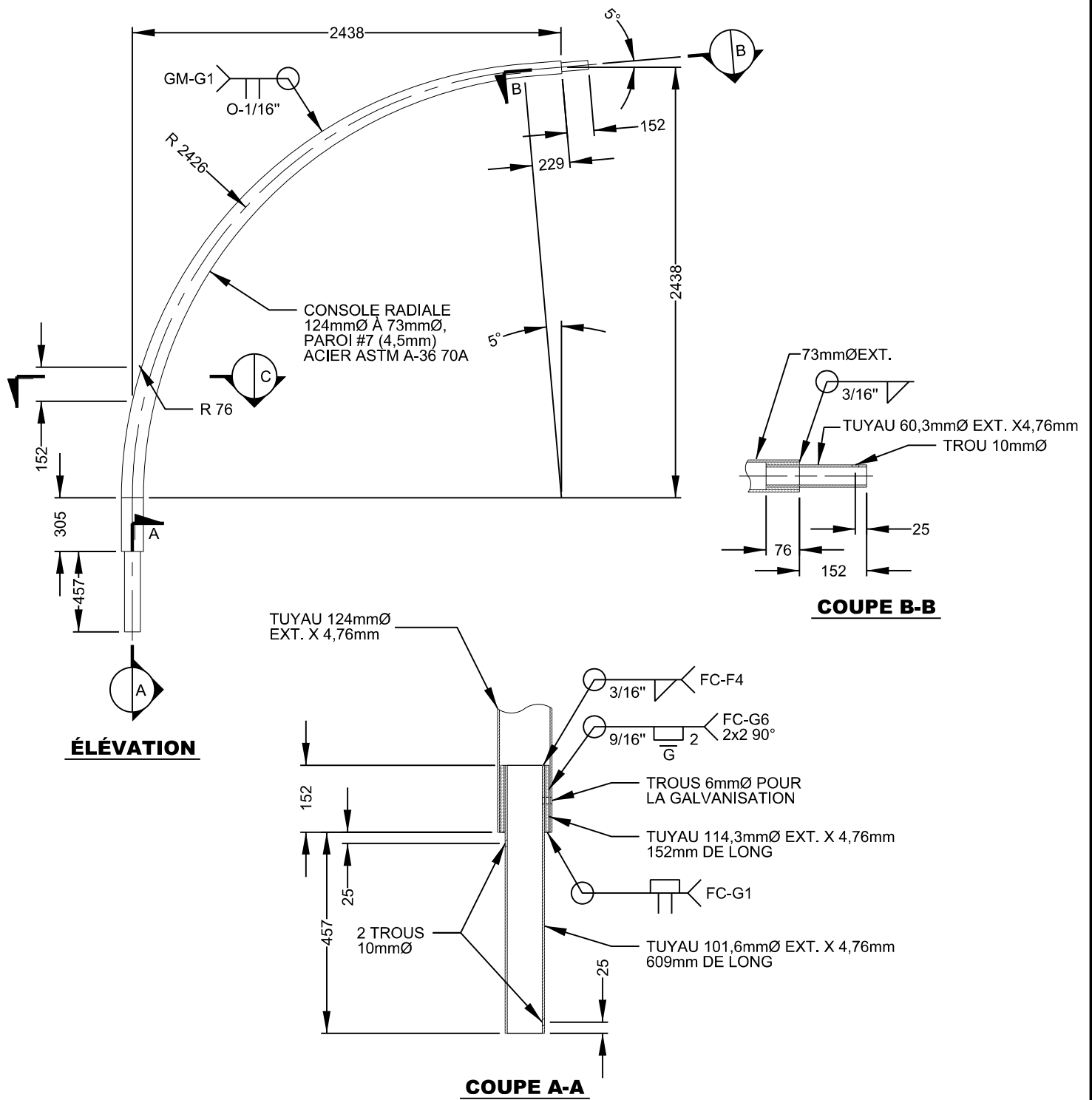
DATE:
14 Août 2023

ÉCHELLE:
Aucune

SOUS-FAMILLE:
DTNI-5A

DESSIN NORMALISÉ:
DNI-5A-3410

Les dimensions sont en millimètres, sauf indication contraire.



Montréal

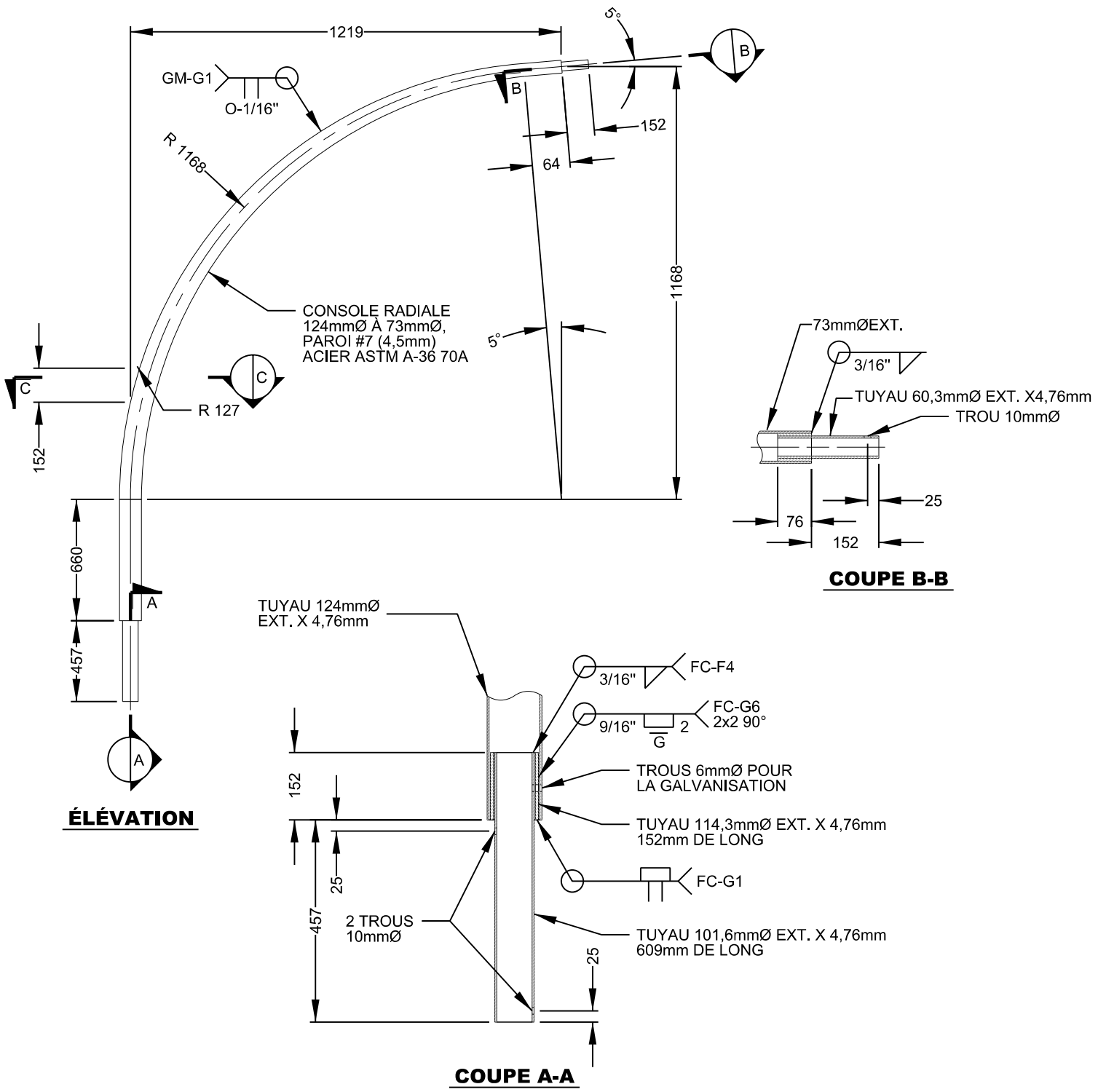
**CONSOLE SIMPLE
COL DE CYGNE LONG
(EN ACIER)**

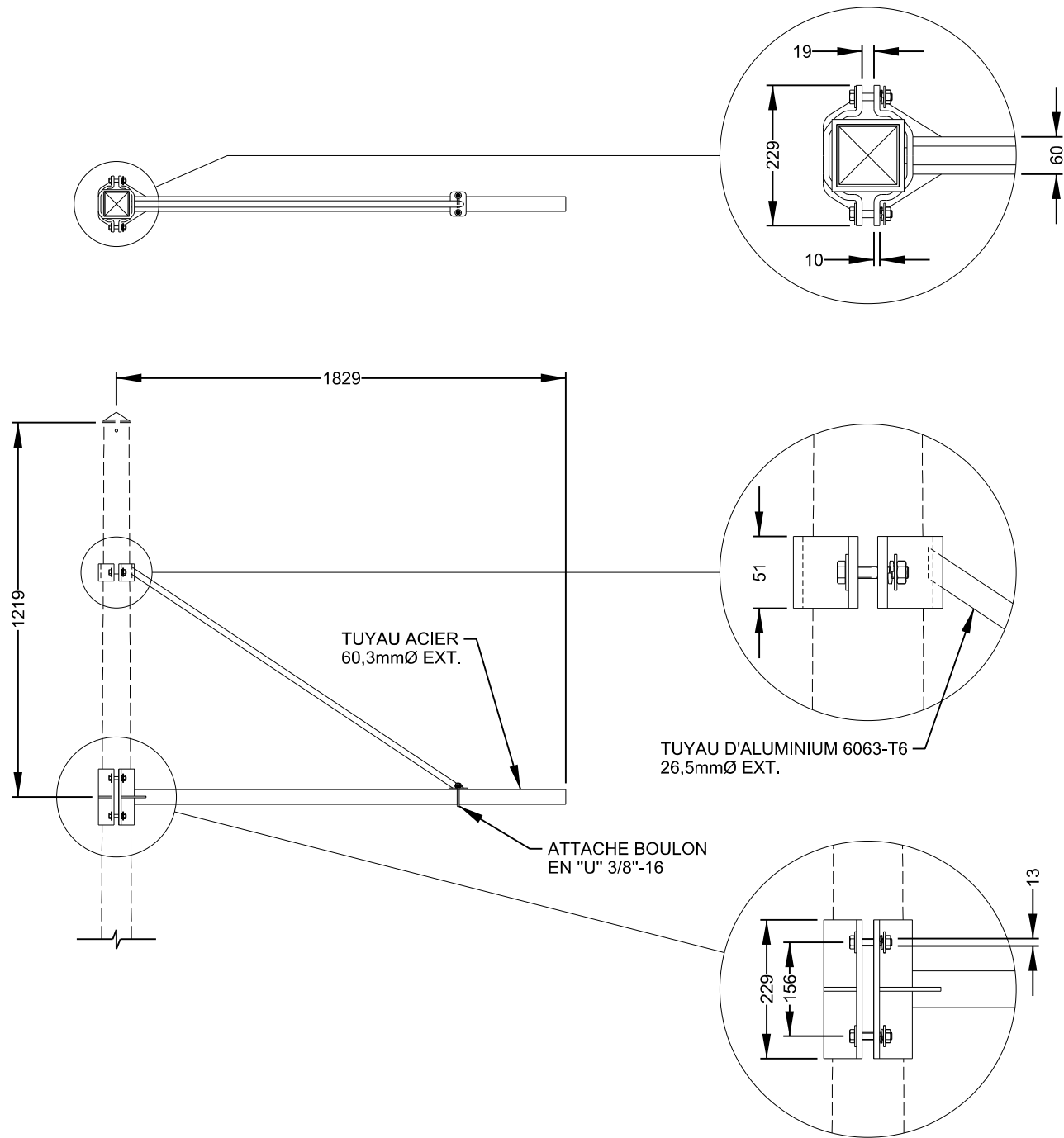
DATE:
14 Août 2023

ÉCHELLE:
Aucune

SOUS-FAMILLE:
DTNI-5A

DESSIN NORMALISÉ:
DNI-5A-3412





NOTES:

- TOUTE LA QUINCAILLERIE DOIT ÊTRE EN ACIER INOXYDABLE.

Montréal 

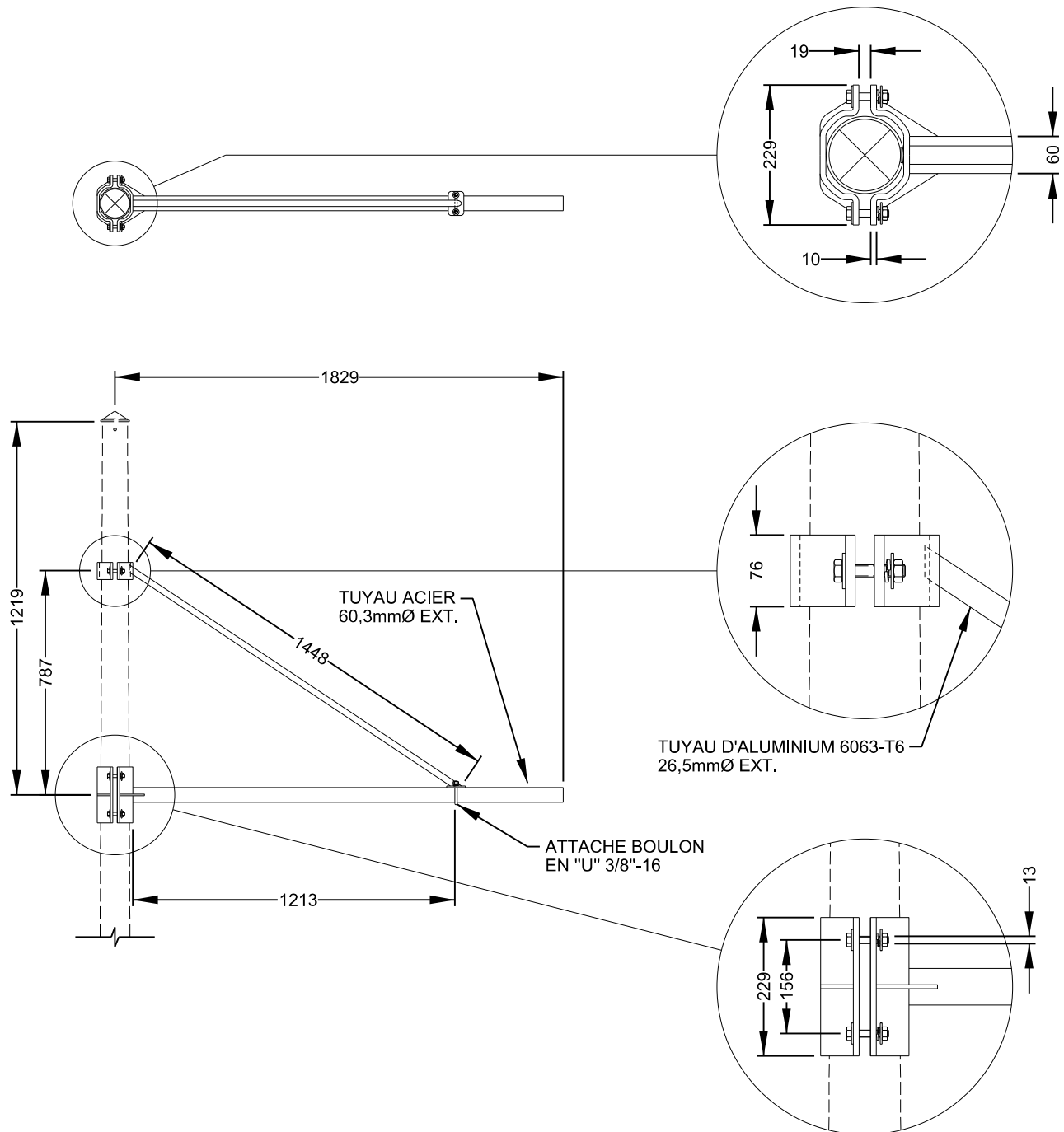
**CONSOLE SIMPLE DE 1,8M
POUR FÛT CARRÉ
AVEC HAUBAN**

DATE:
14 Août 2023

SOUS-FAMILLE:
DTNI-5A

ÉCHELLE:
Aucune

DESSIN NORMALISÉ:
DNI-5A-3419



NOTES:

- TOUTE LA QUINCAILLERIE DOIT ÊTRE EN ACIER INOXYDABLE.

Montréal 

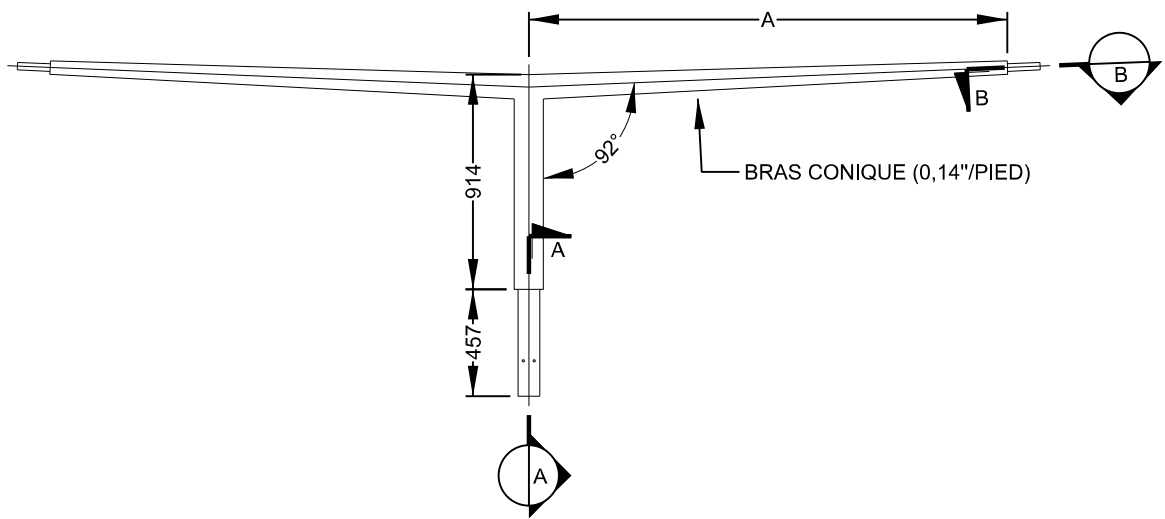
**CONSOLE SIMPLE DE 1,8M
POUR FÛT ROND
AVEC HAUBAN**

DATE:
14 Août 2023

SOUS-FAMILLE:
DTNI-5A

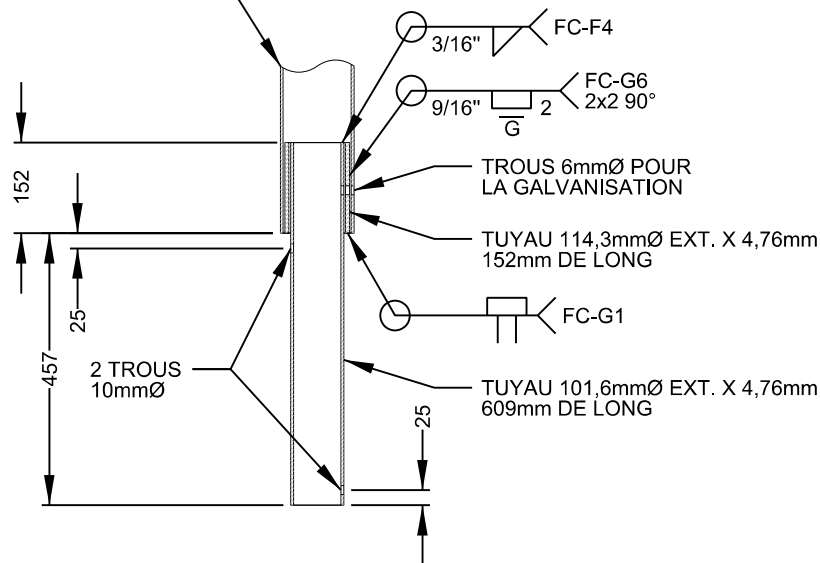
ÉCHELLE:
Aucune

DESSIN NORMALISÉ:
DNI-5A-3420

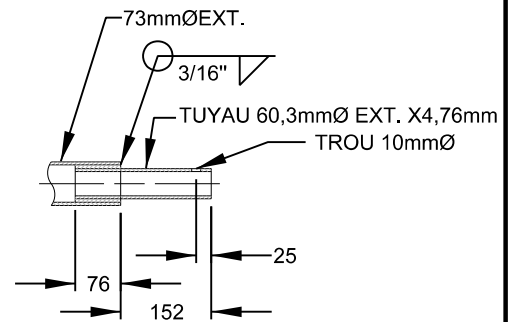


ÉLÉVATION

TUYAU 127mmØ
EXT. X 4,76mm



COUPE A-A



COUPE B-B

LONGUEUR DE CONSOLE

A	1219mm	
	1829mm	
	2438mm	

Montréal 

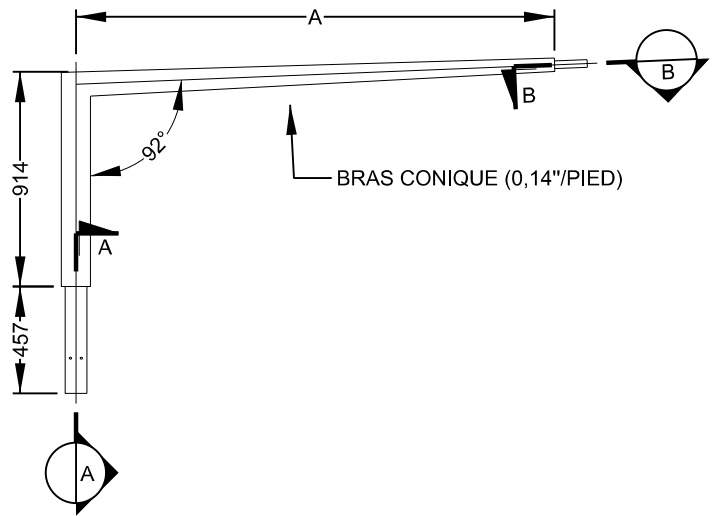
**CONSOLE DOUBLE DROITE
(EN ACIER)**

DATE:
14 Août 2023

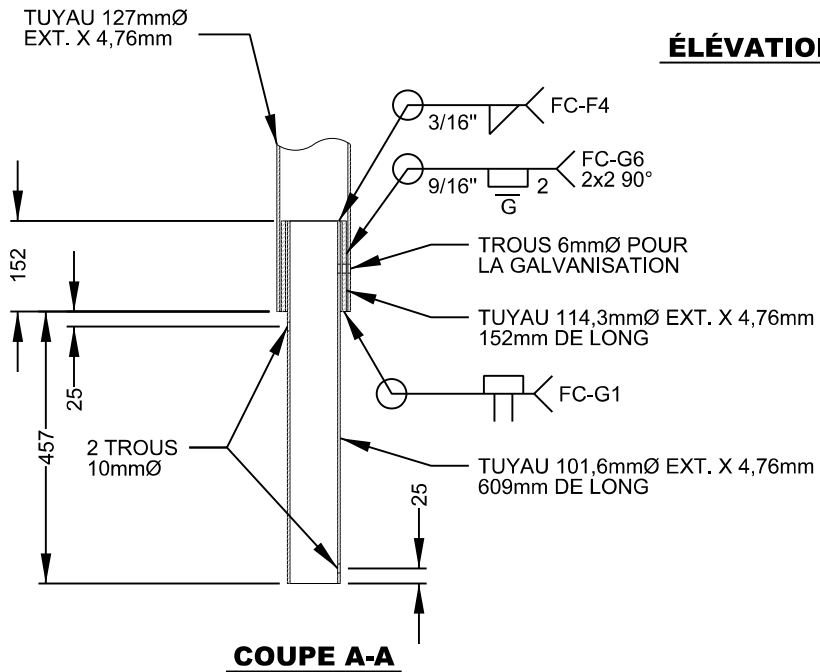
SOUS-FAMILLE:
DTNI-5A

ÉCHELLE:
Aucune

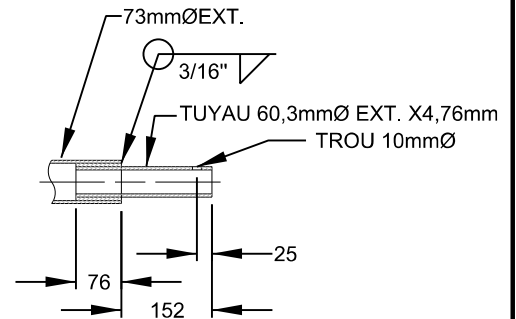
DESSIN NORMALISÉ:
DNI-5A-3422



ÉLÉVATION



COUPE A-A



COUPE B-B

LONGUEUR DE CONSOLE

A	1219mm	
	1829mm	
	2438mm	

Montréal 

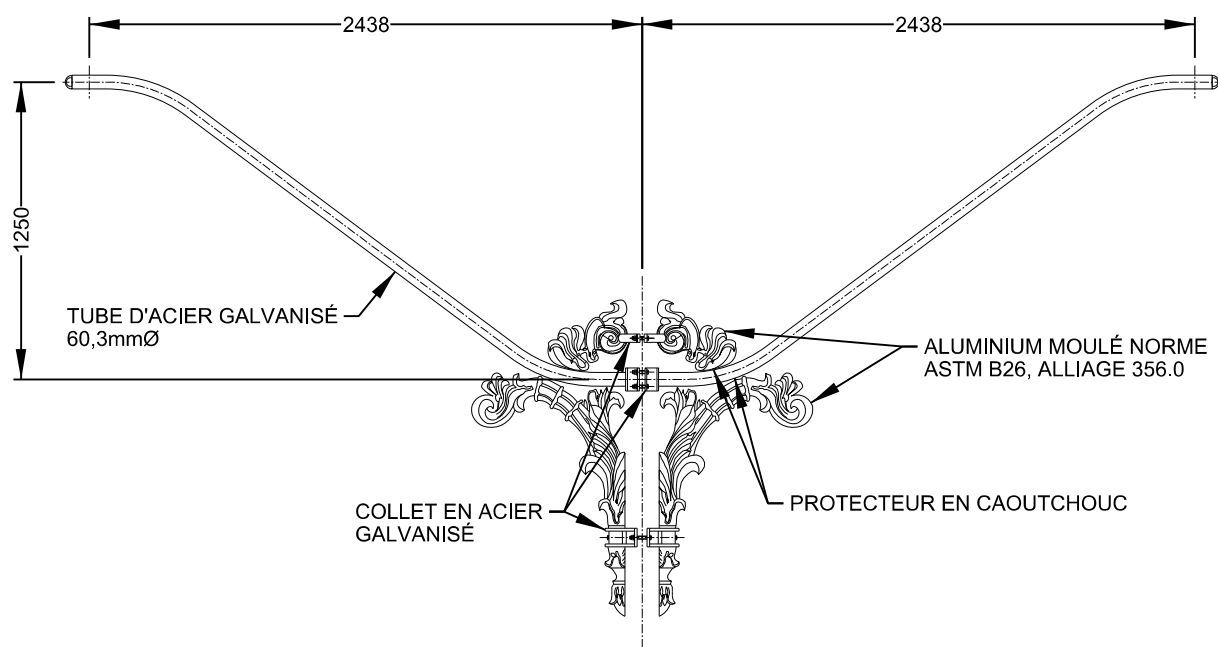
**CONSOLE SIMPLE DROITE
(EN ACIER)**

DATE:
14 Août 2023

ÉCHELLE:
Aucune

SOUS-FAMILLE:
DTNI-5A

DESSIN NORMALISÉ:
DNI-5A-3423



NOTES:

- 1- TOUTE LA QUINCAILLERIE DOIT ÊTRE EN ACIER INOXYDABLE.
- 2-
- 3- LES BOULONS, VIS, ÉCROUX, RONDELLES ET TOUT AUTRES ACCESSOIRES DÉCRITS SUR CE DESSIN SONT PARTIES INTÉGRANTES DE LA CONSOLE ET DOIVENT ÊTRE PEINTS, DE LA MÊME COULEUR QUE LE FÛT.

Montréal 

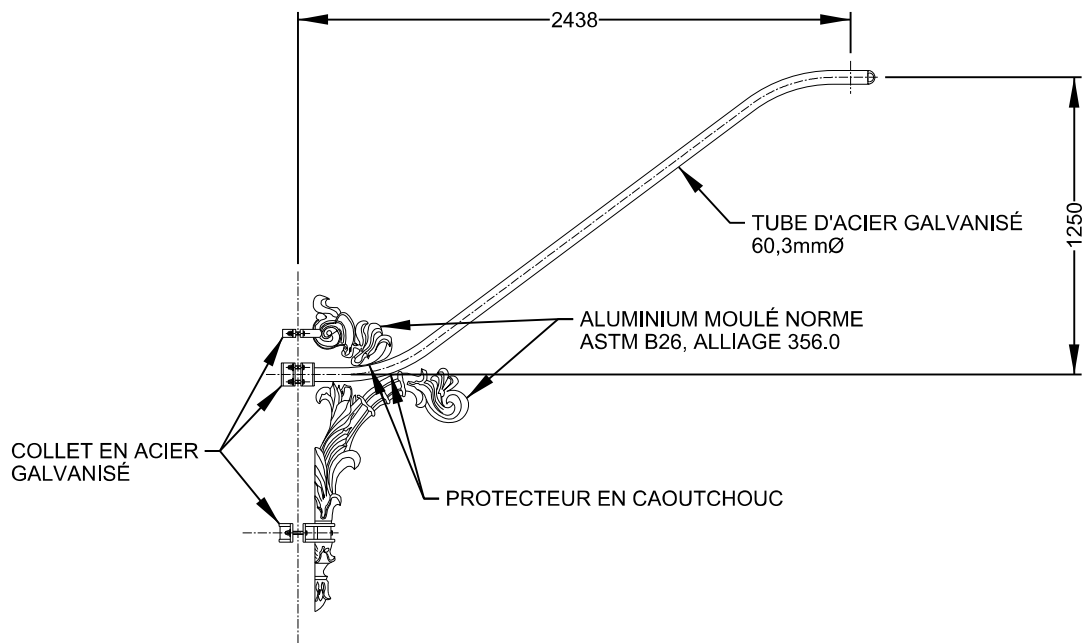
**CONSOLE DOUBLE
DÉCORATIVE**

DATE:
14 Août 2023

ÉCHELLE:
Aucune

SOUS-FAMILLE:
DTNI-5A

DESSIN NORMALISÉ:
DNI-5A-3424



NOTES:

- 1- TOUTE LA QUINCAILLERIE DOIT ÊTRE EN ACIER INOXYDABLE.
- 2- LES BOULONS, VIS, ÉCROUX, RONDELLES ET TOUT AUTRES ACCESSOIRES DÉCRITS SUR CE DESSIN SONT PARTIES INTÉGRANTES DE LA CONSOLE ET DOIVENT ÊTRE PEINTS, DE LA MÊME COULEUR QUE LE FÛT.

Montréal 

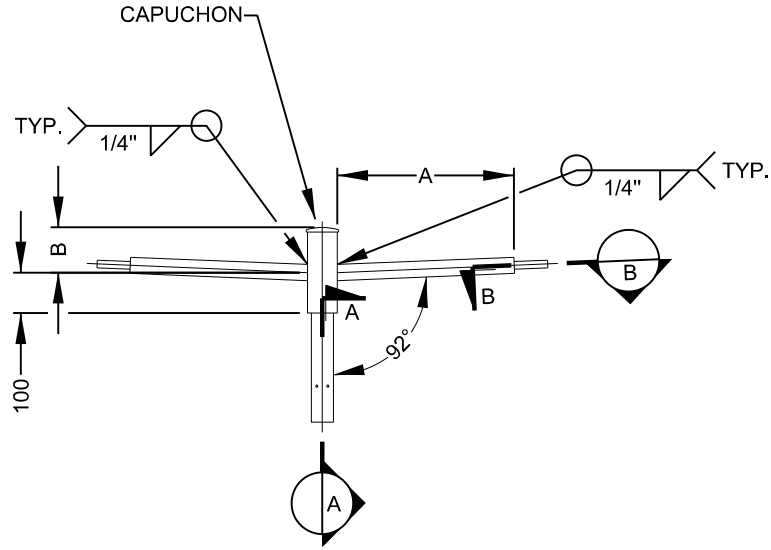
**CONSOLE SIMPLE
DÉCORATIVE**

DATE:
15 Août 2023

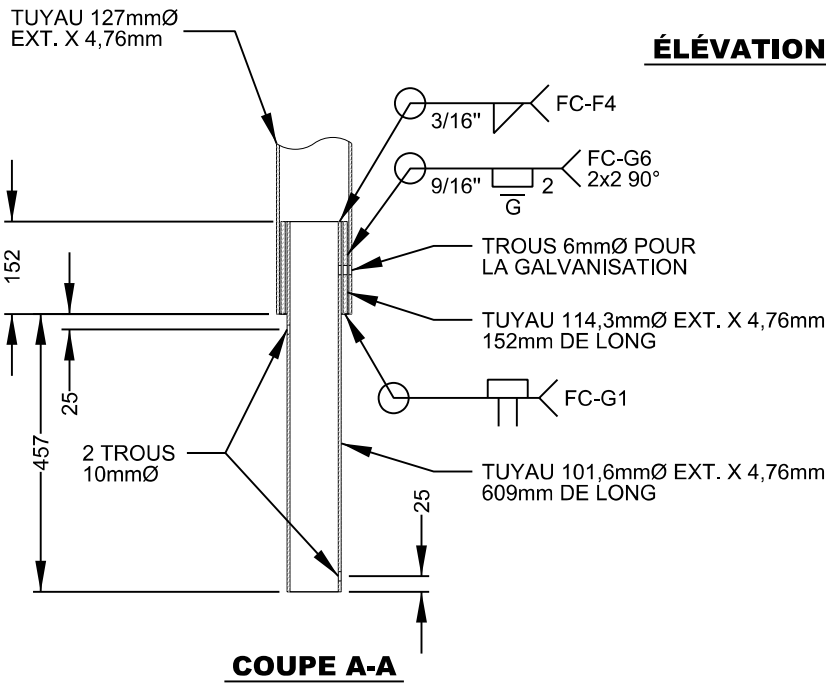
ÉCHELLE:
Aucune

SOUS-FAMILLE:
DTNI-5A

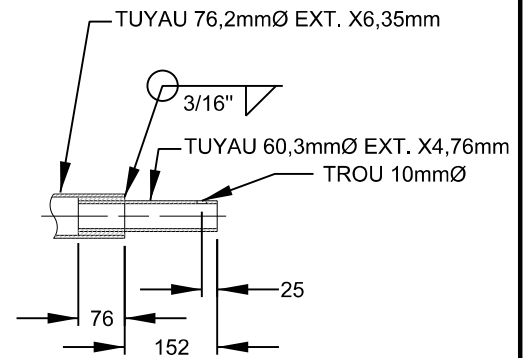
DESSIN NORMALISÉ:
DNI-5A-3425



ÉLÉVATION



COUPE A-A



COUPE B-B

NOTES:

- TOUTE LA QUINCAILLERIE DOIT ÊTRE EN ACIER INOXYDABLE.

LONGUEUR DE CONSOLE		
A	B	
500mm	200mm	
1000mm	300mm	

Montréal 

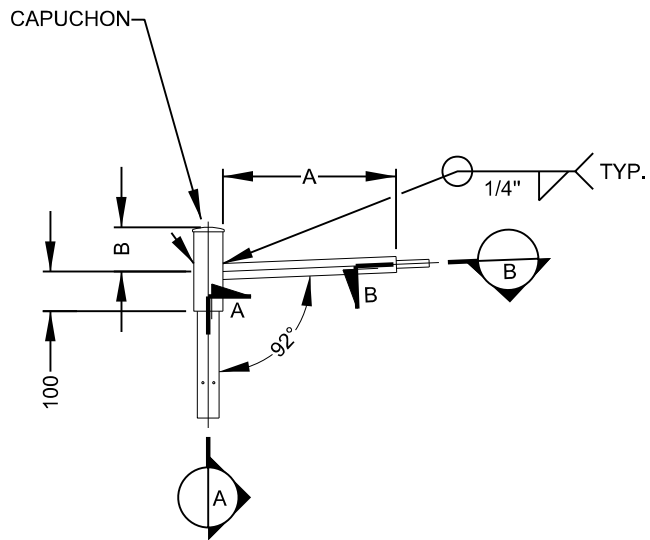
**CONSOLE DOUBLE DROITE
PETITE
(EN ACIER)**

DATE:
15 Août 2023

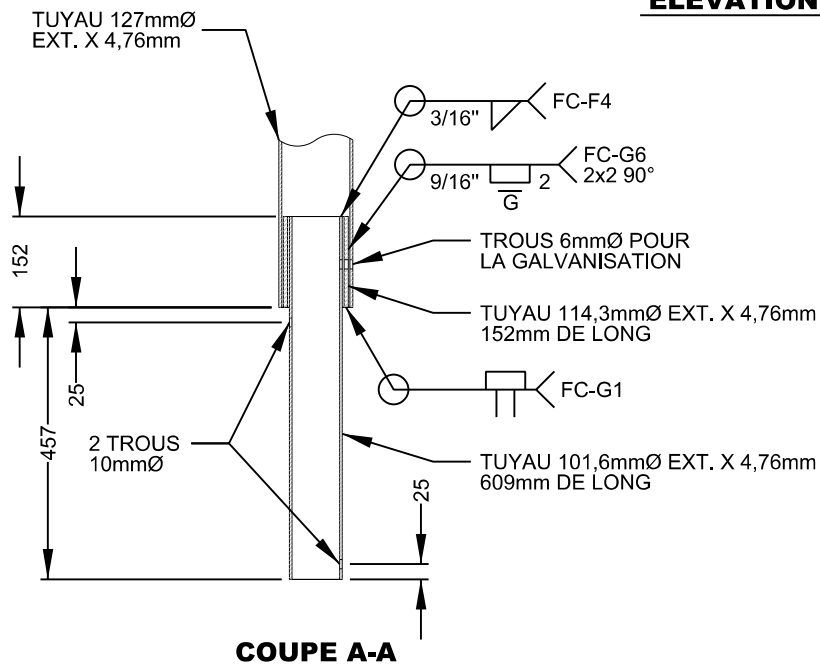
ÉCHELLE:
Aucune

SOUS-FAMILLE:
DTNI-5A

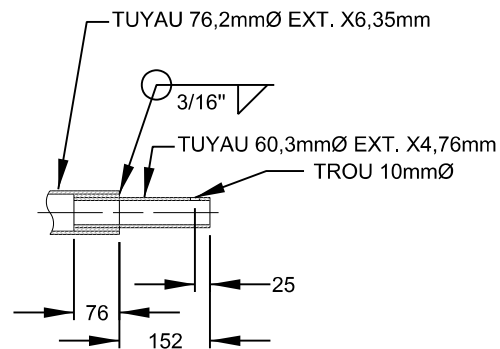
DESSIN NORMALISÉ:
DNI-5A-3429



ÉLÉVATION



COUPE A-A



COUPE B-B

NOTES:

- TOUTE LA QUINCAILLERIE DOIT ÊTRE EN ACIER INOXYDABLE.

LONGUEUR DE CONSOLE

A	B	
500mm	200mm	
1000mm	300mm	



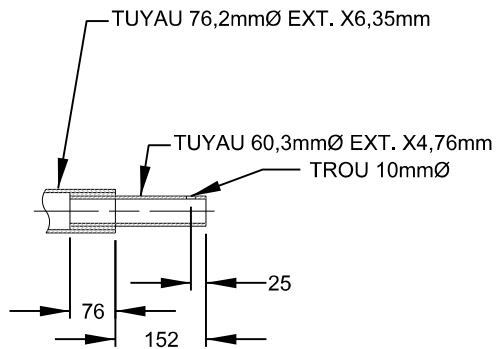
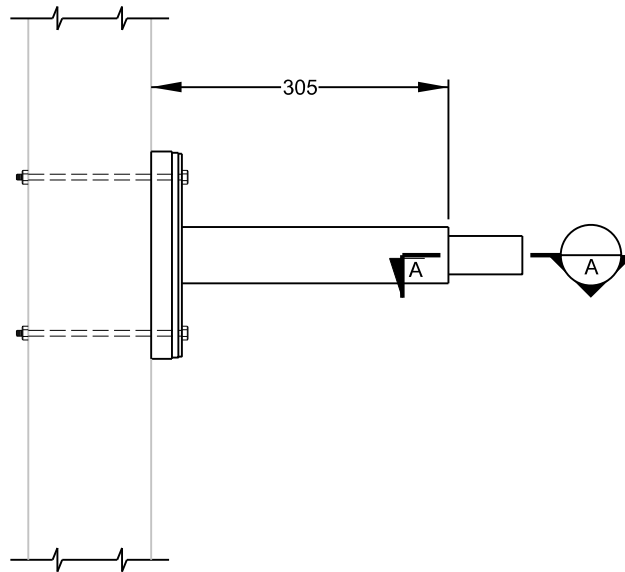
**CONSOLE SIMPLE DROITE
PETITE
(EN ACIER)**

DATE:
15 Août 2023

SOUS-FAMILLE:
DTNI-5A

ÉCHELLE:
Aucune

DESSIN NORMALISÉ:
DNI-5A-3430



COUPE A-A

NOTES:

- TOUTE LA QUINCAILLERIE DOIT ÊTRE EN ACIER INOXYDABLE.

Montréal 

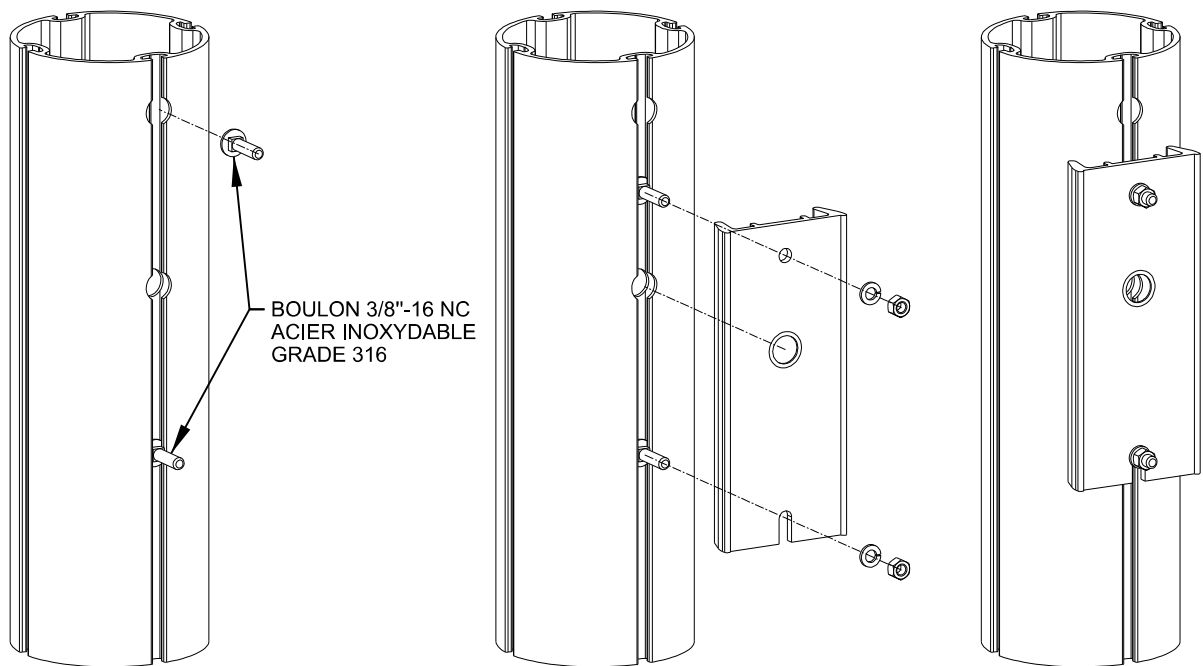
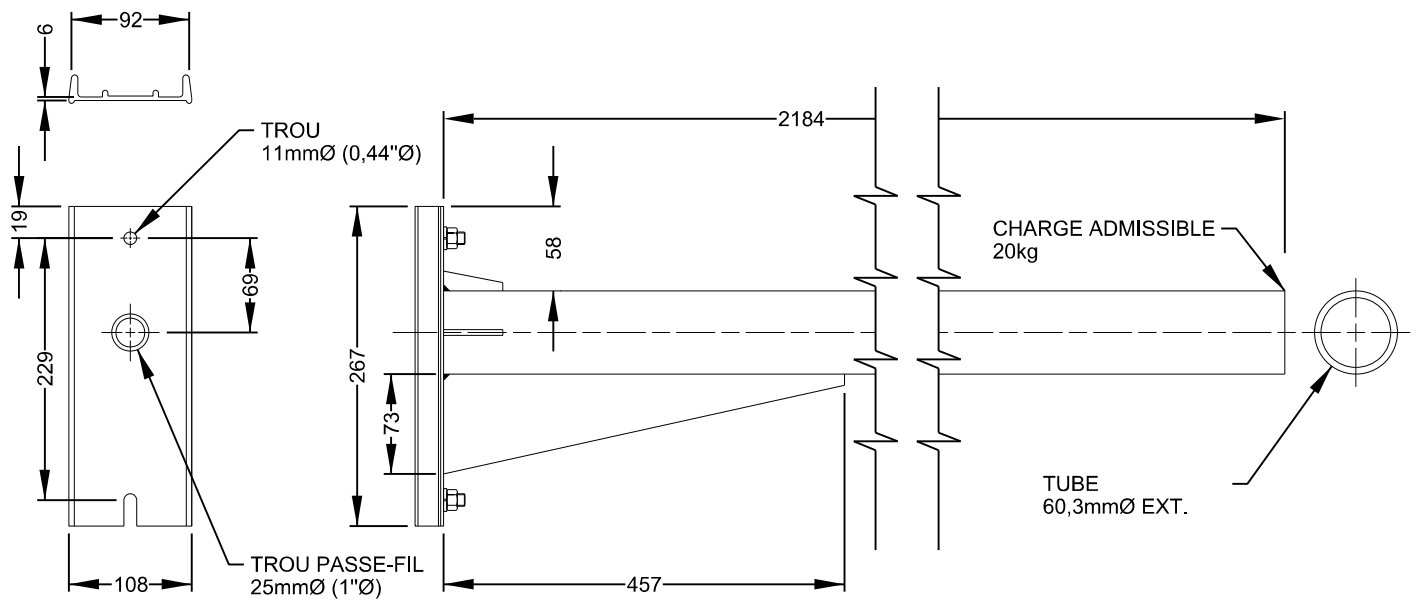
**CONSOLE SIMPLE
POUR PIÉTON**

DATE:
15 Août 2023

ÉCHELLE:
Aucune

SOUS-FAMILLE:
DTNI-5A

DESSIN NORMALISÉ:
DNI-5A-3431



NOTES:

- TOUTE LA QUINCAILLERIE DOIT ÊTRE EN ACIER INOXYDABLE.

Montréal 

**CONSOLE SIMPLE RENFORCÉE
POUR FÛT À RAINURE
(EN ALUMINIUM)**

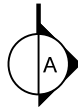
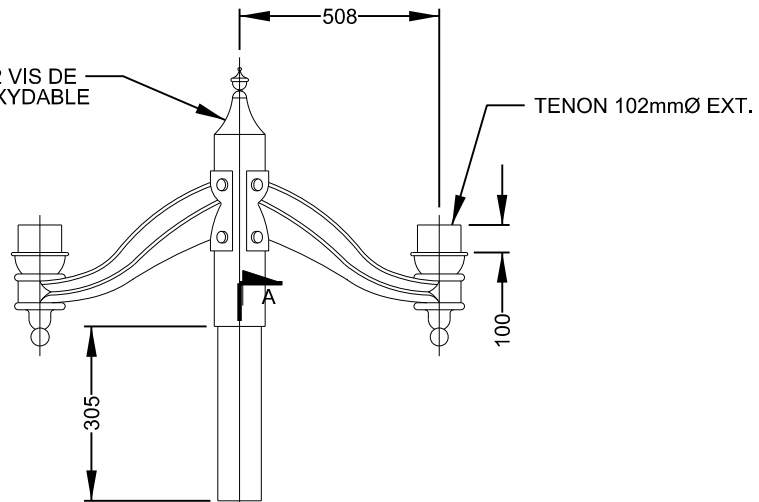
DATE:
15 Août 2023

SOUS-FAMILLE:
DTNI-5A

ÉCHELLE:
Aucune

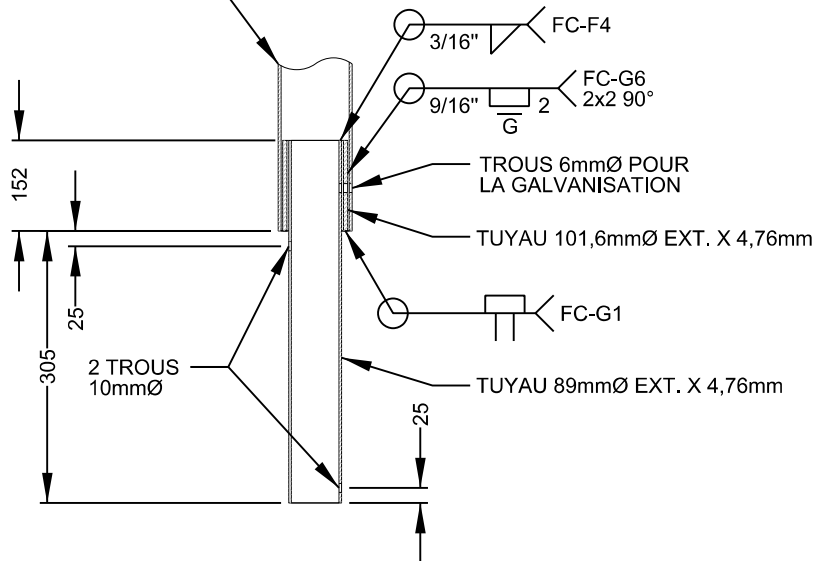
DESSIN NORMALISÉ:
DNI-5A-3433

BOUCHON RETENU PAR 2 VIS DE
PRESSION EN ACIER INOXYDABLE
1/4"-20 NC x 1/4" DE LONG



ÉLÉVATION

TUYAU 114,3mmØ
EXT. X 4,76mm



COUPE A-A

NOTES:

- TOUTE LA QUINCAILLERIE DOIT ÊTRE EN ACIER INOXYDABLE.

Montréal 

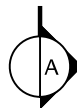
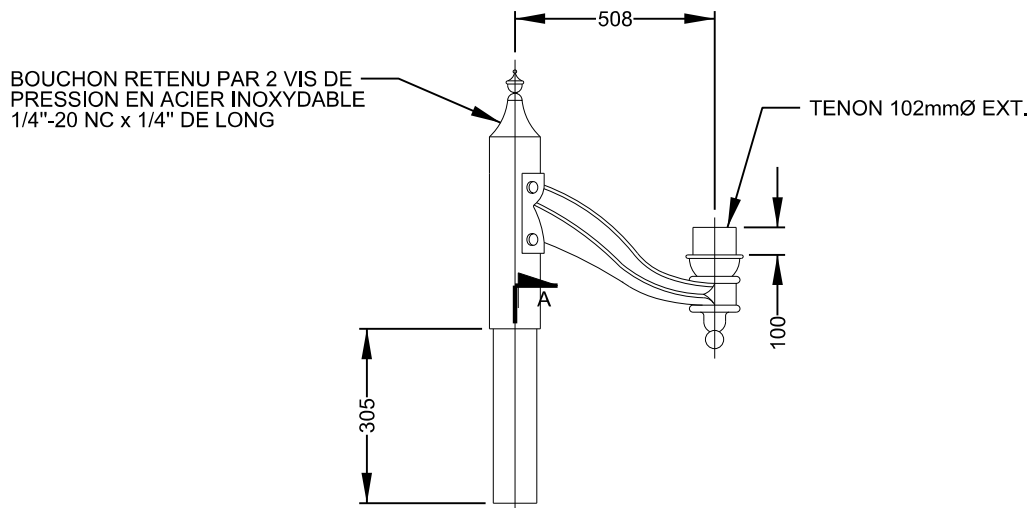
**CONSOLE DÉCORATIVE
DOUBLE**

DATE:
15 Août 2023

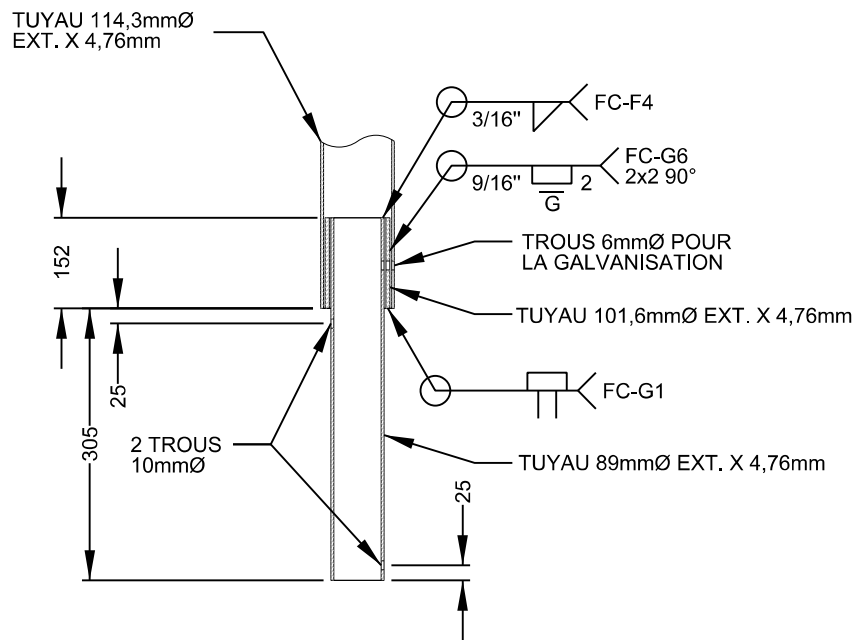
SOUS-FAMILLE:
DTNI-5A

ÉCHELLE:
Aucune

DESSIN NORMALISÉ:
DNI-5A-3437



ÉLÉVATION



COUPE A-A

NOTES:

- TOUTE LA QUINCAILLERIE DOIT ÊTRE EN ACIER INOXYDABLE.

Montréal 

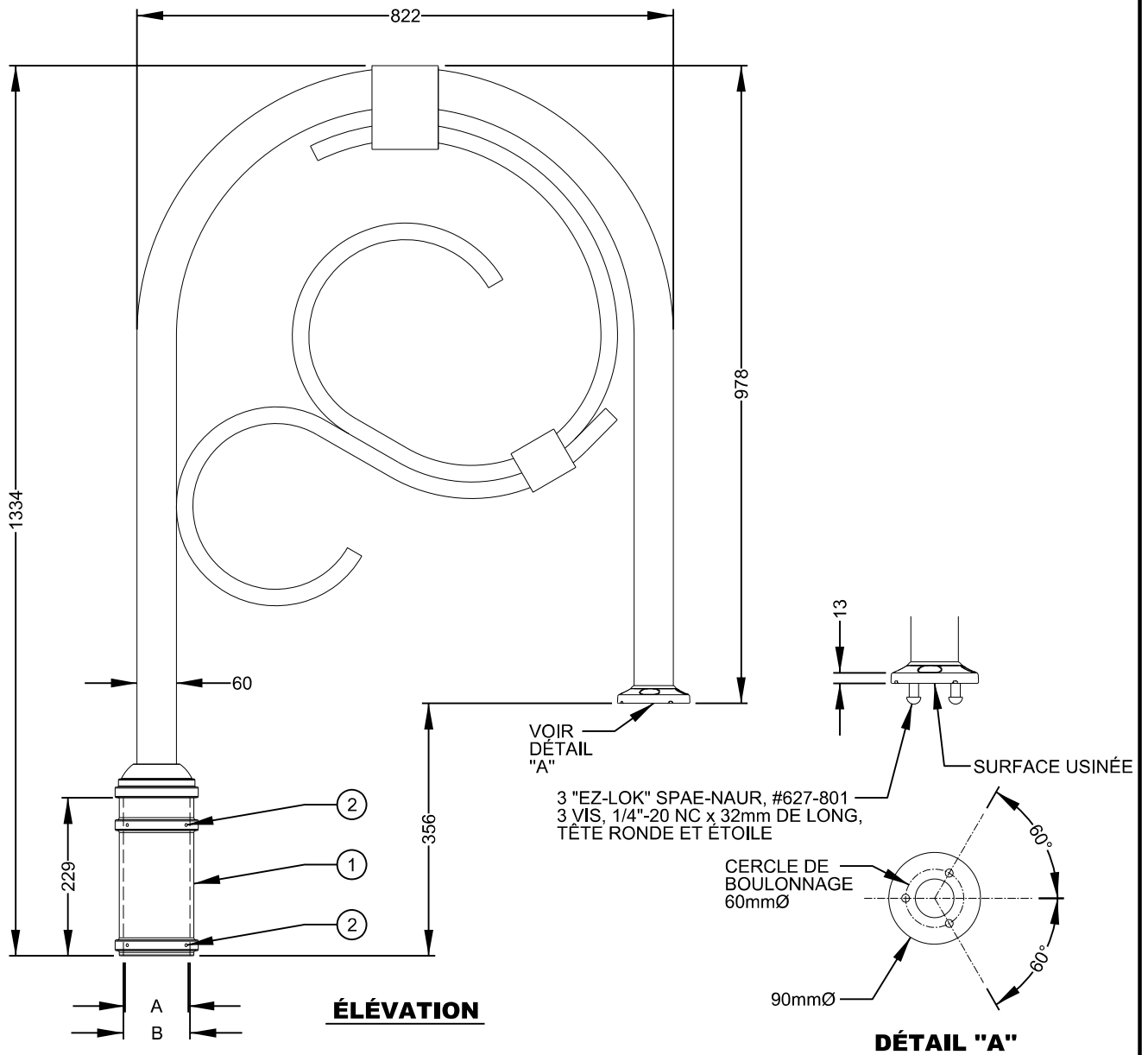
**CONSOLE DÉCORATIVE
SIMPLE**

DATE:
15 Août 2023

ÉCHELLE:
Aucune

SOUS-FAMILLE:
DTNI-5A

DESSIN NORMALISÉ:
DNI-5A-3438



- ① LE DIAMÈTRE INTÉRIEUR(A) DE LA CONSOLE DOIT ÊTRE ADAPTÉ AU DIAMÈTRE EXTÉRIEUR DU FÛT SUR LEQUEL LA CONSOLE SERA INSTALLÉE.
- ② 4 VIS DE PRESSION À 90°.

NOTES:

- TOUTE LA QUINCAILLERIE DOIT ÊTRE EN ACIER INOXYDABLE.

DIAMÈTRE EXTÉRIEUR DU FÛT		DIAMÈTRE INTÉRIEUR DU LA CONSOLE	
A	102mm	B	105mm
	127mm		130mm
	141mm		144mm
	___mm		___mm

Montréal 

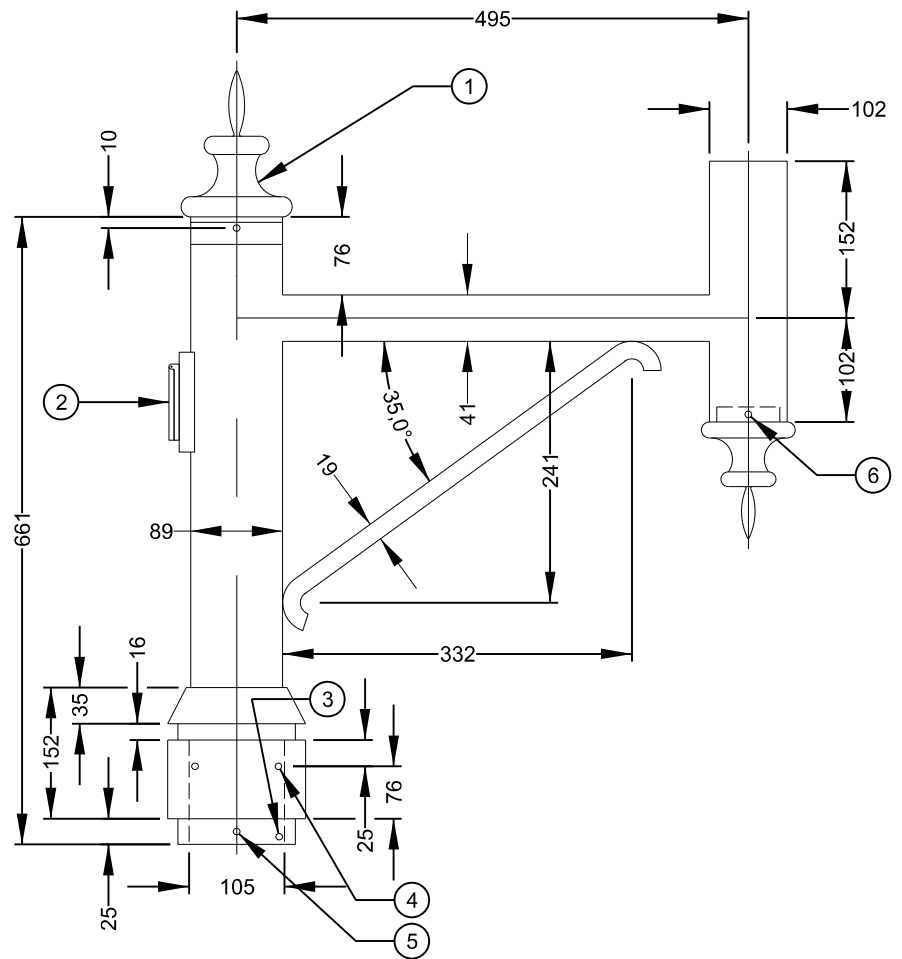
**CONSOLE SUSPENDU 180°
(EN ALUMINIUM)**

DATE:
15 Août 2023

ÉCHELLE:
Aucune

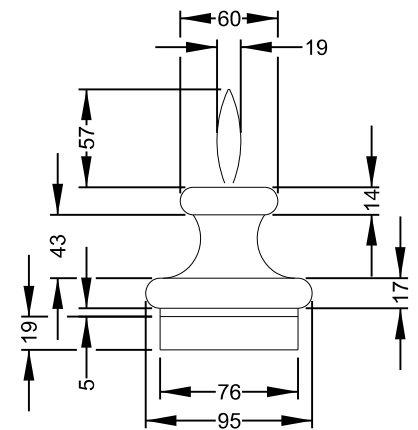
SOUS-FAMILLE:
DTNI-5A

DESSIN NORMALISÉ:
DNI-5A-3440



ÉLÉVATION

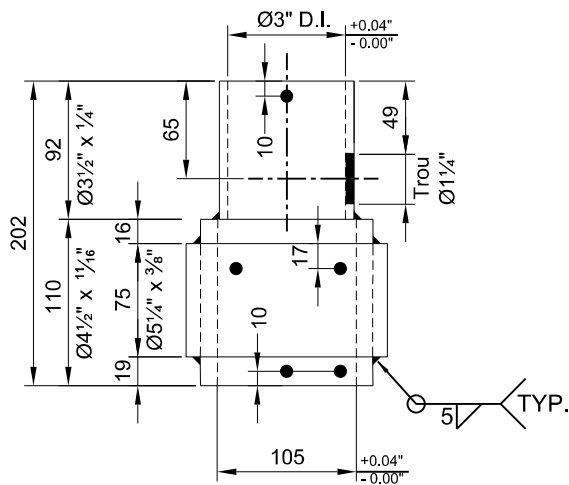
- ① CAPUCHON DÉCORATIF.
- ② PRISE DE COURANT.
- ③ BOULON DE SÉCURITÉ EN ACIER INOXYDABLE
8mmØ x 127mm DE LONG,
ÉCROUX ET RONDELLE DE BLOCAGE
- ④ 3 VIS DE BLOCAGE À 120°
AVEC CAVITÉ À 6 PANS CREUX
3/8"-16 UNC x 3/4" DE LONG
EN ACIER INOXYDABLE.
- ⑤ 3 VIS DE BLOCAGE À 120°
AVEC CAVITÉ À 6 PANS CREUX
3/8"-16 UNC x 1/2" DE LONG
EN ACIER INOXYDABLE.
- ⑥ 3 VIS DE BLOCAGE À 120°
AVEC CAVITÉ À 6 PANS CREUX
1/4"-20 UNC x 1/4" DE LONG
EN ACIER INOXYDABLE.



**CAPUCHON DÉCORATIF
DU BRAS**

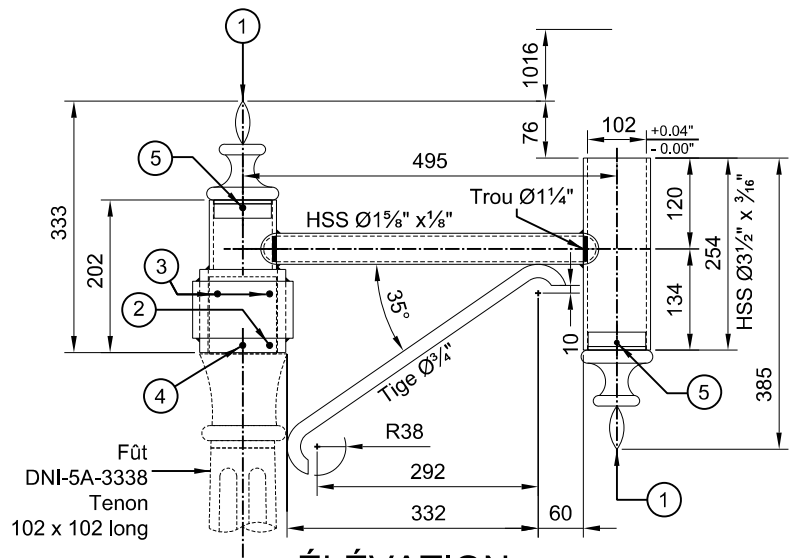
NOTES:

- TOUTE LA QUINCAILLERIE DOIT ÊTRE EN ACIER INOXYDABLE.



MANCHON D'ANCRAGE

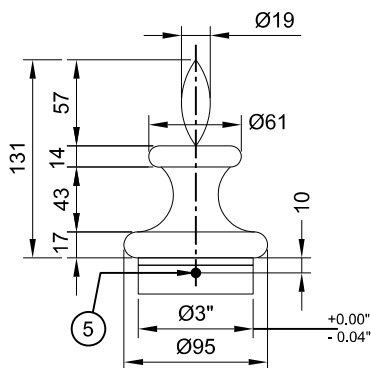
Échelle 1:5



ÉLÉVATION

Échelle 1:10

- ① Capuchon décoratif
- ② Boulon de sécurité en acier inoxydable
Ø8 x 127 long avec écrou et rondelle de blocage
- ③ 3 vis de blocage à 120° avec cavité à 6 pans creux \angle
3/8"-16UNC x 19 long en acier inoxydable
- ④ 3 vis de blocage à 120° avec cavité à 6 pans creux \angle
3/8"-16UNC x 13 long en acier inoxydable
- ⑤ 3 vis de blocage à 120° avec cavité à 6 pans creux \angle
1/4"-20UNC x 6 long en acier inoxydable



CAPUCHON DÉCORATIF

Échelle 1:5

Montréal 

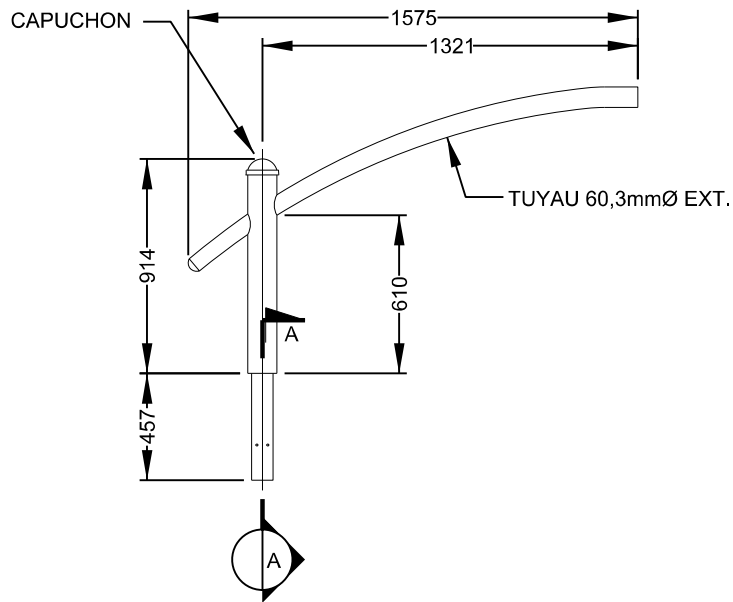
CONSOLE VIEUX-MONTRÉAL
RACCOURCIE

DATE:
16 Août 2023

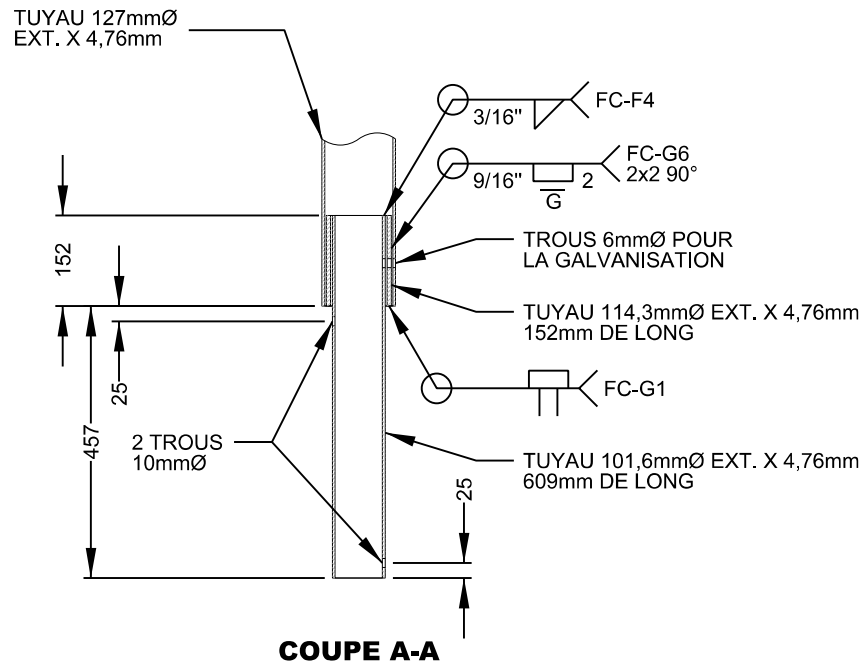
SOUS-FAMILLE:
DTNI-5A

ÉCHELLE:
Aucune

DESSIN NORMALISÉ:
DNI-5A-3448



ÉLÉVATION



COUPE A-A

NOTES:

- TOUTE LA QUINCAILLERIE DOIT ÊTRE EN ACIER INOXYDABLE.

Montréal 

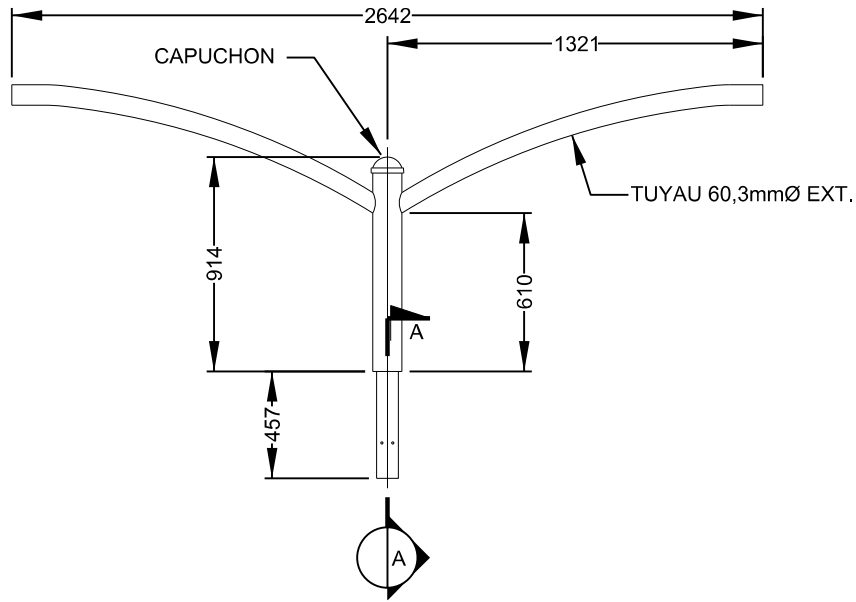
CONSOLE SIMPLE COURBÉ

DATE:
15 Août 2023

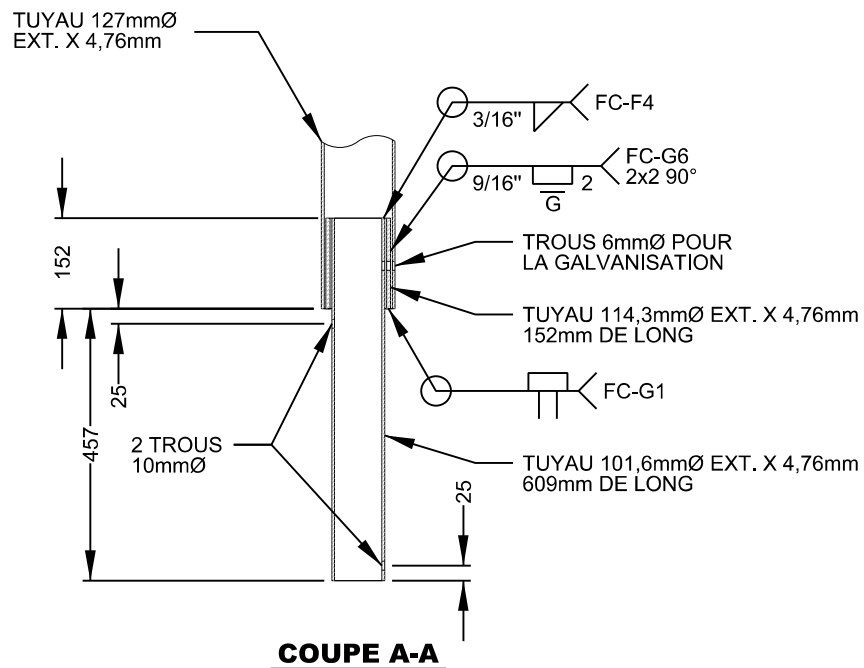
ÉCHELLE:
Aucune

SOUS-FAMILLE:
DTNI-5A

DESSIN NORMALISÉ:
DNI-5A-3456



ÉLÉVATION



COUPE A-A

NOTES:

- TOUTE LA QUINCAILLERIE DOIT ÊTRE EN ACIER INOXYDABLE.

Montréal 

CONSOLE DOUBLE COURBÉE

DATE:
13 juillet 2023

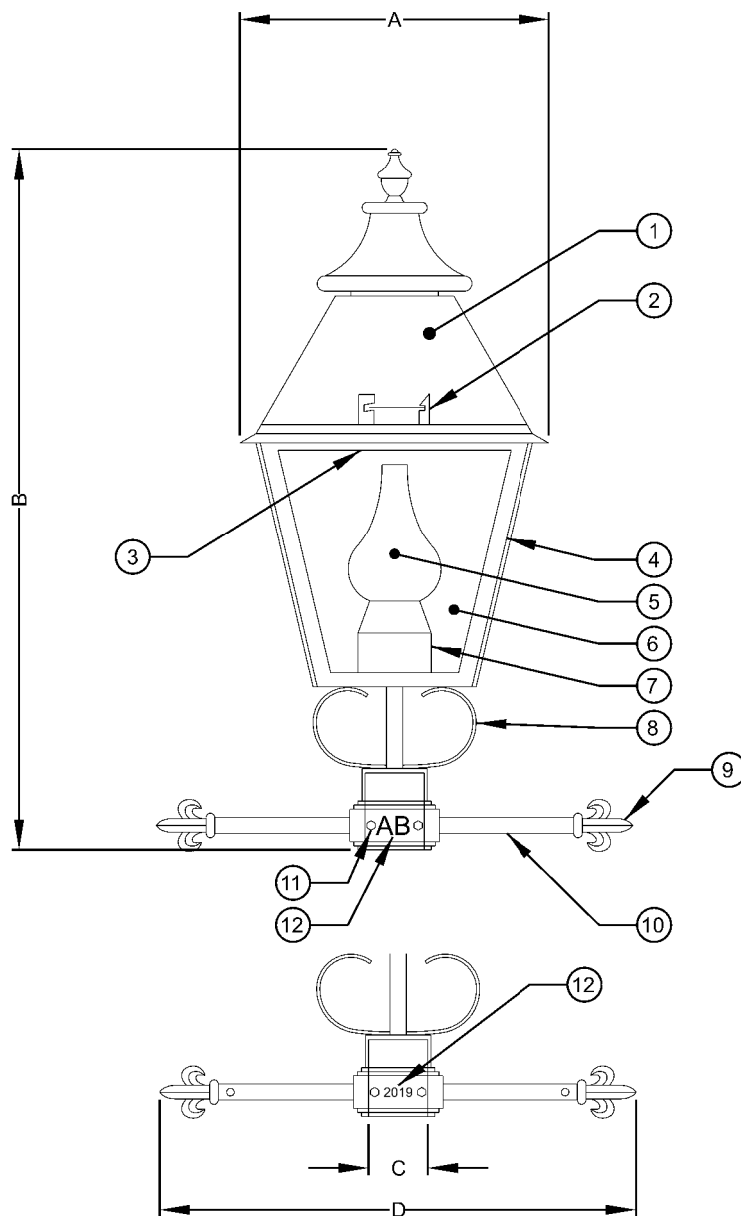
ÉCHELLE:
Aucune

SOUS-FAMILLE:
DTNI-5A

DESSIN NORMALISÉ:
DNI-5A-3457

DNI-5A-3465 - ~~CONSOLE DROITE POUR POTEAU EN BOIS~~ *FOURNI SUR DEMANDE*

- ① CHAPEAU AVEC PIÈCE ORNEMENTALE EN ALUMINIUM MOULÉ.
- ② LOQUET À RESSORT.
- ③ LENTILLE GIVRÉE SOUS LA COIFFE.
- ④ CORNIÈRE EN ALUMINIUM 25mm x 25mm x 3mm D'ÉPAIS.
- ⑤ ÉLÉMENT DÉCORATIF STYLE «LAMPE À L'HUILE».
- ⑥ ACRYLIQUE CLAIR RESISTANT AUX IMPACTS.
- ⑦ CACHE-DOUILLE EN ALUMINIUM ROTO-FORMÉ PEINT NOIR.
- ⑧ VOLUTE 13mmØ.
- ⑨ FLEUR DE LYS EN ALUMINIUM COULÉ.
- ⑩ TUBE 25mmØ.
- ⑪ 4 "E-Z LOCK" 1/4"-20 NC SPAE-NAUR #627-801 ET 4 VIS DE BLOCAGE AVEC CAVITÉ À 6 PANS CREUX, 1/4"20 NC x 3/4" DE LONG.
- ⑫ ÉTIQUETTES SELON LE DNI-5A-3580.



NOTES:

- LE NOEUD INTELLIGENT EST INTÉGRÉ À L'INTÉRIEUR DU LUMINAIRE PAR LE MANUFACTURIER DU LUMINAIRE.
- TOUTE LA QUINCAILLERIE DOIT ÊTRE EN ACIER INOXYDABLE.
- CERTIFIÉ CSA C22.2 NO. 250.0 ET C22.2 NO.250.13.

TEMPÉRATURE DE COULEUR NOMINALE (CCT)

2200° K (rue)
3000° K (parc)

DIMENSIONS DU LUMINAIRE

A	480mm	à	490mm
B	1000mm	à	1095mm
C	105mm		
D	720mm	à	920mm

Montréal 

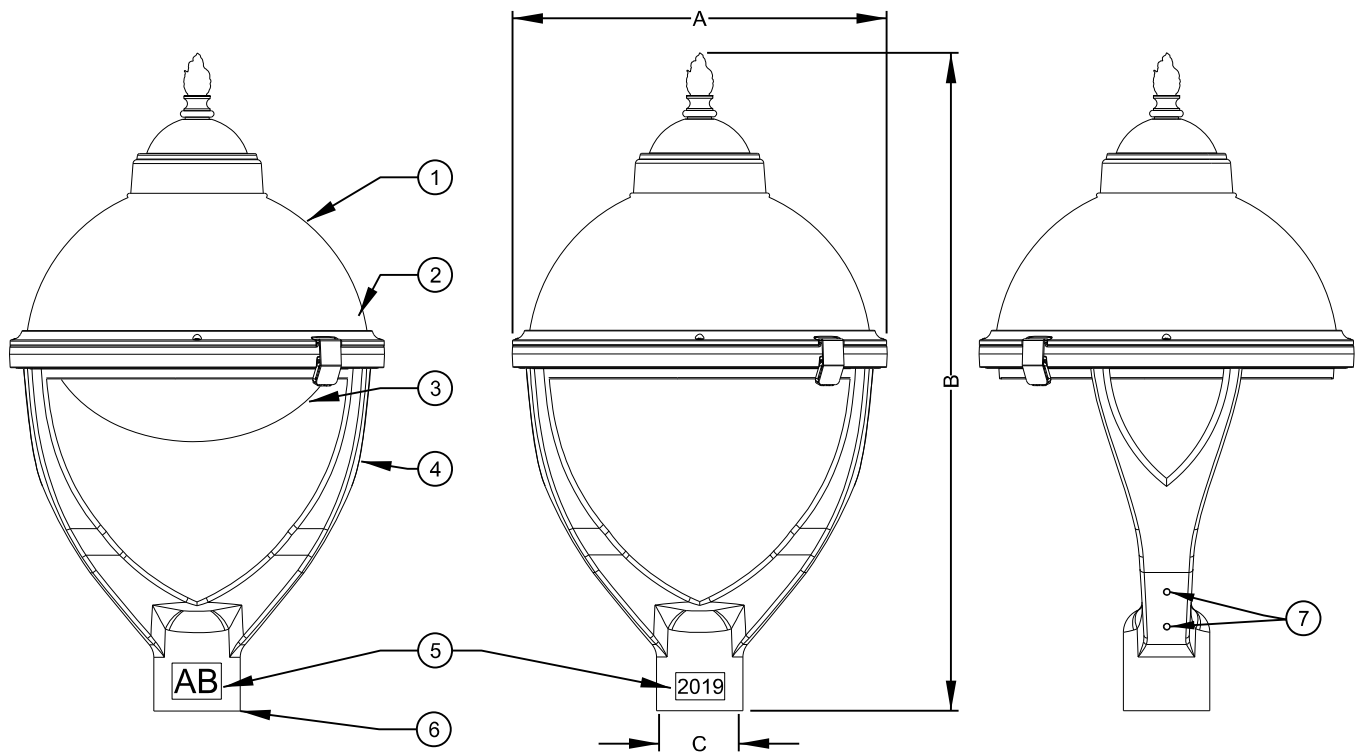
**LUMINAIRE DÉCORATIF
LANTERNE VIEUX MONTRÉAL**

DATE:
10 juillet 2025

ÉCHELLE:
Aucune

SOUS-FAMILLE:
DTNI-5A

DESSIN NORMALISÉ:
DNI-5A-3503



- ① CHAPEAU AVEC PIÈCE ORNEMENTALE EN ALUMINIUM MOULÉ.
- ② BOÎTIER DE LUMINAIRE, RENFERME LE SYSTÈME OPTIQUE ET LE BLOC RÉGULATEUR.
- ③ DÉFLECTEUR CÔTÉ MAISON (OPTIONNEL).
- ④ CONSOLE VERTICALE COURBÉE EN ARCEAU.
- ⑤ ÉTIQUETTES SELON LE DNI-5A-3580.
- ⑥ SUPPORT DE LUMINAIRE QUI DOIT S'INSÉRER SUR UN FÛT CONIQUE OU SUR UN TENON DE 102mmØ (4"Ø) EXTÉRIEUR.
- ⑦ 6 VIS DE BLOCAGE À 120° SUR 2 NIVEAUX.

NOTES:

- LE NOEUD INTELLIGENT EST INTÉGRÉ À L'INTÉRIEUR DU LUMINAIRE PAR LE MANUFACTURIER DU LUMINAIRE.
- TOUTE LA QUINCAILLERIE DOIT ÊTRE EN ACIER INOXYDABLE.
- CERTIFIÉ CSA C22.2 NO. 250.0 ET C22.2 NO. 250.13.

DIMENSIONS DU LUMINAIRE

A	500mm	à	600mm
B	840mm	à	900mm
C	105mm		

Montréal 

**LUMINAIRE DÉCORATIF
LANTERNE DÔME**

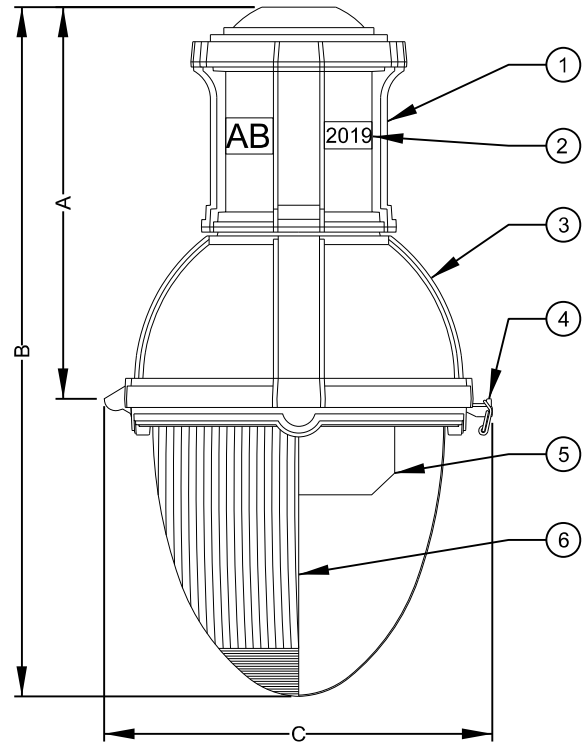
DATE:
17 février 2025

ÉCHELLE:
Aucune

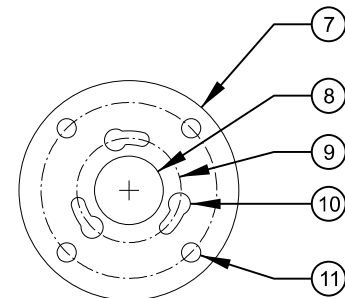
SOUS-FAMILLE:
DTNI-5A

DESSIN NORMALISÉ:
DNI-5A-3507

- ① BOÎTIER DU LUMINAIRE EN ALUMINIUM EXTRUDÉ ASSEMBLÉ MÉCANIQUEMENT À LA CONSOLE.
- ② ÉTIQUETTES SELON LE DNI-5A-3580.
- ③ CHAPEAU.
- ④ LOQUET BASCULANT POUR ACCÈS SANS OUTIL AUX COMPOSANTES.
- ⑤ DÉFLECTEUR CÔTÉ MAISON.
- ⑥ GLOBE EN ACRYLIQUE RÉSISTANT AUX IMPACTS.
- ⑦ PLAQUETTE ADAPTATRICE DE MONTAGE.
- ⑧ ORIFICE DE LA FILERIE 38mmØ.
- ⑨ CERCLE DE BOULONNAGE 2 3/8"Ø.
- ⑩ 3 CHEMINS DE CLÉ POUR VIS 1/4"Ø AVEC UNE TÊTE DE 1/2"Ø MAXIMUM.
- ⑪ TROUS 7/16" POUR VIS 3/8"-16 TYPE 4.



ÉLÉVATION



VUE DE DESSUS

NOTES:

- LE NOEUD INTELLIGENT EST INTÉGRÉ À L'INTÉRIEUR DU LUMINAIRE PAR LE MANUFACTURIER DU LUMINAIRE.
- TOUTE LA QUINCAILLERIE DOIT ÊTRE EN ACIER INOXYDABLE.
- CERTIFIÉ CSA C22.2 NO. 250.0 ET C22.2 NO. 250.13.

DIMENSION DU LUMINAIRE

A	450mm	à	485mm
B	830mm	à	1010mm
C	420mm	à	535mm

Montréal

**LUMINAIRE DÉCO-FONCTIONNEL
STE-CATHERINE SUSPENDU**

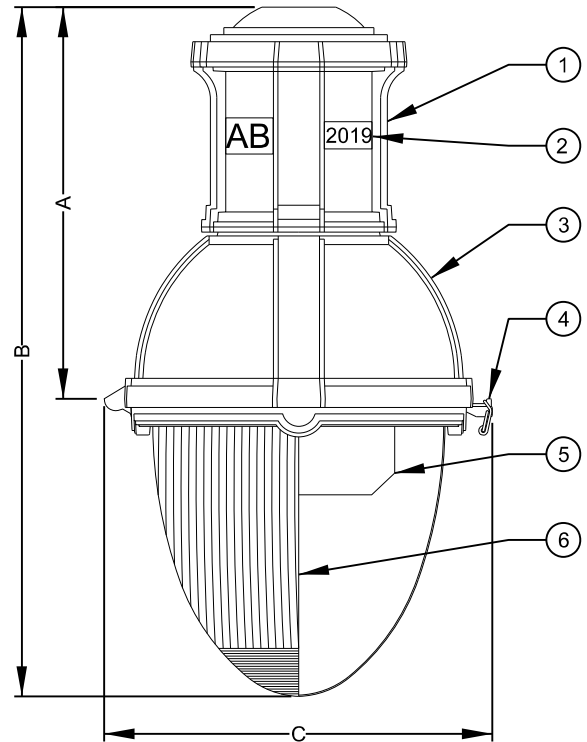
DATE:
17 février 2025

SOUS-FAMILLE:
DTNI-5A

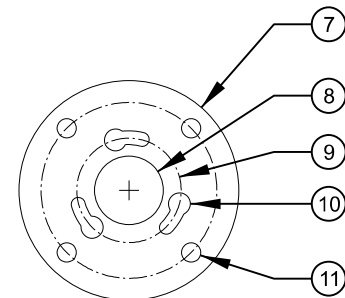
ÉCHELLE:
Aucune

DESSIN NORMALISÉ:
DNI-5A-3517

- ① BOÎTIER DU LUMINAIRE EN ALUMINIUM EXTRUDÉ ASSEMBLÉ MÉCANIQUEMENT À LA CONSOLE.
- ② ÉTIQUETTES SELON LE DNI-5A-3580.
- ③ CHAPEAU.
- ④ LOQUET BASCULANT POUR ACCÈS SANS OUTIL AUX COMPOSANTES.
- ⑤ DÉFLECTEUR CÔTÉ MAISON.
- ⑥ GLOBE EN ACRYLIQUE RÉSISTANT AUX IMPACTS.
- ⑦ PLAQUETTE ADAPTATRICE DE MONTAGE.
- ⑧ ORIFICE DE LA FILERIE 38mmØ.
- ⑨ CERCLE DE BOULONNAGE 2 3/8"Ø.
- ⑩ 3 CHEMINS DE CLÉ POUR VIS 1/4"Ø AVEC UNE TÊTE DE 1/2"Ø MAXIMUM.
- ⑪ TROUS 7/16" POUR VIS 3/8"-16 TYPE 4.



ÉLÉVATION



VUE DE DESSUS

NOTES:

- LE NOEUD INTELLIGENT EST INTÉGRÉ À L'INTÉRIEUR DU LUMINAIRE PAR LE MANUFACTURIER DU LUMINAIRE.
- TOUTE LA QUINCAILLERIE DOIT ÊTRE EN ACIER INOXYDABLE.
- CERTIFIÉ CSA C22.2 NO. 250.0 ET C22.2 NO. 250.13.

DIMENSION DU LUMINAIRE

A	380mm	à	430mm
B	700mm	à	725mm
C	360mm	à	410mm

Montréal

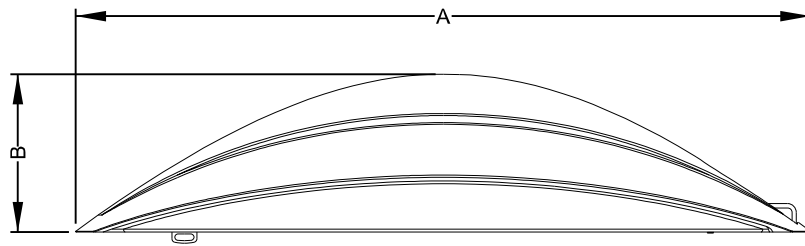
**LUMINAIRE DÉCORATIF
STE-CATHERINE SUSPENDU**

DATE:
17 février 2025

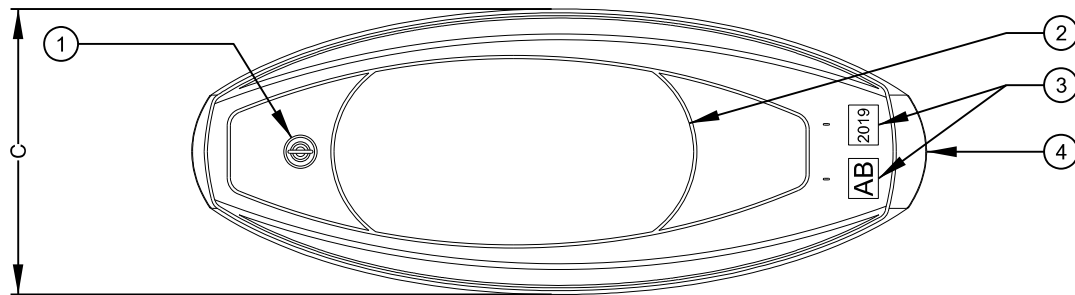
ÉCHELLE:
Aucune

SOUS-FAMILLE:
DTNI-5A

DESSIN NORMALISÉ:
DNI-5A-3518



VUE DE PROFIL



VUE DE DESSOUS

- ① LOQUET POUR UNE OUVERTURE SANS OUTILS.
- ② LENTILLE OPTIQUE.
- ③ ÉTIQUETTES SELON LE DNI-5A-3580.
- ④ ADAPTATEUR POUR TENON DE 50mmØ
À 60mmØ EXTÉRIEUR ET DE 100mm À 267mm
DE LONGUEUR.

NOTES:

- LE NOEUD INTELLIGENT EST INTÉGRÉ À L'INTÉRIEUR DU LUMINAIRE PAR LE MANUFACTURIER DU LUMINAIRE.
- TOUTE LA QUINCAILLERIE DOIT ÊTRE EN ACIER INOXYDABLE.
- CERTIFIÉ CSA C22.2 NO. 250.0 ET C22.2 NO. 250.13.

DIMENSIONS DU LUMINAIRE

A	920mm	à	1070mm
B	170mm	à	280mm
C	320mm	à	420mm

Montréal 

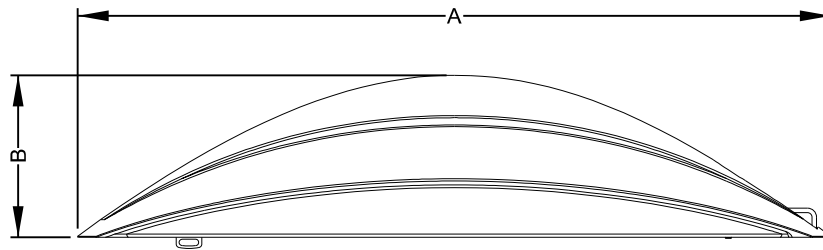
**LUMINAIRE DÉCO-FONCTIONNEL
OVOÏDE**

DATE:
17 février 2025

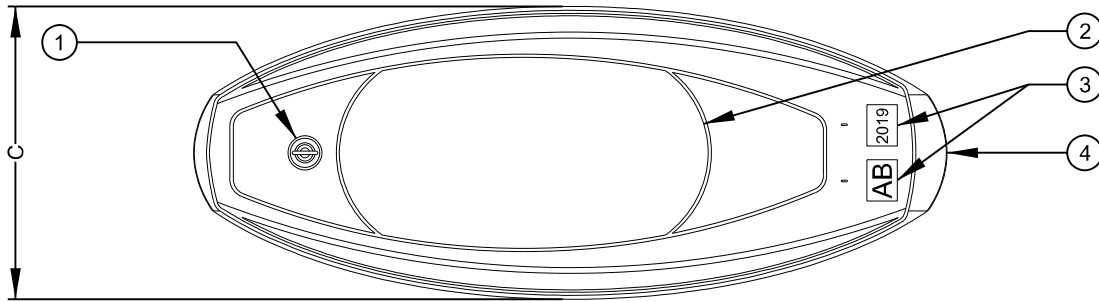
ÉCHELLE:
Aucune

SOUS-FAMILLE:
DTNI-5A

DESSIN NORMALISÉ:
DNI-5A-3529



VUE DE PROFIL



VUE DE DESSOUS

- ① LOQUET POUR UNE OUVERTURE SANS OUTILS.
- ② LENTILLE OPTIQUE.
- ③ ÉTIQUETTES SELON LE DNI-5A-3580.
- ④ ADAPTATEUR POUR TENON DE 50mmØ
À 60mmØ EXTÉRIEUR ET DE 100mm À 267mm
DE LONGUEUR.

NOTES:

- LE NOEUD INTELLIGENT PEUT ÊTRE INTÉGRÉ À L'INTÉRIEUR DU LUMINAIRE PAR LE MANUFACTURIER OU PEUT ÊTRE EXTERNE ET INSTALLÉ SUR LE RÉCEPTACLE DU LUMINAIRE
- TOUTE LA QUINCAILLERIE DOIT ÊTRE EN ACIER INOXYDABLE.
- CERTIFIÉ CSA C22.2 NO. 250.0 ET C22.2 NO. 250.13.

DIMENSIONS DU LUMINAIRE

A	760mm	à	915mm
B	155mm	à	205mm
C	265mm	à	385mm

Montréal 

**LUMINAIRE DÉCORATIF
OVOÏDE**

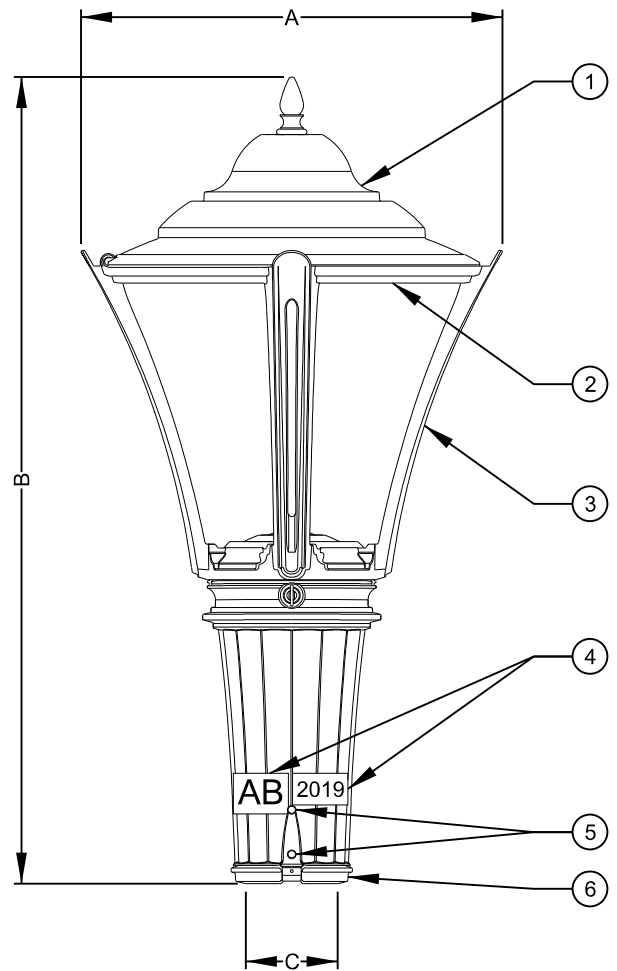
DATE:
28 Août 2023

ÉCHELLE:
Aucune

SOUS-FAMILLE:
DTNI-5A

DESSIN NORMALISÉ:
DNI-5A-3530

- ① CHAPEAU.
- ② SOURCE LUMINEUSE À DEL.
- ③ CONSOLE VERTICALE COURBÉE EN ALUMINIUM.
- ④ ÉTIQUETTES SELON LE DNI-5A-3580.
- ⑤ 6 VIS DE BLOCAGE À 120° SUR 2 NIVEAUX.
- ⑥ SUPPORT DE LUMINAIRE QUI DOIT S'INSÉRER SUR UN FÛT CONIQUE OU SUR UN TENON DE 102mmØ (4"Ø) EXTÉRIEUR.



NOTES:

- LE NOEUD INTELLIGENT EST INTÉGRÉ À L'INTÉRIEUR DU LUMINAIRE PAR LE MANUFACTURIER DU LUMINAIRE.
- TOUTE LA QUINCAILLERIE DOIT ÊTRE EN ACIER INOXYDABLE.
- CERTIFIÉ CSA C22.2 NO. 250.0 ET C22.2 NO. 250.13.

DIMENSIONS DU LUMINAIRE			
A	460mm	à	540mm
B	975mm	à	1040mm
C	105mm		

Montréal 

**LUMINAIRE DÉCORATIF
METROPOLITAIN**

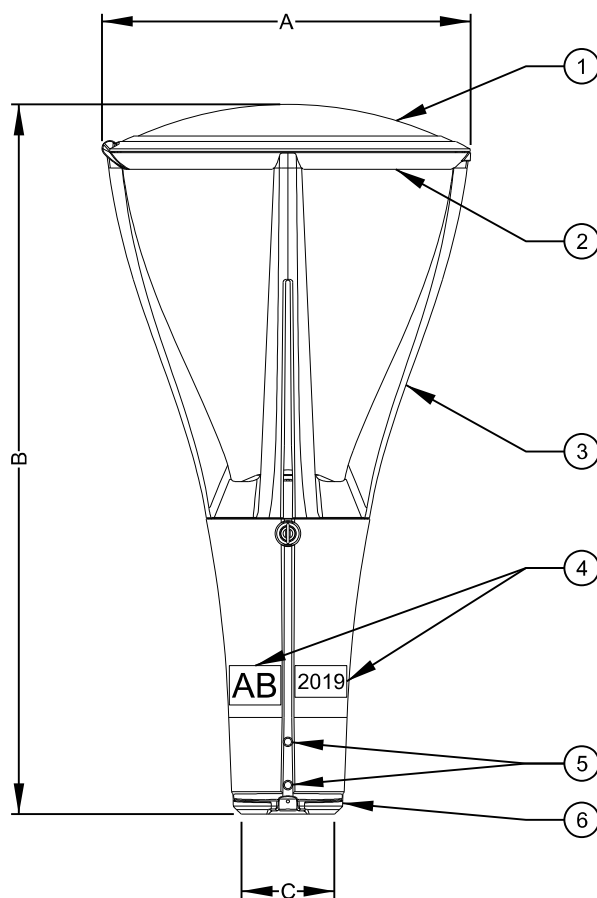
DATE:
28 Août 2023

ÉCHELLE:
Aucune

SOUS-FAMILLE:
DTNI-5A

DESSIN NORMALISÉ:
DNI-5A-3531

- ① CHAPEAU.
- ② SOURCE LUMINEUSE À DEL.
- ③ CONSOLE VERTICALE COURBÉE EN ALUMINIUM.
- ④ ÉTIQUETTES SELON LE DNI-5A-3580.
- ⑤ 6 VIS DE BLOCAGE À 120° SUR 2 NIVEAUX.
- ⑥ SUPPORT DE LUMINAIRE QUI DOIT S'INSÉRER SUR UN FÛT CONIQUE OU SUR UN TENON DE 102mmØ (4"Ø) EXTÉRIEUR.



NOTES:

- LE NOEUD INTELLIGENT EST INTÉGRÉ À L'INTÉRIEUR DU LUMINAIRE PAR LE MANUFACTURIER DU LUMINAIRE.
- TOUTE LA QUINCAILLERIE DOIT ÊTRE EN ACIER INOXYDABLE.
- CERTIFIÉ CSA C22.2 NO. 250.0 ET C22.2 NO. 250.13.

DIMENSIONS DU LUMINAIRE			
A	430mm	à	570mm
B	860mm	à	920mm
C	105mm		

Montréal 

**LUMINAIRE DÉCORATIF
URBAIN**

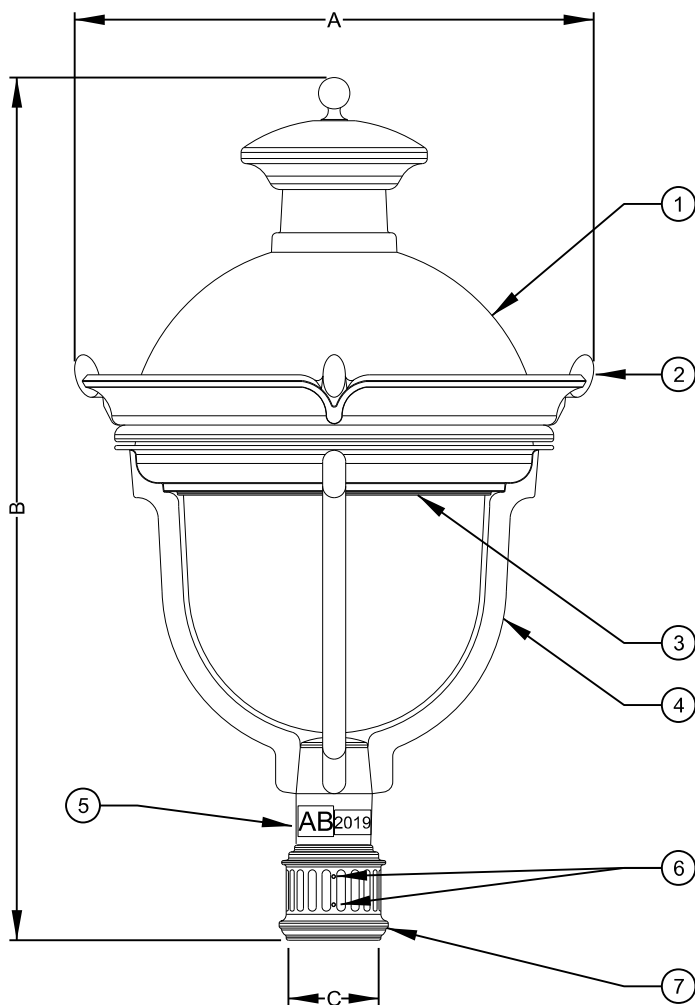
DATE:
28 Août 2023

SOUS-FAMILLE:
DTNI-5A

ÉCHELLE:
Aucune

DESSIN NORMALISÉ:
DNI-5A-3532

- ① CHAPEAU AVEC PIÈCE ORNAMENTALE EN ALUMINIUM MOULÉ
- ② COURONNEMENT.
- ③ SOURCE LUMINEUSE À DEL.
- ④ CONSOLE VERTICALE COURBÉE EN ALUMINIUM.
- ⑤ ÉTIQUETTES SELON LE DNI-5A-3580.
- ⑥ 6 VIS DE BLOCAGE À 120° SUR 2 NIVEAUX.
- ⑦ SUPPORT DE LUMINAIRE QUI DOIT S'INSÉRER SUR UN FÛT CONIQUE OÙ SUR UN TENON DE 102mmØ (4"Ø) EXTÉRIEUR.



NOTES:

- LE NOEUD INTELLIGENT EST INTÉGRÉ À L'INTÉRIEUR DU LUMINAIRE PAR LE MANUFACTURIER DU LUMINAIRE.
- TOUTE LA QUINCAILLERIE DOIT ÊTRE EN ACIER INOXYDABLE.
- CERTIFIÉ CSA C22.2 NO. 250.0 ET C22.2 NO. 250.13.

DIMENSIONS DU LUMINAIRE

A	570mm	à	622mm
B	990mm	à	1035mm
C	105mm		

Montréal 

**LUMINAIRE DÉCORATIF
DEMI-LUNE**

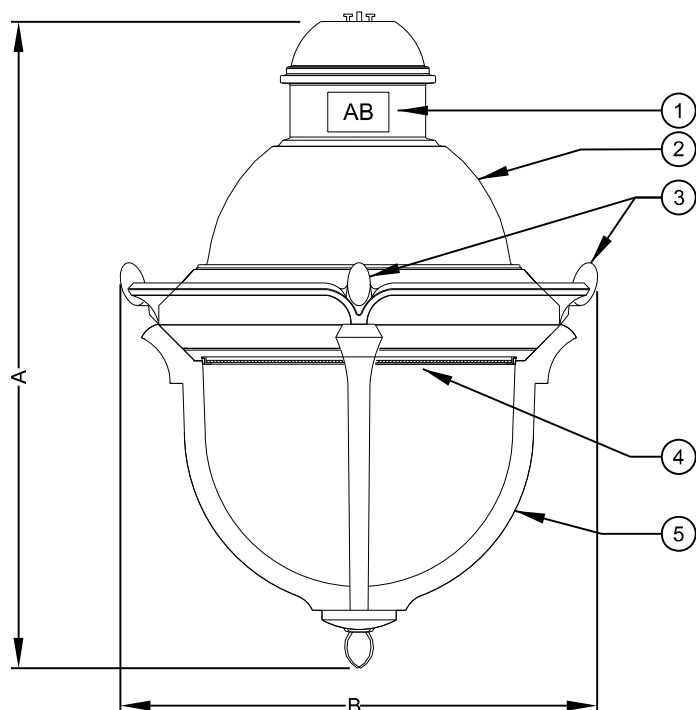
DATE:
17 février 2025

SOUS-FAMILLE:
DTNI-5A

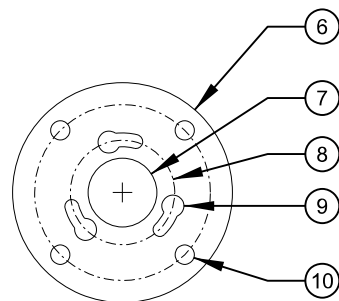
ÉCHELLE:
Aucune

DESSIN NORMALISÉ:
DNI-5A-3534

- ① ÉTIQUETTES SELON LE DNI-5A-3580
- ② CHAPEAU.
- ③ COURONNEMENT.
- ④ SOURCE LUMINEUSE À DEL.
- ⑤ CONSOLE VERTICALE COURBÉE EN ALUMINIUM.
- ⑥ PLAQUETTE ADAPTATRICE DE MONTAGE.
- ⑦ ORIFICE DE LA FILERIE 38mmØ SANS BAVURE.
- ⑧ CERCLE DE BOULONNAGE 60,3mmØ.
- ⑨ 3 CHEMINS DE CLÉ POUR VIS 1/4"Ø AVEC UNE TÊTE DE 1/2"Ø MAXIMUM.
- ⑩ TROUS 7/16" POUR VIS 3/8"-16 TYPE 4.



ÉLÉVATION



VUE DE DESSUS

NOTES:

- LE NOEUD INTELLIGENT EST INTÉGRÉ À L'INTÉRIEUR DU LUMINAIRE PAR LE MANUFACTURIER DU LUMINAIRE.
- TOUTE LA QUINCAILLERIE DOIT ÊTRE EN ACIER INOXYDABLE.
- CERTIFIÉ CSA C22.2 NO. 250.0 ET C22.2 NO. 250.13.

DIMENSIONS DU LUMINAIRE

A	810 mm	à	950 mm
B	500 mm	à	625 mm

Montréal

**LUMINAIRE DÉCORATIF
DEMI-LUNE SUSPENDU**

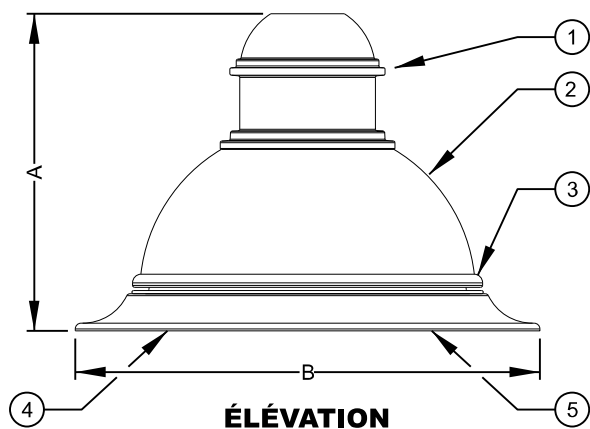
DATE:
17 février 2025

ÉCHELLE:
Aucune

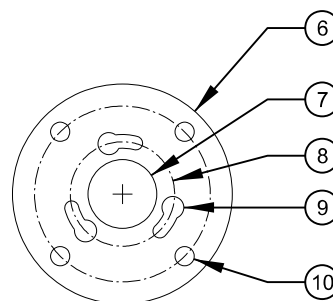
SOUS-FAMILLE:
DTNI-5A

DESSIN NORMALISÉ:
DNI-5A-3536

- ① BOÎTIER DU LUMINAIRE EN ALUMINIUM EXTRUDÉ ASSEMBLÉ MÉCANIQUEMENT À LA CONSOLE.
- ② CHAPEAU.
- ③ LOQUET BASCULANT POUR ACCÈS SANS OUTIL AUX COMPOSANTES.
- ④ ÉTIQUETTES SELON LE DNI-5A-3580.
- ⑤ LENTILLE PLATE EN VERRE TREMPÉ.
- ⑥ PLAQUETTE ADAPTATRICE DE MONTAGE.
- ⑦ ORIFICE DE LA FILERIE 38mmØ SANS BAVURE.
- ⑧ CERCLE DE BOULONNAGE 60,3mmØ.
- ⑨ 3 CHEMINS DE CLÉ POUR VIS 1/4"Ø AVEC UNE TÊTE DE 1/2"Ø MAXIMUM.
- ⑩ TROUS 7/16" POUR VIS 3/8"-16 TYPE 4.



ÉLEVATION



VUE DE DESSUS

NOTES:

- LE NOEUD INTELLIGENT EST INTÉGRÉ À L'INTÉRIEUR DU LUMINAIRE PAR LE MANUFACTURIER DU LUMINAIRE.
- TOUTE LA QUINCAILLERIE DOIT ÊTRE EN ACIER INOXYDABLE.
- CERTIFIÉ CSA C22.2 NO. 250.0 ET C22.2 NO. 250.13.

DIMENSIONS DU LUMINAIRE

A	470mm	à	530mm
B	690mm	à	730mm

Montréal 

**LUMINAIRE DÉCO-FONCTIONNEL
DEMI-CLOCHE SUSPENDU**

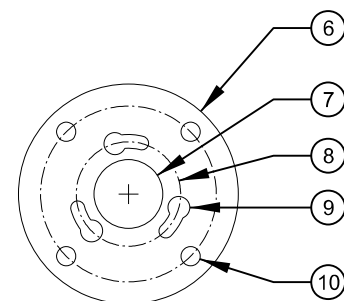
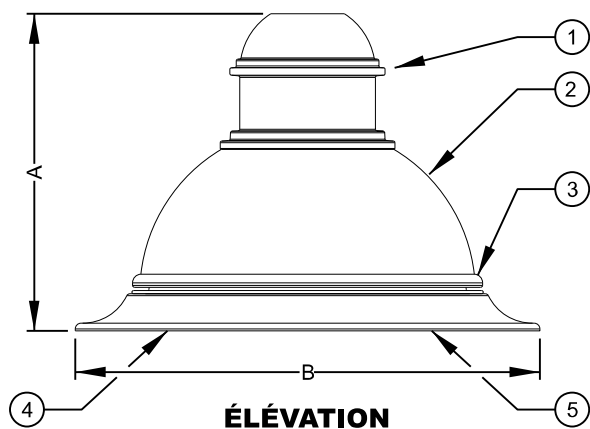
DATE:
17 février 2025

SOUS-FAMILLE:
DTNI-5A

ÉCHELLE:
Aucune

DESSIN NORMALISÉ:
DNI-5A-3540

- ① BOÎTIER DU LUMINAIRE EN ALUMINIUM EXTRUDÉ ASSEMBLÉ MÉCANIQUEMENT À LA CONSOLE.
- ② CHAPEAU.
- ③ LOQUET BASCULANT POUR ACCÈS SANS OUTIL AUX COMPOSANTES.
- ④ ÉTIQUETTES SELON LE DNI-5A-3580.
- ⑤ LENTILLE PLATE EN VERRE TREMPÉ.
- ⑥ PLAQUETTE ADAPTATRICE DE MONTAGE.
- ⑦ ORIFICE DE LA FILERIE 38mmØ SANS BAVURE.
- ⑧ CERCLE DE BOULONNAGE 60,3mmØ.
- ⑨ 3 CHEMINS DE CLÉ POUR VIS 1/4"Ø AVEC UNE TÊTE DE 1/2"Ø MAXIMUM.
- ⑩ TROUS 7/16" POUR VIS 3/8"-16 TYPE 4.



VUE DE DESSUS

NOTES:

- LE NOEUD INTELLIGENT EST INTÉGRÉ À L'INTÉRIEUR DU LUMINAIRE PAR LE MANUFACTURIER DU LUMINAIRE.
- TOUTE LA QUINCAILLERIE DOIT ÊTRE EN ACIER INOXYDABLE.
- CERTIFIÉ CSA C22.2 NO. 250.0 ET C22.2 NO. 250.13.

DIMENSIONS DU LUMINAIRE

A	300mm	à	390mm
B	400mm	à	530mm

Montréal 

**LUMINAIRE DÉCORATIF
DEMI-CLOCHE SUSPENDU**

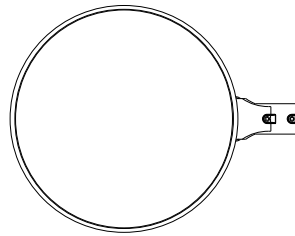
DATE:
17 février 2025

ÉCHELLE:
Aucune

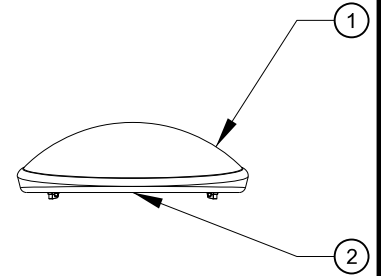
SOUS-FAMILLE:
DTNI-5A

DESSIN NORMALISÉ:
DNI-5A-3541

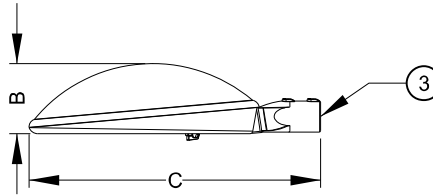
- ① BOÎTIER PRINCIPAL.
- ② SYSTÈME OPTIQUE.
- ③ MANCHON ADAPTABLE POUR TENON DE 50mmØ À 60mmØ DE 100mm DE LONGUEUR MINIMUM.
- ④ ÉTIQUETTES SELON LE DNI-5A-3580.
- ⑤ TENON DE CONSOLE.
- ⑥ ANGLE DE 0° ENTRE L'AXE DU TENON ET L'AXE DU LUMINAIRE.



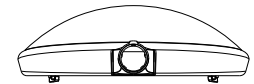
VUE DU DESSUS



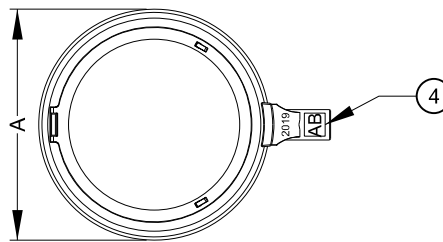
VUE AVANT



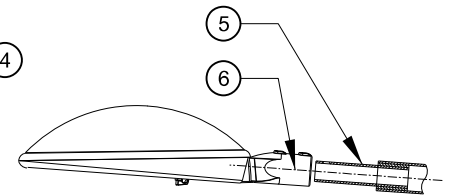
VUE DE PROFIL



VUE ARRIÈRE



VUE DU DESSOUS



INSTALLATION

NOTES:

- LE NOEUD INTELLIGENT EST INTÉGRÉ À L'INTÉRIEUR DU LUMINAIRE PAR LE MANUFACTURIER DU LUMINAIRE.
- TOUTE LA QUINCAILLERIE DOIT ÊTRE EN ACIER INOXYDABLE.
- CERTIFIÉ CSA C22.2 NO. 250.0 ET C22.2 NO. 250.13.

DIMENSIONS DU LUMINAIRE

A	595mm	à	715mm
B	100mm	à	205mm
C	700mm	à	865mm

Montréal 

**LUMINAIRE DÉCO-FONCTIONNEL
CITADIN**

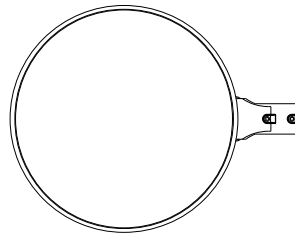
DATE:
17 février 2025

SOUS-FAMILLE:
DTNI-5A

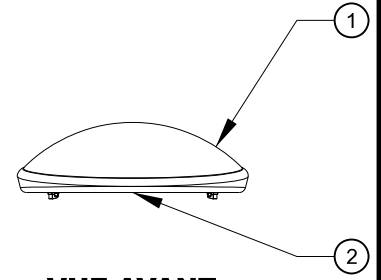
ÉCHELLE:
Aucune

DESSIN NORMALISÉ:
DNI-5A-3550

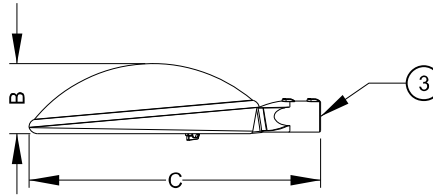
- ① BOÎTIER PRINCIPAL.
- ② SYSTÈME OPTIQUE.
- ③ MANCHON ADAPTABLE POUR TENON DE 50mmØ À 60mmØ DE 100mm DE LONGUEUR MINIMUM.
- ④ ÉTIQUETTES SELON LE DNI-5A-3580.
- ⑤ TENON DE CONSOLE.
- ⑥ ANGLE DE 0° ENTRE L'AXE DU TENON ET L'AXE DU LUMINAIRE.



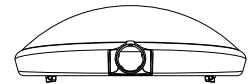
VUE DU DESSUS



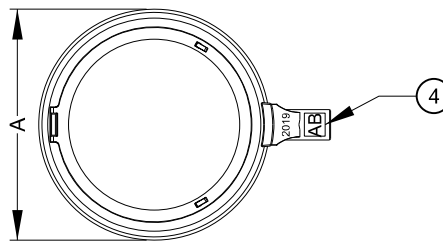
VUE AVANT



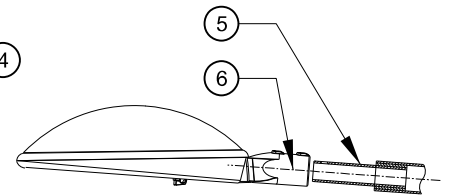
VUE DE PROFIL



VUE ARRIÈRE



VUE DU DESSOUS



INSTALLATION

NOTES:

- LE NOEUD INTELLIGENT EST INTÉGRÉ À L'INTÉRIEUR DU LUMINAIRE PAR LE MANUFACTURIER DU LUMINAIRE.
- TOUTE LA QUINCAILLERIE DOIT ÊTRE EN ACIER INOXYDABLE.
- CERTIFIÉ CSA C22.2 NO. 250.0 ET C22.2 NO. 250.13.

DIMENSIONS DU LUMINAIRE

A	480mm	à	535mm
B	85mm	à	195mm
C	580mm	à	695mm

Montréal 

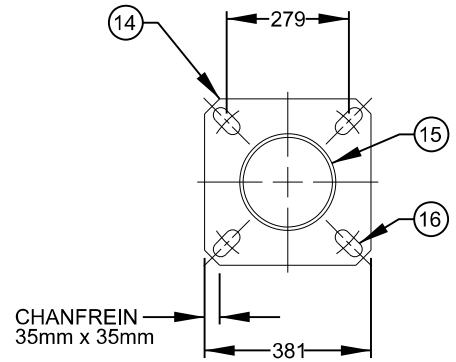
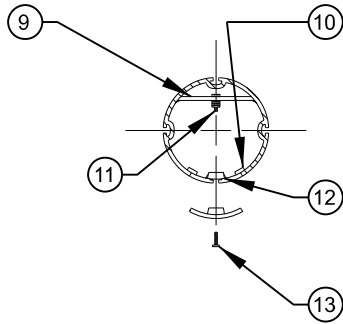
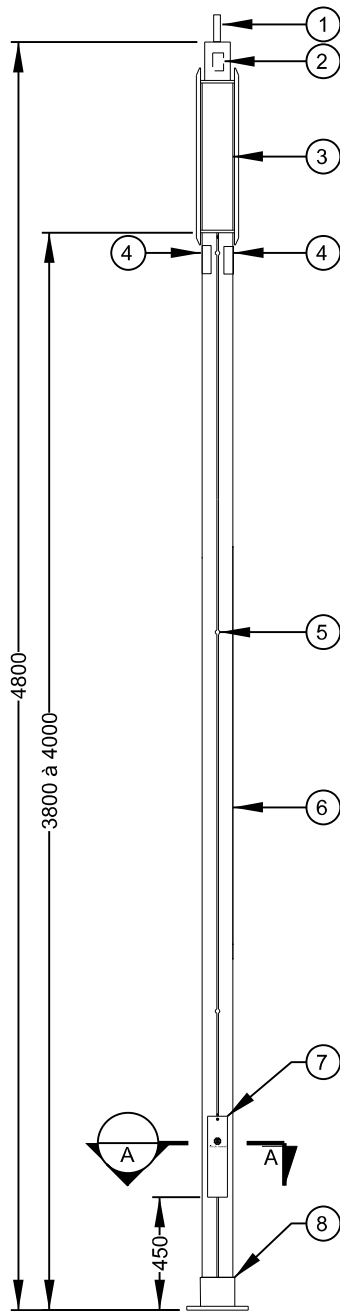
**LUMINAIRE DÉCORATIF
CITADIN**

DATE:
17 février 2025

ÉCHELLE:
Aucune

SOUS-FAMILLE:
DTNI-5A

DESSIN NORMALISÉ:
DNI-5A-3551



COUPE A-A

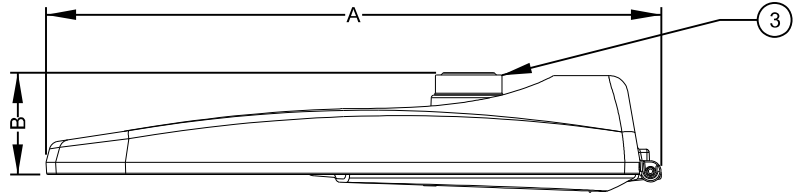
SEMELLE D'ANCRAGE

- ① ANTENNE
- ② NOEUD INTERNE
- ③ LENTILLE EN ACRYLIQUE GIVRÉE À HAUTE RÉSISTANCE ET LAMPE À DEL
- ④ ÉTIQUETTES SELON LE DNI-5A-3580
- ⑤ POINTS D'INSERTION DE 22mmØ À 1m C/C (NOMBRE REQUIS, MINIMUM 3)
- ⑥ FÛT À RAINURES EN ALUMINIUM EXTRUDÉ (ALIAGE 6061-T6) 152mmØ PAROI 5mm D'ÉPAIS MINIMUM
- ⑦ PORTE D'ACCÈS 120mm x 400mm
- ⑧ MANCHON DE RENFORCEMENT EXTÉRIEUR (SELON LE FABRICANT)
- ⑨ PLAQUE DE MONTAGE ÉPAISSEUR 6mm LARGEUR 25mm SOUDÉ AU FÛT
- ⑩ 2 PLAQUES EN ALUMINIUM 5mm x 13mm x 550mm SOUDÉES À LA BASE, OUVERTURE LIBRE 95mm DE LARGE
- ⑪ BOULON 1/4"x20 NC, 1 RONDELLE À RESSORT, 2 ÉCROUS ET 1 CONTRE-ÉCROU; COSSES: T&B 54105 OU ÉQUIVALENT
- ⑫ PLAQUE D'ANCRAGE SOUDÉE À LA BASE DU FÛT
- ⑬ BOULON CAPTIF À TÊTE RONDE AVEC CAVITÉ À 5 PANS CREUX EN ACIER INOXYDABLE 3/8" x 1" DE LONG
- ⑭ PLAQUE EN ALUMINIUM (ALIAGE 356) 19mm ÉPAISSEUR MINIMALE
- ⑮ MANCHON DE RENFORCEMENT EXTÉRIEUR
- ⑯ 4 TROUS OBLONGS 35mm x 51mm DE LONG CERCLE DE BOULONNAGE 394mmØ (15 1/2"Ø) CENTRÉ SUR LES TROUS

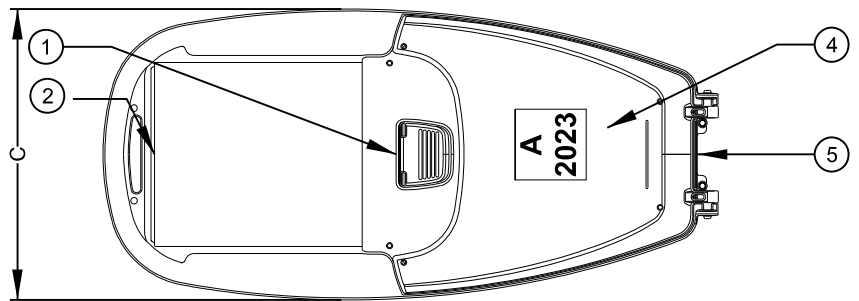
NOTES:

- TOUTE LA QUINCAILLERIE DOIT ÊTRE EN ACIER INOXYDABLE.
- FÛT CERTIFIÉ CSA C22.2 NO. 206.
- LUMINAIRE CERTIFIÉ CSA C22.2 NO. 250.0 ET C22.0 NO.250.13.

- ① LOQUET POUR UNE OUVERTURE SANS OUTILS.
- ② LENTILLE OPTIQUE.
- ③ RÉCEPTACLE À 7 PINS ET SON COUVERCLE.
- ④ ÉTIQUETTES SELON LE DNI-5A-3582.
- ⑤ ADAPTATEUR POUR TENON DE 50mmØ À 60mmØ EXTÉRIEUR ET DE 100mm DE LONGUEUR MINIMUM.



VUE DE PROFIL



VUE DE DESSOUS

NOTES:

- TOUTE LA QUINCAILLERIE DOIT ÊTRE EN ACIER INOXYDABLE.
- CERTIFIÉ CSA C22.2 NO. 250.0 ET C22.2 NO. 250.13.

DIMENSIONS DU LUMINAIRE

A	500mm	à	1000mm
B	110mm	à	180mm
C	210mm	à	400mm

Montréal 

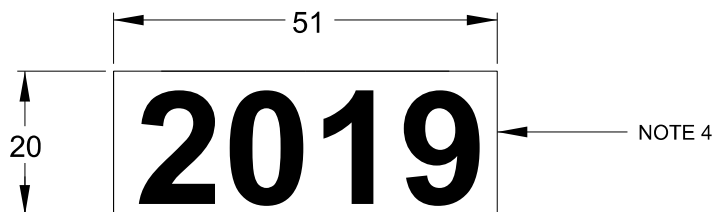
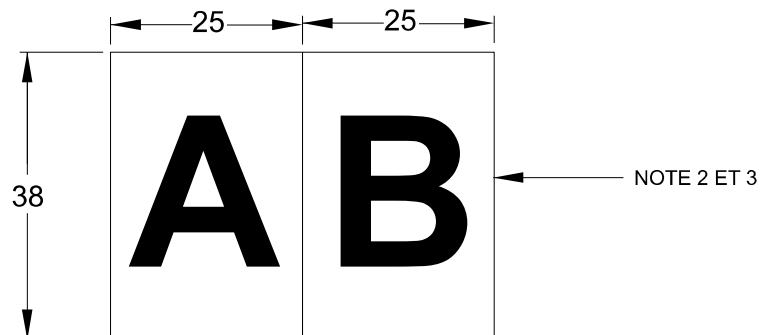
**LUMINAIRE FONCTIONNEL
COBRA**

DATE:
07 février 2025

ÉCHELLE:
Aucune

SOUS-FAMILLE:
DTNI-5A

DESSIN NORMALISÉ:
DNI-5A-3567



NOTE:

- 1- LETTRAGE BLANC SUR FOND TRANSPARENT;
- 2- LES LETTRES IDENTIFIANT LE MODÈLE ET LA PUISSANCE DU LUMINAIRE DOIVENT ÊTRE INSTALLÉS CÔTÉ RUE;
- 3- LES LETTRES OU CHIFRES SERONT INDIQUÉS AU PLAN;
- 4- L'ANNÉE DE FABRICATION DOIT ÊTRE INSTALLÉE CÔTÉ TROTTOIR;

Montréal 

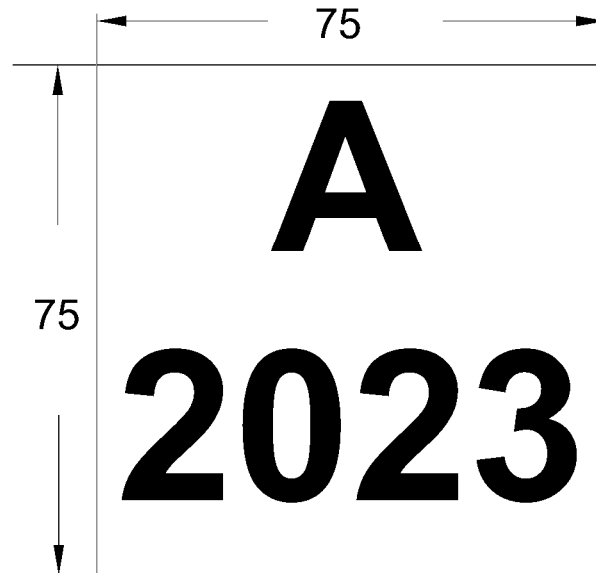
**ETIQUETTE AUTOCOLLANTE
POUR LUMINAIRE DÉCORATIF
ET DÉCO-FONCTIONNEL**

DATE:
17 février 2025

SOUS-FAMILLE:
DTNI-5A

ÉCHELLE:
Aucune

DESSIN NORMALISÉ:
DNI-5A-3580



NOTES:

1 - COULEUR DU LETTRAGE

LUMINAIRE RAL9005 (NOIR) : LETTRAGE BLANC SUR FOND TRANSPARENT
LUMINAIRE RAL9007 (GRIS) : LETTRAGE NOIR SUR FOND TRANSPARENT

2 - LES LETTRES IDENTIFIANT LE MODÈLE ET LA PUISSANCE DU LUMINAIRE DOIVENT ÊTRE INSTALLÉES DU CÔTÉ INFÉRIEUR DU LUMINAIRE.

3 - LES LETTRES D'IDENTIFICATION SERONT INDIQUÉES AU PLAN.

4 - L'ANNÉE DE FABRICATION DOIT ÊTRE INSCRITE EN BAS DES LETTRES D'IDENTIFICATION.

Montréal 

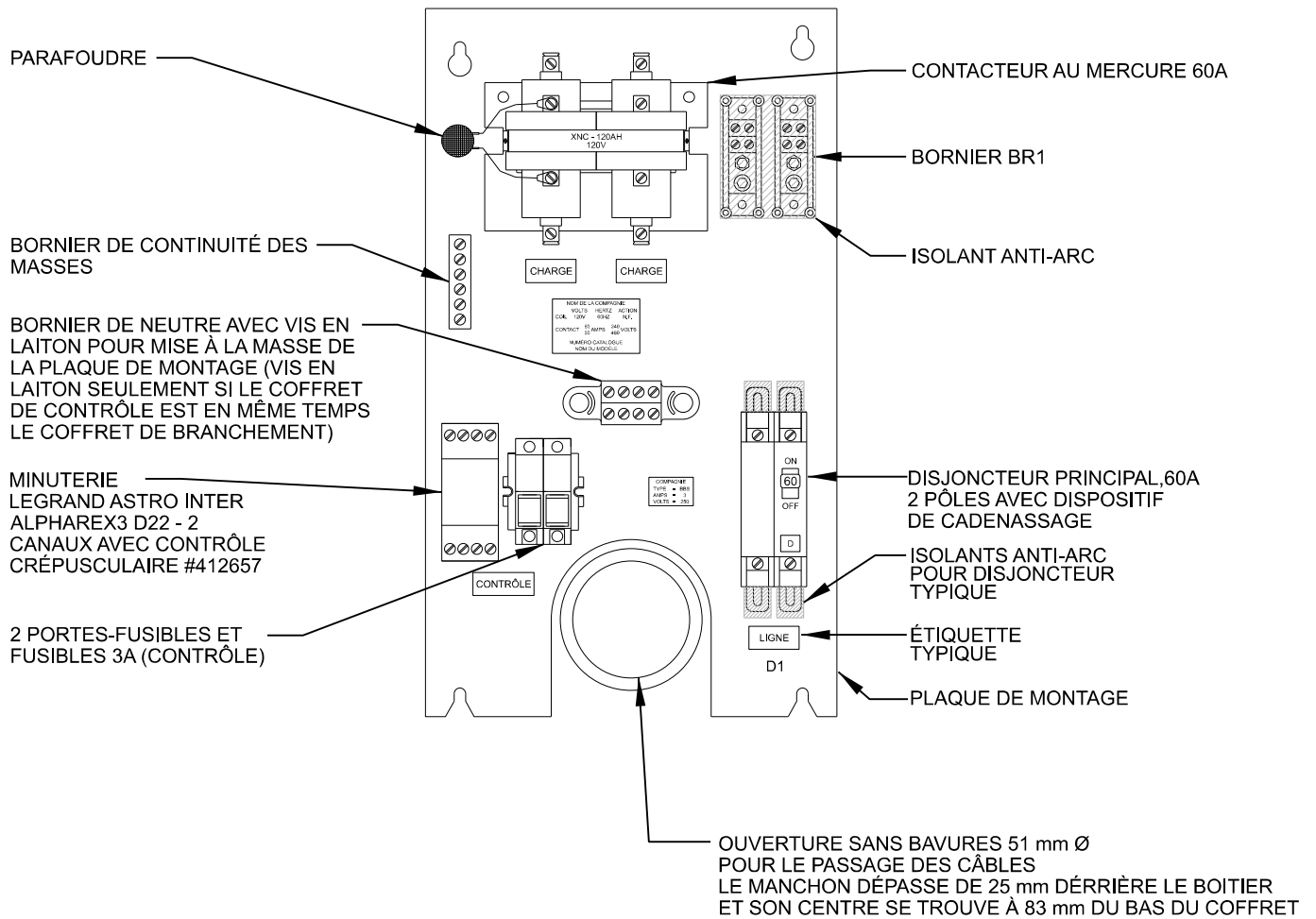
**ETIQUETTE AUTOCOLLANTE
DNI-5A-3567**

DATE:
15 octobre 2025

ÉCHELLE:
Aucune

SOUS-FAMILLE:
DTNI-5A

DESSIN NORMALISÉ:
DNI-5A-3582



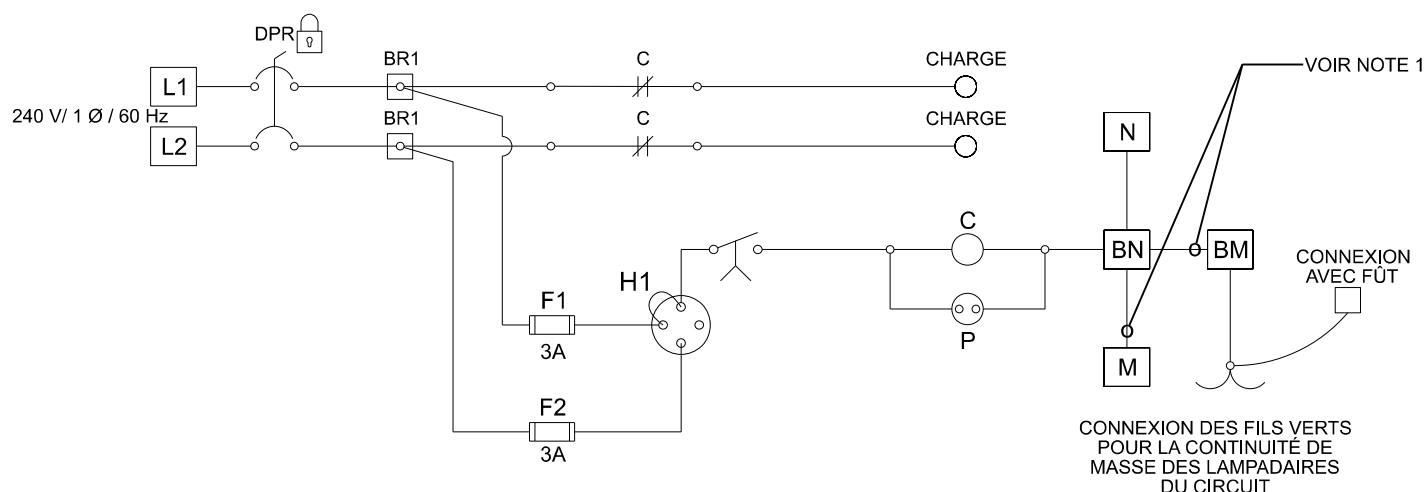
NOTES:

- MISE À LA MASSE DE LA PLAQUE DE MONTAGE, DU BOÎTIER ET DE LA PORTE DU BOÎTIER.
- FILAGE INTERNE FAIT EN USINE.
- BORNIER DE NEUTRE AVEC 8 BORNES (4 POUR CONDUCTEUR #2 ET 4 POUR CONDUCTEUR #12).
- BORNIER DE CONTINUITÉ DES MASSES AVEC BORNES POUR CONDUCTEUR #6.
- TOUS LES ÉQUIPEMENTS ÉLECTRIQUES DOIVENT SUPPORTER UN COURANT DE DÉFAUT DE 22kA MINIMUM, OU PLUS ÉLEVÉ SI REQUIS PAR HYDRO QUÉBEC.

	COFFRET DE CONTRÔLE D'ÉCLAIRAGE AVEC MINUTERIE ENTRÉE 60A	DATE: 14 février 2025	ÉCHELLE: Aucune
		SOUS-FAMILLE: DTNI-5A	DESSIN NORMALISÉ: DNI-5A-3604 P.1/2

DESSIN RÉFÉRENCE

DNI-5A-3620

**SCHÉMA ÉLECTRIQUE****CARACTÉRISTIQUE DU COFFRET:**

- BOITIER 445 mm H X 254 mm L X 159 mm P (17.5" H X 10" L X 6 1/4" P), COULEUR NOIR (RAL - 9005), NEMA 3R, ALUMINIUM 3 mm (1/8") D'ÉPAISSEUR.
- PORTE MONTÉE SUR PENTURE PIANO EN ACIER INOXYDABLE.
- GARNITURE D'ÉTANCHEITÉ EN NÉOPRÈNE 3 mm .
- SERRURE CORBIN NO. 5R-6352.
- AUTOCOLLANT AVEC NUMÉRO DE COFFRET (À L'INTERIEUR), HAUTEUR DES LETTRES 6 mm.
- MISE À LA MASSE DE LA PLAQUE DE MONTAGE, DU BOITIER ET DE LA PORTE DU BOITIER.
- MARQUAGE, CERTIFICATION ET HOMOLOGATION EN USINE PAR CSA OU AUTRE ORGANISME CERTIFIÉ ET PAR RBQ COMME COFFRET DE BRANCHEMENT.
- FILAGE INTERNE FAIT EN USINE.
- BORNIER DE NEUTRE AVEC 8 BORNES (4 POUR CONDUCTEUR #2 ET 4 POUR CONDUCTEUR #12).
- BORNIER DE CONTINUITÉ DES MASSES AVEC BORNES POUR CONDUCTEUR #6.
- FILAGE ENTRE LE DISJONCTEUR DPR ET LE BORNIER BR1: - CALIBRE #4.
- TOUS LES ÉQUIPEMENTS ÉLECTRIQUES DOIVENT SUPPORTER UN COURANT DE DÉFAUT DE 22kA MINIMUM, OU PLUS ÉLEVÉ SI REQUIS PAR HYDRO QUÉBEC.
- TOUTE LA QUINCAILLERIE DOIT ÊTRE EN ACIER INOXYDABLE.
- CERTIFIÉ CSA C22.2 NO. 14.

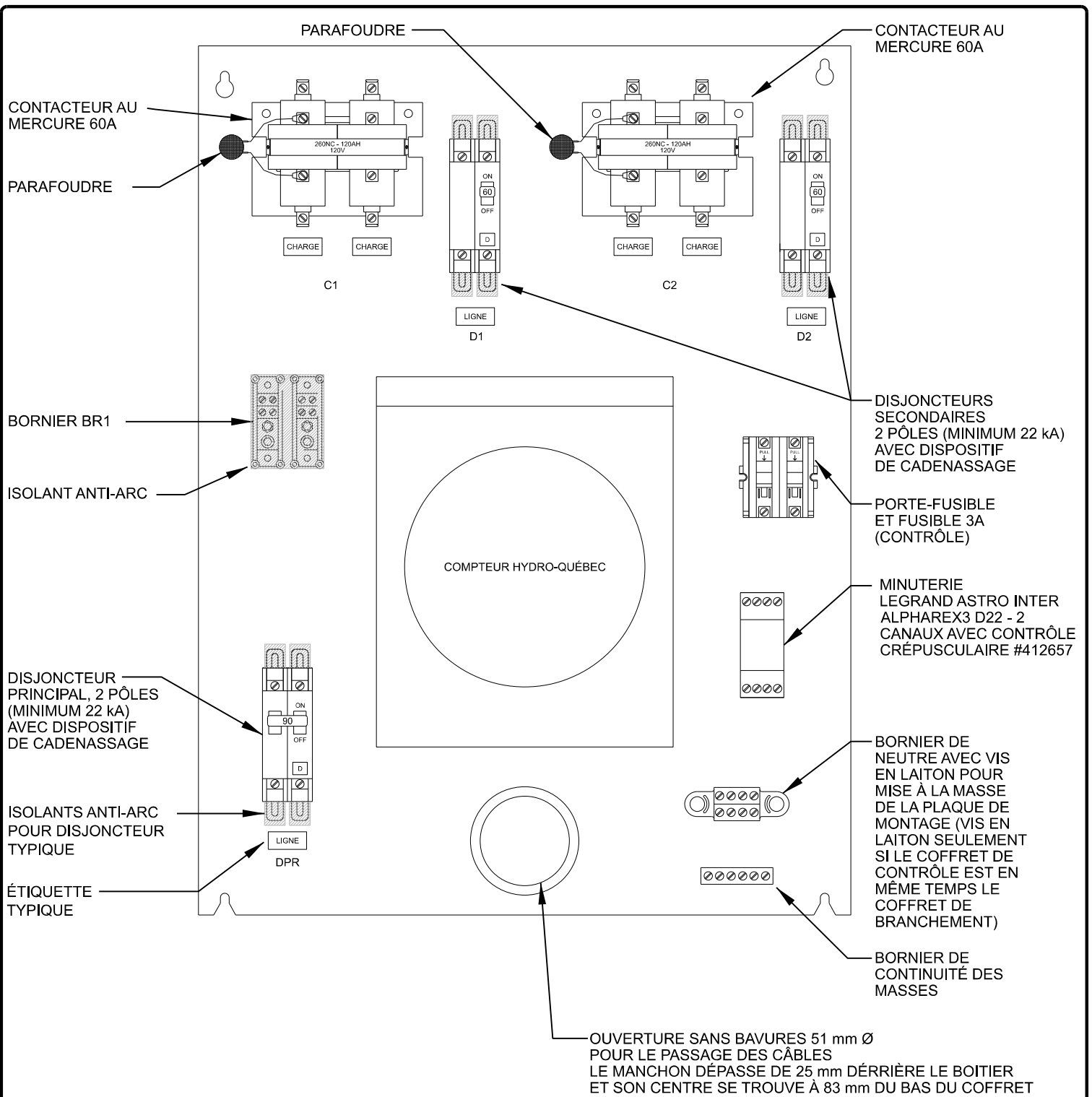
LÉGENDE:

- N - NEUTRE D'HYDRO-QUÉBEC
- BN - BORNIER DE NEUTRE
- BM - BORNIER DE CONTINUITÉ DES MASSES
- BR - BORNIER POUR CONDUCTEURS DE PHASE
- M - MISE À LA TERRE
- C - CONTACTEUR NF (NORMALEMENT FERMÉ)
- P - PARAFOUDRE
- F - PORTE-FUSIBLE / FUSIBLE
- H1 - MINUTERIE-CANAL 1 (HORLOGE ASTRONOMIQUE)
- DPR - DISJONCTEUR PRINCIPAL
- 🔒 - DISPOSITIF DE CADENASSAGE

NOTES:

- 1- BORNIER DE NEUTRE EST RELIÉ AVEC LE FIL DE MISE À LA TERRE "M" ET LE BORNIER DE CONTINUITÉ DES MASSES "BM" SEULEMENT SI LE COFFRET DE CONTRÔLE EST EN MÊME TEMPS LE COFFRET DE BRANCHEMENT.
- 2-TOUS LES CONDUCTEURS DOIVENT ÊTRE IDENTIFIÉS ET RACCORDÉS À DE BORNIERES.

Montréal **COFFRET DE CONTRÔLE
D'ÉCLAIRAGE AVEC MINUTERIE
ENTRÉE 60A**DATE:
14 février 2025SOUS-FAMILLE:
DTNI-5AÉCHELLE:
AucuneDESSIN NORMALISÉ:
**DNI-5A-3604
P.2/2**

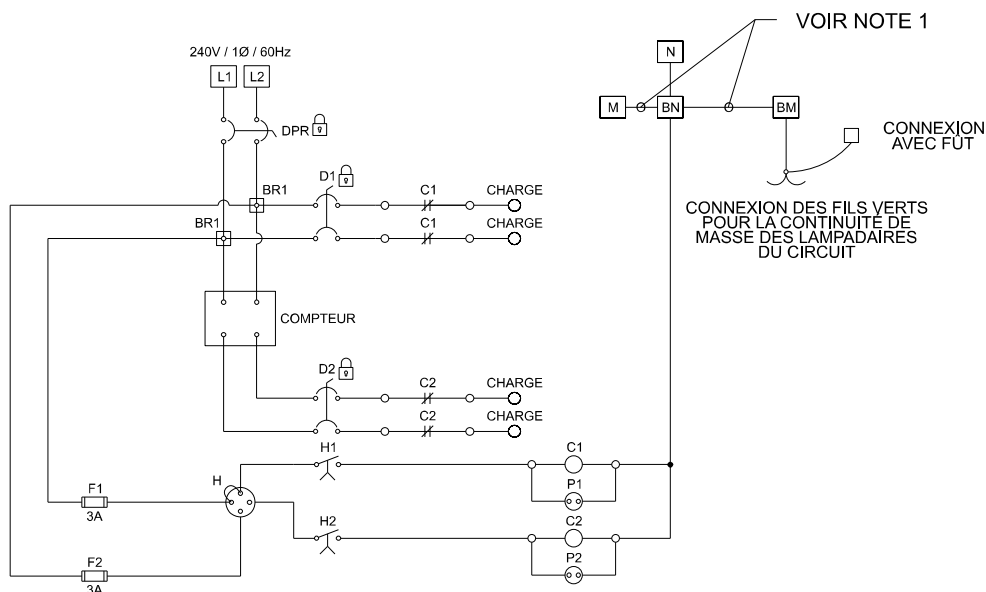


	COFFRET DE CONTRÔLE D'ÉCLAIRAGE AVEC COMPTEUR ENTRÉE 90A	DATE: 14 février 2025	ÉCHELLE: Aucune
		SOUS-FAMILLE: DTNI-5A	DESSIN NORMALISÉ: DNI-5A-3606 P.1/2

* TOUTE REPRODUCTION OU UTILISATION DE CE CROQUIS EST INTERDITE SANS AUTORISATION ÉCRITE DE LA VILLE DE MONTRÉAL

DESSIN RÉFÉRENCE

DNI-5A-3620

**SCHÉMA ÉLECTRIQUE****CARACTÉRISTIQUE DU COFFRET:**

- BOITIER 610 mm H X 407 mm L X 305 mm P
(24" H X 16" L 12" P), COULEUR NOIR (RAL 9005)
NEMA 3R, ALUMINIUM 3mm (1/8") DÉPAISSEUR.
- PORTE MONTÉE SUR PENTURE PIANO EN ACIER INOXYDABLE.
- GARNITURE D'ÉTANCHEITÉ EN NÉOPRÈNE 3 mm .
- SERRURE CORBIN NO. 5R-6352.
- AUTOCOLLANT AVEC NUMÉRO DE COFFRET
(À L'INTERIEUR), HAUTEUR DES LETTRES 6 mm.
- MISE À LA MASSE DE LA PLAQUE DE MONTAGE, DU
BOÎTIER ET DE LA PORTE DU BOÎTIER.
- MARQUAGE, CERTIFICATION ET HOMOLOGATION EN
USINE PAR CSA OU AUTRE ORGANISME CERTIFIÉ ET
PAR RBQ COMME COFFRET DE BRANCHEMENT.
- FILAGE INTERNE FAIT EN USINE.
- BORNIER DE NEUTRE AVEC 8 BORNES (4 POUR
CONDUCTEUR #2 ET 4 POUR CONDUCTEUR #12).
- BORNIER DE CONTINUITÉ DES MASSES AVEC
BORNES POUR CONDUCTEUR #6.
- FILAGE ENTRE LE DISJONCTEUR DPR ET LES
DISJONCTEURS D1 ET D2;
- CALIBRE #4.
- TOUTS LES ÉQUIPEMENTS ÉLECTRIQUES DOIVENT
SUPPORTER UN COURANT DE DÉFAUT DE 22kA
MINIMUM, OU PLUS ÉLEVÉ SI REQUIS PAR HYDRO QUÉBEC.
- TOUTE LA QUINCAILLERIE DOIT ÊTRE EN ACIER INOXYDABLE.
- CERTIFIÉ CSA C22.2 NO. 14.

LÉGENDE:

- N - NEUTRE D'HYDRO-QUÉBEC
- BN - BORNIER DE NEUTRE
- BM - BORNIER DE CONTINUITÉ DES MASSES
- M - MISE À LA TERRE
- C - CONTACTEUR
- P - PARAFOUDRE
- F - PORTE-FUSIBLE / FUSIBLE
- D - DISJONCTEUR SECONDAIRE
- H - MINUTERIE (HORLOGE ASTRONOMIQUE)
- H1 - MINUTERIE - CANAL 1 - (HORLOGE ASTRONOMIQUE)
- H2 - MINUTERIE - CANAL 2 - (HORLOGE ASTRONOMIQUE)
- BR1 - BORNIER POUR CONDUCTEURS DE PHASE
- DPR - DISJONCTEUR PRINCIPAL
- Ⓔ - DISPOSITIF DE CADENASSAGE

NOTES:

1-BORNIER DE NEUTRE EST RELIÉ AVEC LE FIL DE MISE À LA TERRE "M" ET LE BORNIER DE CONTINUITÉ DES MASSES "BM" SEULEMENT SI LE COFFRET DE CONTRÔLE EST EN MÊME TEMPS LE COFFRET DE BRANCHEMENT.

2-TOUTS LES CONDUCTEURS DOIVENT ÊTRE IDENTIFIÉS ET RACCORDÉS À DE BORNIERES.

Montréal

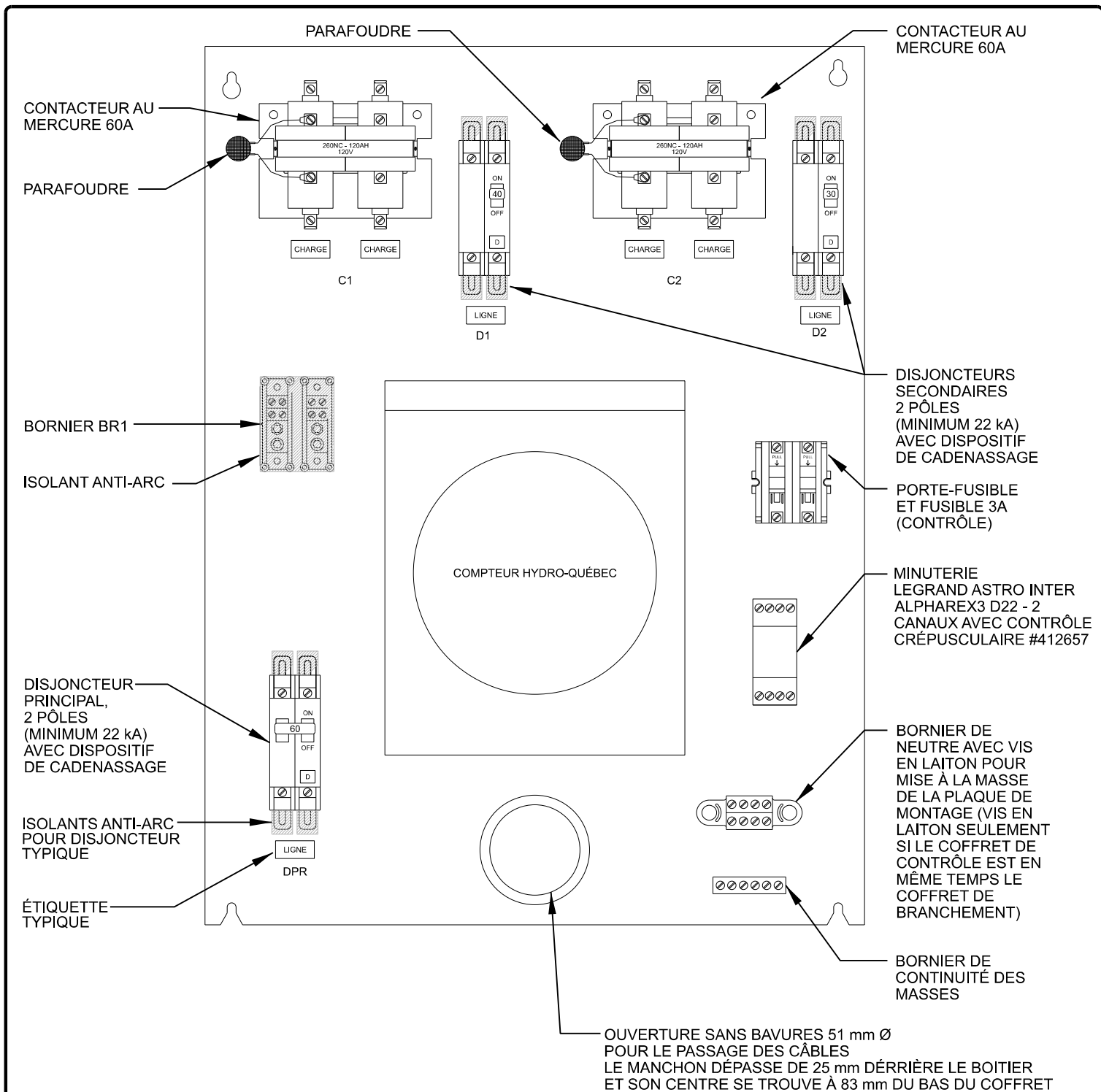
**COFFRET DE CONTRÔLE
D'ÉCLAIRAGE AVEC COMPTEUR
ENTRÉE 90A**

DATE:
14 février 2025

SOUS-FAMILLE:
DTNI-5A

ÉCHELLE:
Aucune

DESSIN NORMALISÉ:
**DNI-5A-3606
P.2/2**

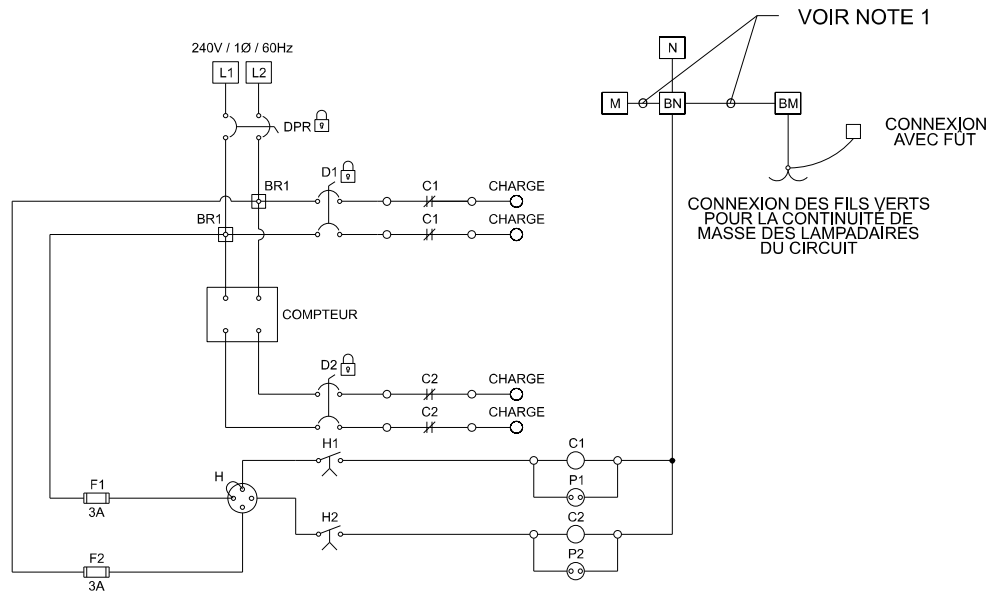


	COFFRET DE CONTRÔLE D'ÉCLAIRAGE AVEC COMPTEUR ENTRÉE 60A	DATE: 14 février 2025	ÉCHELLE: Aucune
		SOUS-FAMILLE: DTNI-5A	DESSIN NORMALISÉ: DNI-5A-3607 P.1/2

* TOUTE REPRODUCTION OU UTILISATION DE CE CROQUIS EST INTERDITE SANS AUTORISATION ÉCRITE DE LA VILLE DE MONTRÉAL

DESSIN RÉFÉRENCE

DNI-5A-3620

**SCHÉMA ÉLECTRIQUE****CARACTÉRISTIQUE DU COFFRET:**

- BOITIER 610 mm H X 407 mm L X 305 mm P (24" H X 16" L 12" P), COULEUR NOIR (RAL 9005) NEMA 3R, ALUMINIUM 3 mm (1/8") D'ÉPAISSEUR.
- PORTE MONTÉE SUR PENTURE PIANO EN ACIER INOXYDABLE.
- GARNITURE D'ÉTANCHEITÉ EN NÉOPRÈNE 3 mm .
- SERRURE CORBIN NO. 5R-6352.
- AUTOCOLLANT AVEC NUMÉRO DE COFFRET (À L'INTERIEUR), HAUTEUR DES LETTRES 6 mm.
- MISE À LA MASSE DE LA PLAQUE DE MONTAGE, DU BOÎTIER ET DE LA PORTE DU BOÎTIER.
- MARQUAGE, CERTIFICATION ET HOMOLOGATION EN USINE PAR CSA OU AUTRE ORGANISME CERTIFIÉ ET PAR RBQ COMME COFFRET DE BRANCHEMENT.
- FILAGE INTERNE FAIT EN USINE.
- BORNIER DE NEUTRE AVEC 8 BORNES (4 POUR CONDUCTEUR #2 ET 4 POUR CONDUCTEUR #12).
- BORNIER DE CONTINUITÉ DES MASSES AVEC BORNES POUR CONDUCTEUR #6.
- FILAGE ENTRE LE DISJONCTEUR DPR ET LES DISJONCTEURS D1 ET D2:
- CALIBRE #4.
- TOUS LES ÉQUIPEMENTS ÉLECTRIQUES DOIVENT SUPPORTER UN COURANT DE DÉFAUT DE 22kA MINIMUM, OU PLUS ÉLEVÉ SI REQUIS PAR HYDRO QUÉBEC.
- TOUTE LA QUINCAILLERIE DOIT ÊTRE EN ACIER INOXYDABLE.
- CERTIFIÉ CSA C22.2 NO. 14.

LÉGENDE:

- N - NEUTRE D'HYDRO-QUÉBEC
- BN - BORNIER DE NEUTRE
- BM - BORNIER DE CONTINUITÉ DES MASSES
- M - MISE À LA TERRE
- C - CONTACTEUR
- P - PARAFONDRE
- F - PORTE-FUSIBLE / FUSIBLE
- D - DISJONCTEUR SECONDAIRE
- H - MINUTERIE (HORLOGE ASTRONOMIQUE)
- H1 - MINUTERIE - CANAL 1 - (HORLOGE ASTRONOMIQUE)
- H2 - MINUTERIE - CANAL 2 - (HORLOGE ASTRONOMIQUE)
- BR1 - BORNIER POUR CONDUCTEURS DE PHASE
- DPR - DISJONCTEUR PRINCIPAL
- Ⓙ - DISPOSITIF DE CADENASSAGE

NOTES:

- 1-BORNIER DE NEUTRE EST RELIÉ AVEC LE FIL DE MISE À LA TERRE "M" ET LE BORNIER DE CONTINUITÉ DES MASSES "BM" SEULEMENT SI LE COFFRET DE CONTRÔLE EST EN MÊME TEMPS LE COFFRET DE BRANCHEMENT.
- 2-TOUS LES CONDUCTEURS DOIVENT ÊTRE IDENTIFIÉS ET RACCORDÉS À DE BORNIERES.

Montréal

**COFFRET DE CONTRÔLE
D'ÉCLAIRAGE AVEC COMPTEUR
ENTRÉE 60A**

DATE:
14 février 2025

SOUS-FAMILLE:
DTNI-5A

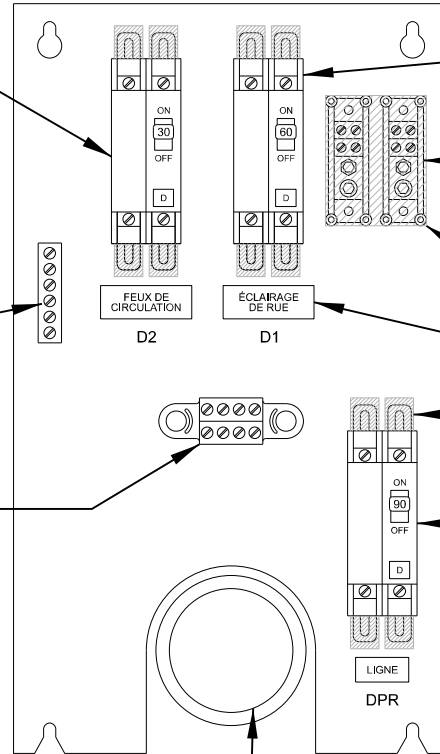
ÉCHELLE:
Aucune

DESSIN NORMALISÉ:
**DNI-5A-3607
P.2/2**

DISJONCTEUR SECONDAIRE 30A,
2 PÔLES (MINIMUM 22kA), FEUX DE
CIRCULATION AVEC DISPOSITIF
DE CADENASSAGE

BORNIER DE CONTINUITÉ DES
MASSES

BORNIER DE NEUTRE AVEC VIS EN
LAITON POUR MISE À LA MASSE DE
LA PLAQUE DE MONTAGE



DISJONCTEUR SECONDAIRE 60A,
2 PÔLES (MINIMUM 22kA), ÉCLAIRAGE DE
RUE AVEC DISPOSITIF DE
CADENASSAGE

BORNIER BR1

ISOLANT ANTI-ARC

ÉTIQUETTE
TYPIQUE

ISOLANTS ANTI-ARC
POUR DISJONCTEUR
TYPIQUE

DISJONCTEUR PRINCIPAL 90A,
2 PÔLES (MINIMUM 22kA) AVEC
DISPOSITIF DE CADENASSAGE

PLAQUE DE MONTAGE

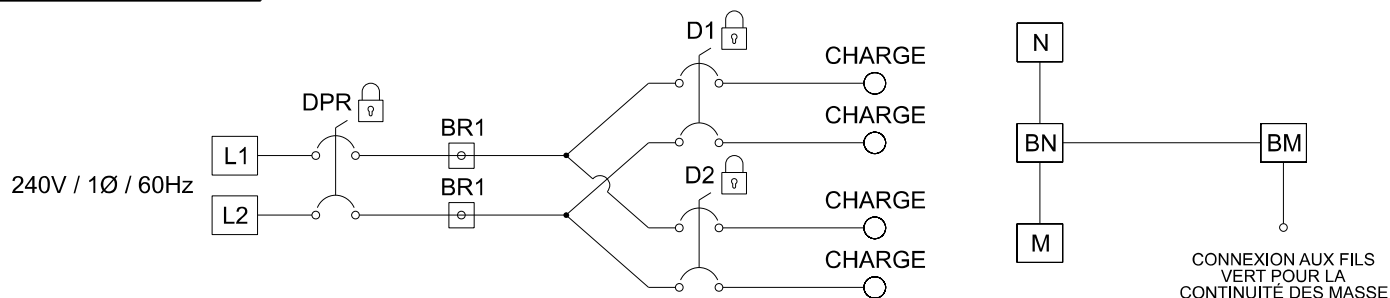
OUVERTURE SANS BAVURES 51 mm Ø
POUR LE PASSAGE DES CÂBLES
LE MANCHON DÉPASSE DE 25 mm DÉRRIÈRE LE BOITIER
ET SON CENTRE SE TROUVE À 83 mm DU BAS DU COFFRET

NOTE:

1- TOUS LES CONDUCTEURS SERONT IDENTIFIÉS ET RACCORDÉS
À DES BORNERS.

DESSIN RÉFÉRENCE

DNI-5A-3620

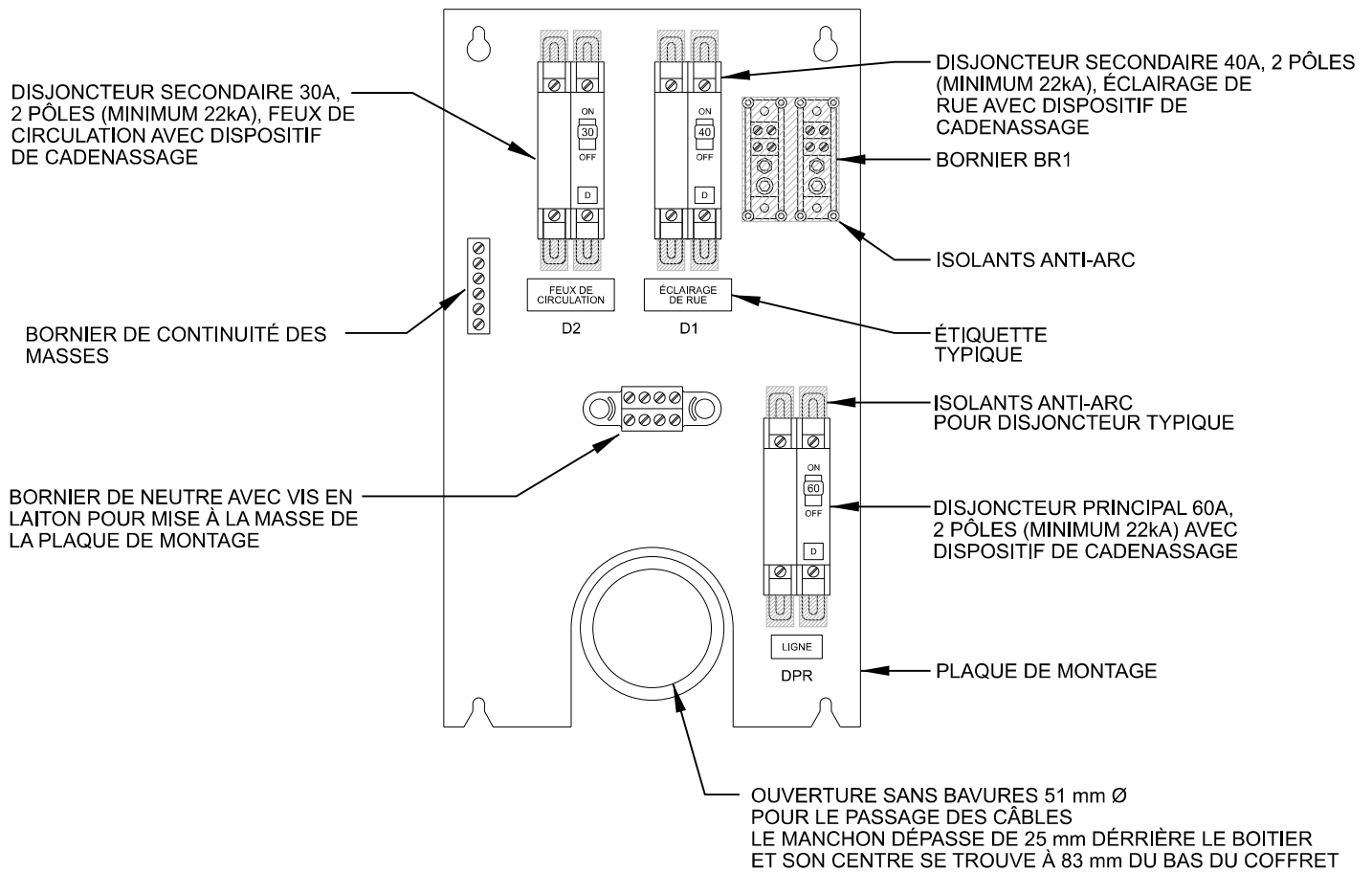
**SCHÉMA ÉLECTRIQUE****CARACTÉRISTIQUE DU COFFRET:**

- BOITIER 445 mm H X 254 mm L X 159 mm P (17.5" H X 10" L X 6 1/4" P), COULEUR NOIR (RAL - 9005), NEMA 3R, ALUMINIUM 3 mm (1/8") D'ÉPAISSEUR.
- PORTE MONTÉE SUR PENTURE PIANO EN ACIER INOXYDABLE.
- GARNITURE D'ÉTANCHEITÉ EN NÉOPRÈNE 3 mm (1/8").
- SERRURE CORBIN NO. 5R - 6352.
- AUTOCOLLANT AVEC NUMÉRO DE COFFRET (À L'INTERIEUR), HAUTEUR DES LETTRES 6 mm.
- MARQUAGE, CERTIFICATION ET HOMOLOGATION EN USINE PAR CSA OU AUTRE ORGANISME CERTIFIÉ ET PAR RBQ COMME COFFRET DE BRANCHEMENT.
- FILAGE ENTRE LES DISJONCTEURS D1, D2 ET D3 DE CALIBRE #4.
- TOUTE LA QUINCAILLERIE DOIT ÊTRE EN ACIER INOXYDABLE.
- CERTIFIÉ CSA C22.2 NO. 14.
- MISE À LA MASSE DE LA PLAQUE DE MONTAGE, DU BOÎTIER ET DE LA PORTE DU BOÎTIER.
- FILAGE INTERNE FAIT EN USINE.
- BORNIER DE NEUTRE AVEC 8 BORNES (4 POUR CONDUCTEUR #2 ET 4 POUR CONDUCTEUR #12).
- BORNIER DE CONTINUITÉ DES MASSES AVEC BORNES POUR CONDUCTEUR #6.

LÉGENDE:

- N - NEUTRE D'HYDRO-QUÉBEC
- BN - BORNIER DE NEUTRE
- BM - BORNIER DE CONTINUITÉ DES MASSES
- M - MISE À LA TERRE
- BR1 - BORNIER POUR CONDUCTEURS DE PHASE
- D - DISJONCTEUR SECONDAIRE
- DPR - DISJONCTEUR PRINCIPAL
- 🔒 - DISPOSITIF DE CADENASSAGE

Montréal **COFFRET DE BRANCHEMENT
2 CIRCUITS
ENTRÉE 90A**DATE:
14 février 2025SOUS-FAMILLE:
DTNI-5AÉCHELLE:
AucuneDESSIN NORMALISÉ:
**DNI-5A-3612
P.2/2**

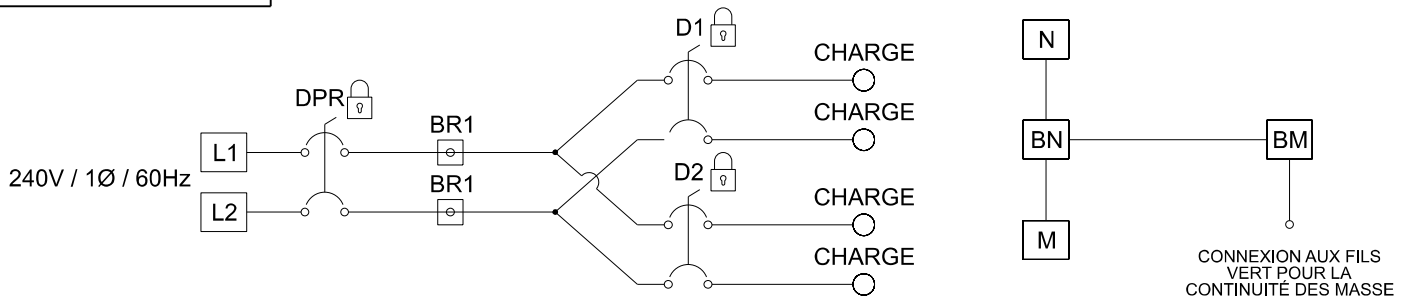


NOTE:

1- TOUS LES CONDUCTEURS SERONT IDENTIFIÉS ET RACCORDÉS À DES BORNERS.


DESSIN RÉFÉRENCE

DNI-5A-3620

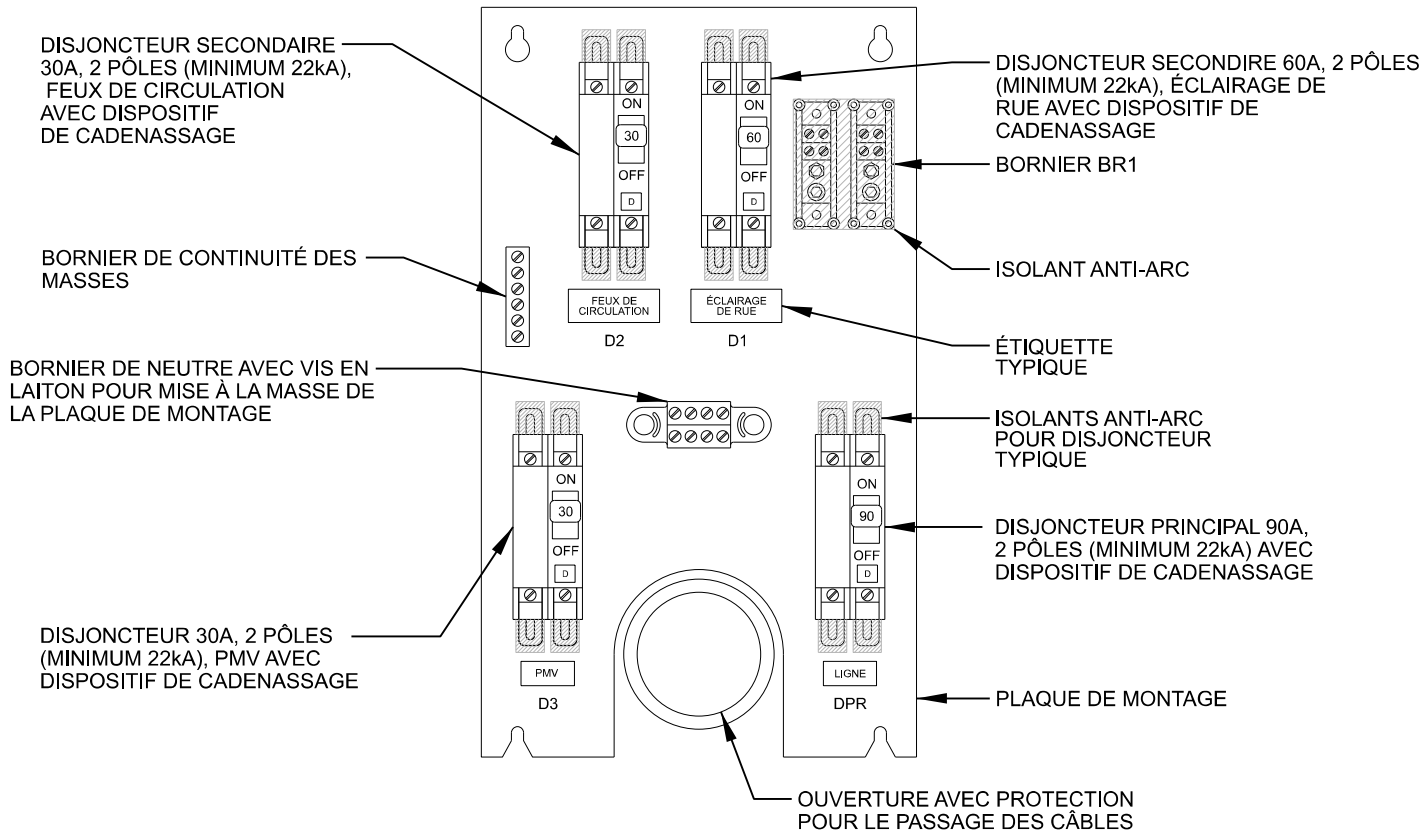
**SCHÉMA ÉLECTRIQUE****CARACTÉRISTIQUE DU COFFRET:**

- BOITIER 445 mm H X 254 mm L X 159 mm P (17,5" H X 10" L X 6 1/4" P), COULEUR NOIR (RAL - 9005), NEMA 3R, ALUMINIUM 3 mm (1/8") D'ÉPAISSEUR.
- PORTE MONTÉE SUR PENTURE PIANO EN ACIER INOXYDABLE.
- GARNITURE D'ÉTANCHEITÉ EN NÉOPRÈNE 3 mm (1/8").
- SERRURE CORBIN NO. 5R - 6352.
- AUTOCOLLANT AVEC NUMÉRO DE COFFRET (À L'INTERIEUR), HAUTEUR DES LETTRES 6 mm.
- MARQUAGE, CERTIFICATION ET HOMOLOGATION EN USINE PAR CSA OU AUTRE ORGANISME CERTIFIÉ ET PAR RBQ COMME COFFRET DE BRANCHEMENT.
- FILAGE ENTRE LES DISJONCTEURS D1, D2 ET D3 DE CALIBRE #4.
- TOUTE LA QUINCAILLERIE DOIT ÊTRE EN ACIER INOXYDABLE.
- CERTIFIÉ CSA C22.2 NO. 14.
- MISE À LA MASSE DE LA PLAQUE DE MONTAGE, DU BOÎTIER ET DE LA PORTE DU BOÎTIER.
- FILAGE INTERNE FAIT EN USINE.
- BORNIER DE NEUTRE AVEC 8 BORNES (4 POUR CONDUCTEUR #2 ET 4 POUR CONDUCTEUR #12).
- BORNIER DE CONTINUITÉ DES MASSES AVEC BORNES POUR CONDUCTEUR #6.

LÉGENDE:

- N - NEUTRE D'HYDRO-QUÉBEC
- BN - BORNIER DE NEUTRE
- BM - BORNIER DE CONTINUITÉ DES MASSES
- M - MISE À LA TERRE
- D - DISJONCTEUR SECONDAIRE
- BR1 - BORNIER POUR CONDUCTEURS DE PHASE
- DPR - DISJONCTEUR PRINCIPAL
-  - DISPOSITIF DE CADENASSAGE

Montréal **COFFRET DE BRANCHEMENT
2 CIRCUITS
ENTRÉE 60A**DATE:
14 février 2025SOUS-FAMILLE:
DTNI-5AÉCHELLE:
AucuneDESSIN NORMALISÉ:
**DNI-5A-3613
P.2/2**

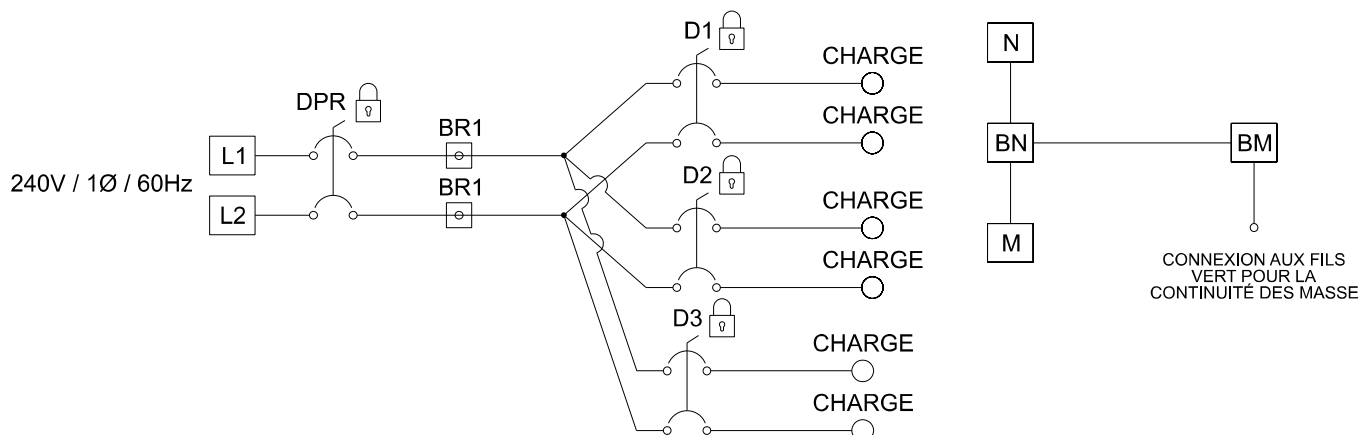


NOTE:

- TOUS LES CONDUCTEURS SERONT IDENTIFIÉS ET RACCORDÉS À DES BORNERS.

DESSIN RÉFÉRENCE

DNI-5A-3620

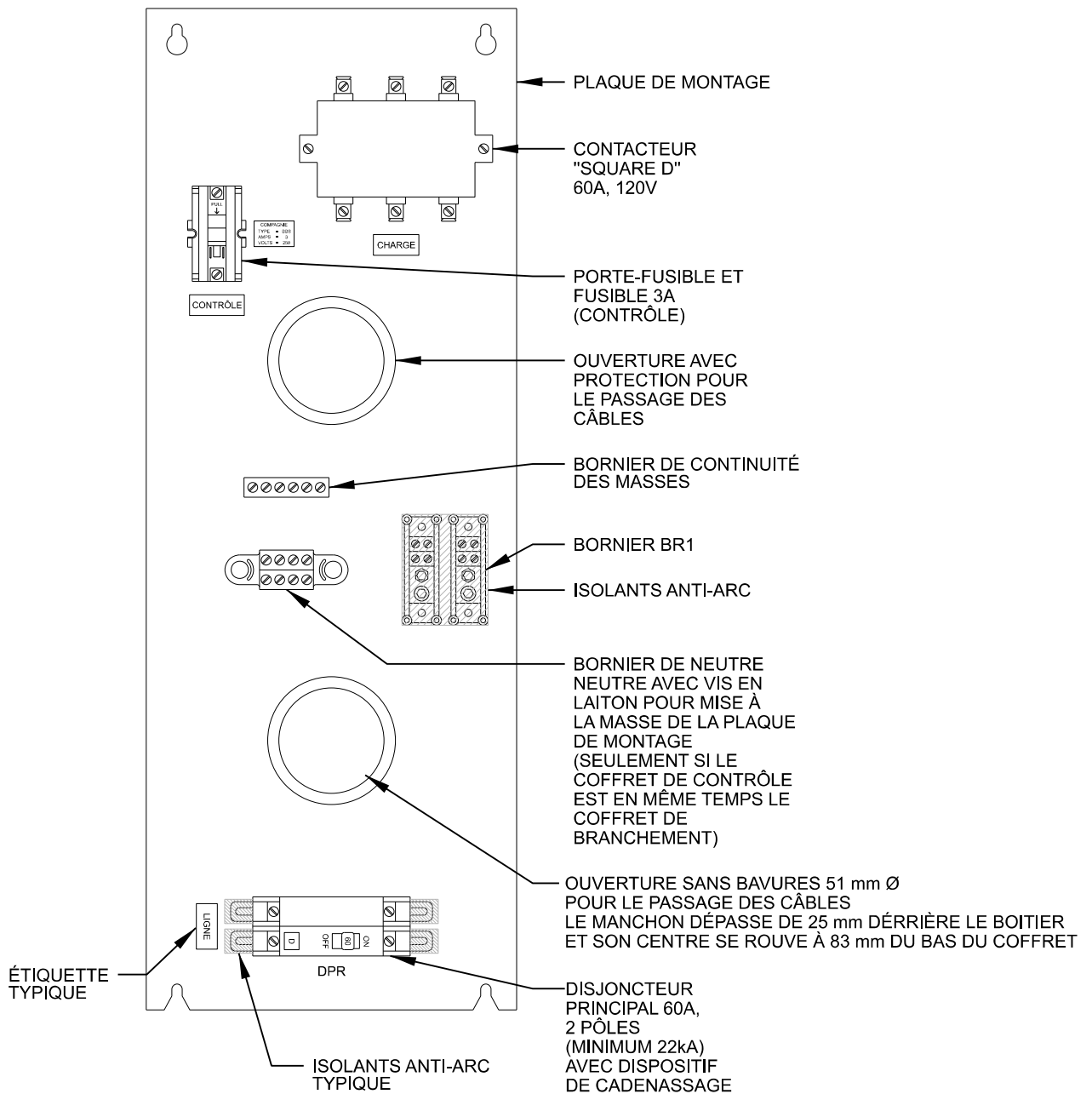
**SCHÉMA ÉLECTRIQUE****CARACTÉRISTIQUE DU COFFRET:**

- BOÎTIER 445 mm H X 254 mm L X 159 mm P (17,5" H X 10" L X 6 1/4" P), COULEUR NOIR (RAL - 9005), NEMA 3R, ALUMINIUM 3 mm (1/8") D'ÉPAISSEUR.
- PORTE MONTÉE SUR PENTURE PIANO EN ACIER INOXYDABLE.
- GARNITURE D'ÉTANCHEITÉ EN NÉOPRÈNE 3 mm (1/8").
- SERRURE CORBIN NO. 5R - 6352.
- AUTOCOLLANT AVEC NUMÉRO DE COFFRET (À L'INTÉRIEUR), HAUTEUR DES LETTRES 6 mm.
- MARQUAGE, CERTIFICATION ET HOMOLOGATION EN USINE PAR CSA OU AUTRE ORGANISME CERTIFIÉ ET PAR RBQ COMME COFFRET DE BRANCHEMENT.
- FILAGE ENTRE LES DISJONCTEURS D1, D2 ET D3 DE CALIBRE 1c#4.
- TOUTE LA QUINCAILLERIE DOIT ÊTRE EN ACIER INOXYDABLE.
- CERTIFIÉ CSA C22.2 NO. 14.
- MISE À LA MASSE DE LA PLAQUE DE MONTAGE, DU BOÎTIER ET DE LA PORTE DU BOÎTIER.
- FILAGE INTERNE FAIT EN USINE.
- BORNIER DE NEUTRE AVEC 8 BORNES (4 POUR CONDUCTEUR #2 ET 4 POUR CONDUCTEUR #12).
- BORNIER DE CONTINUITÉ DES MASSES AVEC BORNES POUR CONDUCTEUR #6.

LÉGENDE:

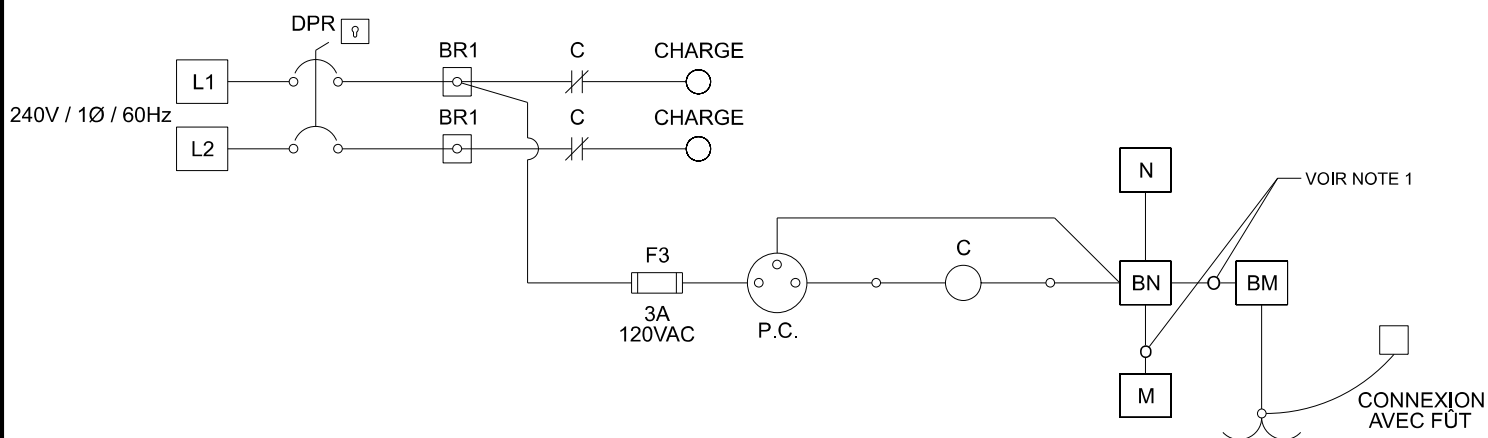
- N - NEUTRE D'HYDRO-QUÉBEC
- BN - BORNIER DE NEUTRE
- BM - BORNIER DE CONTINUITÉ DES MASSES
- M - MISE À LA TERRE
- BR1 - BORNIER POUR CONDUCTEURS DE PHASE
- D - DISJONCTEUR SECONDAIRE
- DPR - DISJONCTEUR PRINCIPAL
- DISPOSITIF DE CADENASSAGE

Montréal **COFFRET DE BRANCHEMENT
3 CIRCUITS
ENTRÉE 90A**DATE:
14 février 2025SOUS-FAMILLE:
DTNI-5AÉCHELLE:
AucuneDESSIN NORMALISÉ:
**DNI-5A-3614
P.2/2**



DESSIN RÉFÉRENCE

DNI-5A-3620

**SCHÉMA ÉLECTRIQUE****CARACTÉRISTIQUE DU COFFRET:**

- BOÎTIER 610 mm H X 407 mm L X 305 mm P (24" H X 16" L 12" P), COULEUR NOIR (BAL 9005) NEMA 3R, ALUMINIUM 3 mm (1/8") D'ÉPAISSEUR.
- PORTE MONTÉE SUR PENTURE PIANO EN ACIER INOXYDABLE.
- GARNITURE D'ÉTANCHEITÉ EN NÉOPRÈNE 3 mm .
- SERRURE CORBIN NO. 5R-6352.
- AUTOCOLLANT AVEC NUMÉRO DE COFFRET (À L'INTERIEUR), HAUTEUR DES LETTRES 6 mm.
- MISE À LA MASSE DE LA PLAQUE DE MONTAGE, DU BOÎTIER ET DE LA PORTE DU BOÎTIER.
- MARQUAGE, CERTIFICATION ET HOMOLOGATION EN USINE PAR CSA OU AUTRE ORGANISME CERTIFIÉ ET PAR RBQ COMME COFFRET DE BRANCHEMENT.
- FILAGE INTERNE FAIT EN USINE.
- BORNIER DE NEUTRE AVEC 8 BORNES (4 POUR CONDUCTEUR #2 ET 4 POUR CONDUCTEUR #12).
- BORNIER DE CONTINUITÉ DES MASSES AVEC BORNES POUR CONDUCTEUR #6.
- FILAGE ENTRE LE DISJONCTEUR DPR ET LE CONTACTEUR: CALIBRE #4.
- TOUS LES ÉQUIPEMENTS ÉLECTRIQUES DOIVENT SUPPORTER UN COURANT DE DÉFAUT DE 22kA MINIMUM, OU PLUS ÉLEVÉ SI REQUIS PAR HYDRO QUÉBEC.
- TOUTE LA QUINCAILLERIE DOIT ÊTRE EN ACIER INOXYDABLE.
- CERTIFIÉ CSA C22.2 NO. 14.

LÉGENDE:

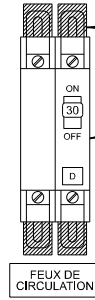
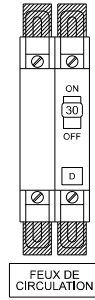
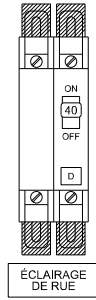
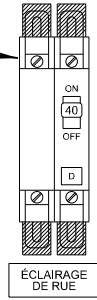
- N - NEUTRE DE HYDRO-QUÉBEC
- BN - BORNIER DE NEUTRE
- BM - BORNIER DE CONTINUITÉ DES MASSES
- M - MISE À LA TERRE
- C - CONTACTEUR
- F - PORTE-FUSIBLE / FUSIBLE
- BR1 - BORNE POUR CONDUCTEURS DE PHASE
- P.C. - CELLULE PHOTOÉLECTRIQUE
- DPR - DISJONCTEUR PRINCIPAL
- 🔒 - DISPOSITIF DE CADENASSAGE

NOTES:

- 1- BORNIER DE NEUTRE EST RELIÉ AVEC LE FIL DE MISE À LA TERRE "M" ET LE BORNIER DE CONTINUITÉ DES MASSES "BM" SEULEMENT SI LE COFFRET DE CONTRÔLE EST EN MÊME TEMPS LE COFFRET DE BRANCHEMENT.
- 2- TOUS LES CONDUCTEURS DOIVENT ÊTRE IDENTIFIÉS ET RACCORDÉS À DE BORNIERS

Montréal **COFFRET DE CONTRÔLE
D'ÉCLAIRAGE (OUTREMONT)
ENTRÉE 60A**DATE:
14 février 2025SOUS-FAMILLE:
DTNI-5AÉCHELLE:
AucuneDESSIN NORMALISÉ:
**DNI-5A-3616
P.2/2**

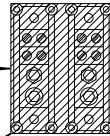
"D1" ET "D2"
DISJONCTEURS
SECONDAIRES 40A,
2 PÔLES
(MINIMUM 22kA),
ÉCLAIRAGE DE RUE
AVEC DISPOSITIF
DE CADENASSAGE



ISOLANTS ANTI-ARC
POUR DISJONCTEURS
TYPIQUE

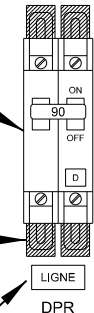
"D3" ET "D4"
DISJONCTEURS
SECONDAIRES 30A,
2 PÔLES
(MINIMUM 22kA),
FEUX DE
CIRCULATION AVEC
DISPOSITIF
DE CADENASSAGE

BORNIER BR1



ISOLANT ANTI-ARC

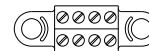
DISJONCTEUR
PRINCIPAL, 2 PÔLES
(MINIMUM 22 kA)
AVEC DISPOSITIF
DE CADENASSAGE



ISOLANTS ANTI-ARC
POUR DISJONCTEURS
TYPIQUE

ÉTIQUETTE
TYPIQUE

BORNIER DE
NEUTRE AVEC VIS
EN LAITON POUR
MISE À LA MASSE
DE LA PLAQUE DE
MONTAGE



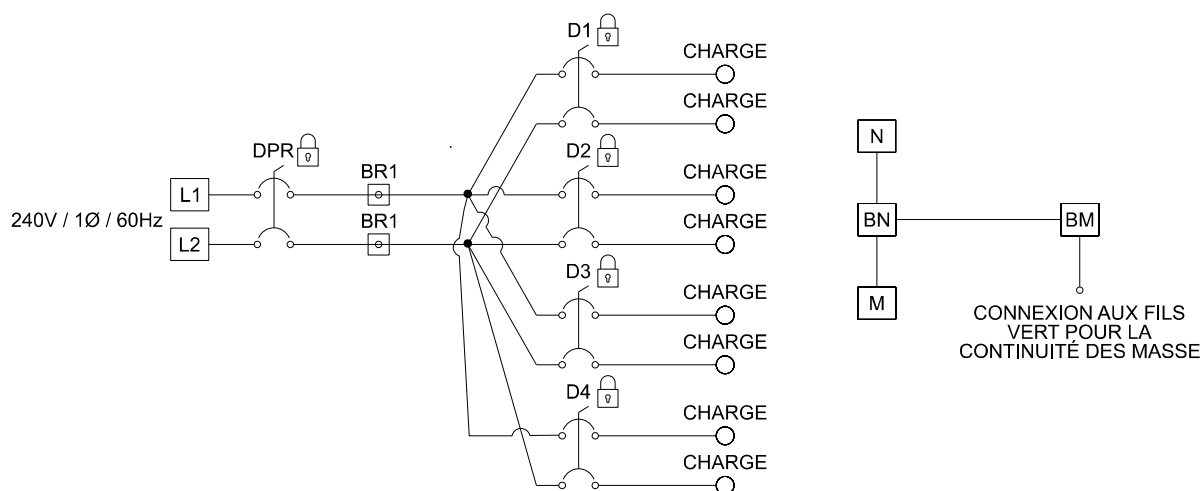
BORNIER DE
CONTINUITÉ DES
MASSES



OUVERTURE SANS BAVURES 51 mm Ø
POUR LE PASSAGE DES CÂBLES
LE MANCHON DÉPASSE DE 25 mm DÉRRIÈRE LE BOITIER
ET SON CENTRE SE ROUVE À 83 mm DU BAS DU COFFRET

DESSIN RÉFÉRENCE

DNI-5A-3620

**SCHÉMA ÉLECTRIQUE****CARACTÉRISTIQUE DU COFFRET:**

- BOITIER 610 mm H X 407 mm L X 305 mm P (24" H X 16" L 12" P), COULEUR NOIR (RAL 9005) NEMA 3R, ALUMINIUM 3mm (1/8") DÉPAISSEUR.
- PORTE MONTÉE SUR PENTURE PIANO EN ACIER INOXYDABLE.
- GARNITURE D'ÉTANCHEITÉ EN NÉOPRÈNE 3 mm .
- SERRURE CORBIN NO. 5R-6352.
- AUTOCOLLANT AVEC NUMÉRO DE COFFRET (À L'INTERIEUR), HAUTEUR DES LETTRES 6 mm.
- MISE À LA MASSE DE LA PLAQUE DE MONTAGE, DU BOÎTIER ET DE LA PORTE DU BOÎTIER.
- MARQUAGE, CERTIFICATION ET HOMOLOGATION EN USINE PAR CSA OU AUTRE ORGANISME CERTIFIÉ ET PAR RBQ COMME COFFRET DE BRANCHEMENT.
- FILAGE INTERNE FAIT EN USINE.
- BORNIER DE NEUTRE AVEC 8 BORNES (4 POUR CONDUCTEUR #2 ET 4 POUR CONDUCTEUR #12).
- BORNIER DE CONTINUITÉ DES MASSES AVEC BORNES POUR CONDUCTEUR #6.
- FILAGE ENTRE LES DISJONCTEURS DPR, D1, D2, D3 ET D4 DE CALIBRE #4.
- TOUTE LA QUINCAILLERIE DOIT ÊTRE EN ACIER INOXYDABLE.
- CERTIFIÉ CSA C22.2 NO. 14.

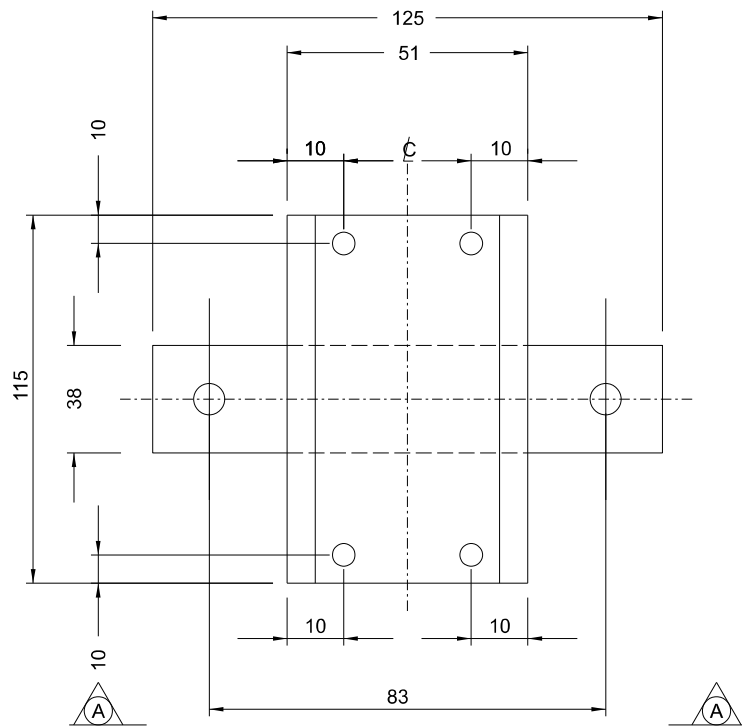
NOTES:

- 1- TOUS LES ÉQUIPEMENTS ÉLECTRIQUES DOIVENT SUPPORTER UN COURANT DE DÉFAUT DE 22kA MINIMUM, OU PLUS ÉLEVÉ SI REQUIS PAR HYDRO QUÉBEC.
- 2- TOUS LES CONDUCTEURS DOIVENT ÊTRE IDENTIFIÉS ET RACCORDÉS À BORNIER.

LÉGENDE:

- N - NEUTRE D'HYDRO-QUÉBEC
- BN - BORNIER DE NEUTRE
- BM - BORNIER DE CONTINUITÉ DES MASSES
- M - MISE À LA TERRE
- BR1 - BORNIER POUR CONDUCTEURS DE PHASE
- D - DISJONCTEUR SECONDAIRE
- DPR - DISJONCTEUR PRINCIPAL
- 🔒 - DISPOSITIF DE CADENASSAGE

Montréal **COFFRET DE BRANCHEMENT
4 CIRCUITS
ENTRÉE 90A**DATE:
14 février 2025SOUS-FAMILLE:
DTNI-5AÉCHELLE:
AucuneDESSIN NORMALISÉ:
**DNI-5A-3618
P.2/2**



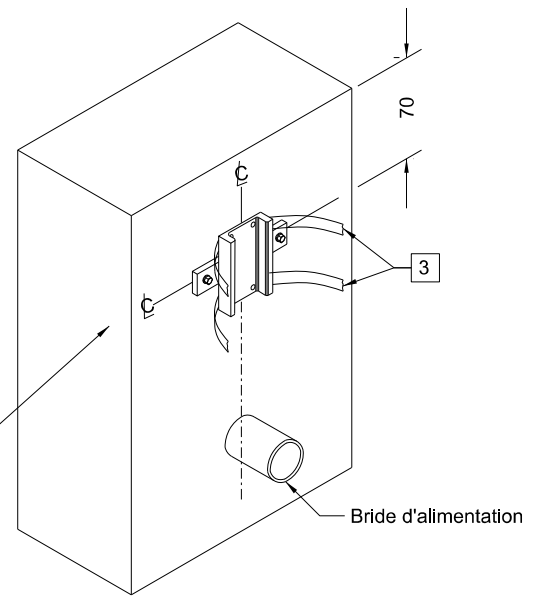
VUE EN PLAN DU DESSOUS

Aucune échelle

Prévoir une plaque de renfort avec trous filetés $\frac{3}{8}$ ", 18NC à l'intérieur du cabinet

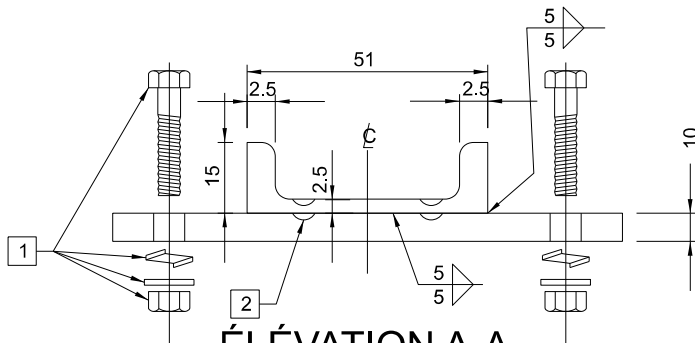
LÉGENDE

- 1 2 Boulons de $\frac{3}{8}$ " x 1", 18NC standard tête hexagonale de $\frac{1}{2}$ " avec rondelles, rondelles d'arrêt et écrous
- 2 Points formés par emboutissage
- 3 Bandes d'attache (voir note #5)



EMPLACEMENT DES BRIDES SUR LE COFFRET

Aucune échelle



ÉLÉVATION A-A

NOTES:

Aucune échelle

1. Les éléments indiqués en aluminium doivent être d'alliage 6061-T6.
2. Le soudage doit être effectué par une compagnie certifiée par le Bureau canadien de soudage (CWB) en vertu des exigences de la norme CAN/CSA W47.2 « Certification des compagnies de soudage par fusion de l'aluminium ». La division 2 est exigée pour les travaux spécifiés sur ce dessin.
3. Les soudures doivent être exécutées conformément à la norme CAN/CSA W59.2 « Welded Aluminium Construction ».
4. Le contrôle des soudures doit être réalisé selon les spécifications du Cahier des Charges et Devis Général du Québec (CCDG).
5. Les bandes doivent être en acier inoxydable de type 201 ayant une limite ultime de 758 MPa. Les bandes doivent être de 1" x 0.03" mises en place à l'aide du système « BAND-IT ».
6. Les boulons, tiges, écrous, rondelles et bagues doivent être en acier inoxydable 304.

Montréal 

**BRIDE DE FIXATION
POUR COFFRET**

DATE:
14 février 2025

ÉCHELLE:
Aucune

SOUS-FAMILLE:
DTNI-5A

DESSIN NORMALISÉ:
DNI-5A-3620