

**DOCUMENT TECHNIQUE NORMALISÉ  
INFRASTRUCTURES  
DTNI-4A**

**Travaux de structures  
et de massifs de conduits**

Date d'émission : 12 août 2024

Modification n°	Date	Description	Préparé par :
<a href="#">MODI-4A-1</a>	3 octobre 2024	Article 5.2.3.1.3	Comité DTNI-4A

## AVIS

Le présent document doit être utilisé dans son intégralité. L'Entrepreneur doit tenir compte du fait que certaines clauses du présent document peuvent être complétées, modifiées ou annulées par d'autres documents du Cahier des charges. Une lecture diligente de tous les documents du Cahier des charges est nécessaire. Tout changement apporté au contenu du présent document est précisé dans un document distinct, soit dans les instructions aux Soumissionnaires, soit dans le cahier des clauses administratives spéciales, soit dans le devis technique spécial.

L'utilisateur ou l'utilisatrice du présent document technique normalisé est invité à faire part de ses commentaires en les envoyant à l'adresse courriel [comiterevision@montreal.ca](mailto:comiterevision@montreal.ca).

## AVANT-PROPOS

Le présent document a été préparé et approuvé par le comité formé des membres suivants :

<b>Trung Thu Nguyen, DEIGD, DM, SUM</b>	<b>Donald Descoteaux, DRT, DRPIU, SIRR</b>
<b>Ervin Kojic (normalisateur), DCT, DRPIU, SIRR</b>	<b>Marie-France Mongenais, DRT, DRPIU, SIRR</b>
<b>Mourad Achab, DCT, DRPIU, SIRR</b>	<b>Helka-Patricia Rodriguez, CSEM</b>

Le texte comportant une ligne verticale en marge est un nouveau texte ou un texte modifié par rapport au document de la précédente émission.

## **TABLE DES MATIÈRES**

<b>1. OBJET</b>	<b>8</b>
<b>2. DOMAINE D'APPLICATION</b>	<b>9</b>
<b>3. LOIS, RÈGLEMENTS, NORMES ET RÉFÉRENCES</b>	<b>10</b>
<b>4. DÉFINITIONS, ACRONYMES ET ABRÉVIATIONS</b>	<b>12</b>
<b>5. EXIGENCES GÉNÉRALES</b>	<b>13</b>
5.1 MESURAGE DES MASSIFS DE CONDUITS	13
5.2 BASE	13
5.2.1 BASE PRÉFABRIQUÉE (DNI-4A-100 À DNI-4A-106 ET DNI-4A-200)	13
5.2.2 BASE IRRÉGULIÈRE CONSTRUITE EN CHANTIER (DNI-4A-300 ET DNI-4A-301)	13
5.2.3 BASE IRRÉGULIÈRE CONSTRUITE EN CHANTIER INCLUANT LA CONCEPTION	14
5.2.3.1 Critères de conception	14
5.2.3.1.1 Charges permanentes	14
5.2.3.1.2 Surcharge de vent	14
5.2.3.1.3 Surcharge de verglas	15
5.3 MASSIFS DE CONDUITS	15
5.4 PUIITS D'ACCÈS PRÉFABRIQUÉS EN BÉTON ARMÉ (DNI-4A-500)	15
5.5 INTERVENTION SUR LES STRUCTURES DE LA CSEM	16
5.5.1 CHEMINÉE DE PUIITS D'ACCÈS DE LA CSEM	16
<b>6. MATÉRIAUX</b>	<b>17</b>
6.1 MATÉRIAUX D'ASSISE ET DE REMBLAI	17
6.1.1 MATÉRIAUX GRANULAIRE POUR ASSISE ET DE REMBLAI DE STRUCTURES	17
6.1.2 MATÉRIAUX DE REMBLAI POUR LES MASSIFS DE CONDUITS	17
6.1.3 MATÉRIAUX DE REMBLAI POUR LES STRUCTURES À ENLEVER	17
6.1.4 MATÉRIAUX GRANULAIRE POUR DRAINAGE DES PUIITS D'ACCÈS	17
6.2 GÉOTEXTILE DE SÉPARATION	17
6.3 PLANCHE BITUMINEUSE	18
6.4 REMBLAI SANS RETRAIT	18
6.5 BÉTON	18
6.5.1 BÉTON POUR BASE ET STRUCTURE	18
6.5.2 BÉTON POUR MASSIF DE CONDUITS	18
6.5.3 PRODUIT DE CURE	19
6.5.4 PRODUIT DE CURE POUR TRAVAUX RÉALISÉS PAR TEMPS FROID	19
6.5.5 COUVERTURE ISOLANTE	19
6.6 COFFRAGE	19
6.6.1 COFFRAGE EN BOIS	19
6.6.2 COFFRAGE EN CARTON	19
6.7 CONDUIT DE POLYCHLORURE DE VINYLE - TYPE II	19
6.7.1 COUDE À COURT RAYON	19
6.7.2 COUDE À LONG RAYON	19
6.7.3 ADAPTATEUR	20
6.8 CONDUIT DE POLYCHLORURE DE VINYLE POUR MISE À LA TERRE	20

6.9 SÉPARATEUR DE CONDUITS	20
6.10 RUBAN INDICATEUR	20
6.11 MATÉRIAUX MÉTALLIQUES	20
6.11.1 ACIER D'ARMATURE	20
6.11.2 TIGE D'ANCRAGE, RONDELLES ET ÉCROUS	20
6.11.3 BARRE D'ANCRAGE POUR MASSIF DE CONDUITS	21
6.11.4 GAINÉ DE PROTECTION POUR LIAISON AÉRO-SOUTERRAINE (DNI-4A-600)	21
6.11.5 TIRE-FONDS POUR GAINÉ DE PROTECTION	21
6.12 PLAQUE DE PROTECTION EN ACIER	21
6.13 BOÎTE DE TIRAGE	21
6.13.1 BOÎTE DE TIRAGE RÉGULIÈRE (DNI-4A-501)	21
6.13.2 BOÎTE DE TIRAGE SURDIMENSIONNÉE (DNI-4A-502)	21
6.14 PROTECTION DE BASE (DNI-4A-200)	22
6.15 PUIITS D'ACCÈS PRÉFABRIQUÉ (DNI-4A-500)	22
6.15.1 CADRE ET TAMPON	22
6.15.2 ANNEAU DE REHAUSSEMENT DE CHEMINÉE	22
6.15.3 TÊTE DE CHEMINÉE	22
6.15.4 GARNITURE D'ÉTANCHÉITÉ	22
6.15.5 ÉTRIER	22
6.15.6 CONDUIT D'ÉVACUATION D'EAU	23
<b>7. EXÉCUTION DES TRAVAUX</b>	<b>24</b>
7.1 GÉNÉRALITÉS	24
7.1.1 DÉLAI ENTRE LES TRAVAUX D'EXCAVATION ET LES TRAVAUX DE REMBLAYAGE	24
7.2 PROTECTION DES INSTALLATIONS EXISTANTES	24
7.3 EXCAVATION	24
7.3.1 GESTION DES DÉBLAIS	24
7.3.2 DÉLIMITATION DES TRAVAUX	24
7.3.3 CONFORMITÉ DE L'EXCAVATION	25
7.3.4 SECTIONS PRESCRITES (DNI-4A-200)	25
7.4 MASSIFS DE CONDUITS	26
7.4.1 PROFONDEUR D'INSTALLATION	26
7.4.2 CONDUIT	26
7.4.3 COFFRAGE DES MASSIFS DE CONDUITS	27
7.4.4 LIAISON AÉROSOUTERRAINE (DNI-4A-600)	27
7.4.5 MASSIF DE CONDUITS EXISTANT À RATTRAPER (DNI-4A-701)	27
7.4.6 MASSIF DE CONDUITS EXISTANT À BOUCLER (DNI-4A-701)	27
7.4.7 MASSIF DE CONDUITS EXISTANT À RACCORDER (DNI-4A-701)	28
7.5 ASSISE GRANULAIRE	28
7.6 STRUCTURE	28
7.6.1 PUIITS D'ACCÈS	28
7.6.2 BASE (DNI-4A-200 ET DNI-4A-201)	28
7.6.3 BASE EXISTANTE À ARASER	28
7.6.4 SOCLE (DNI-4A-400)	29
7.6.5 BOÎTE DE TIRAGE (DNI-4A-501 ET DNI-4A-502)	29

7.7	BASE IRRÉGULIÈRE CONSTRUITE EN CHANTIER	29
7.7.1	ACIER D'ARMATURE	29
7.7.2	TIGE D'ANCRAGE	30
7.7.3	COFFRAGE	30
7.7.4	DÉCOFFRAGE	30
7.8	BÉTONNAGE	30
7.8.1	DÉLAI POUR LE BÉTONNAGE	30
7.8.2	MASSIF DE CONDUITS	30
7.8.3	BASE IRRÉGULIÈRE CONSTRUITE EN CHANTIER	30
7.8.4	TRAVAUX RÉALISÉS PAR TEMPS CHAUD	31
7.8.5	TRAVAUX RÉALISÉS PAR TEMPS FROID	31
7.8.6	CURE POUR MASSIF	31
7.8.7	CURE DES BASES IRRÉGULIÈRES ET DES SOCLES CONSTRUITS EN CHANTIER	31
7.8.7.1	Cure standard	31
7.8.7.2	Cure par temps froid	32
7.8.8	PROTECTION	32
7.9	REMBLAYAGE	32
7.9.1	REMBLAYAGE DES NOUVELLES STRUCTURES	32
7.9.1.1	Mise à la terre	32
7.9.2	REMBLAYAGE DE NOUVEAUX MASSIFS DE CONDUITS	33
7.9.3	REMBLAYAGE DE STRUCTURES À ENLEVER	33
7.9.3.1	Pierre concassée	33
7.9.3.2	Matériaux d'excavation réutilisables	33
<b>8.</b>	<b>PRÉLÈVEMENTS ET ESSAIS DE MATÉRIAUX</b>	<b>34</b>
8.1	GÉNÉRALITÉS	34
8.2	MATÉRIAUX D'EXCAVATION	34
8.2.1	COMPACITÉ DES MATÉRIAUX DE REMBLAI	34
8.3	MATÉRIAUX GRANULAIRES	34
8.3.1	ÉCHANTILLONNAGE	34
8.3.2	ASSISE, ENROBAGE ET REMBLAYAGE	34
8.4	BÉTON À L'ÉTAT FRAIS	34
8.4.1	RÉSISTANCE À LA COMPRESSION	35
8.4.2	AFFAISSEMENT	35
8.4.3	TEMPÉRATURE	35
8.4.4	TENEUR EN AIR	35
8.4.5	DÉLAIS DE MISE EN PLACE	35
8.5	BÉTON À L'ÉTAT DURCI	35
<b>9.</b>	<b>CRITÈRES D'ACCEPTATION ET ESSAIS</b>	<b>36</b>
9.1	MANDRINAGE	36
9.1.1	MASSIFS DE CONDUITS EXISTANT	36
9.1.2	NOUVEAU MASSIF DE CONDUITS	36
9.2	BASES IRRÉGULIÈRES CONSTRUITES EN CHANTIER	36
9.3	PÉNALITÉ	36
9.3.1	NON-RESPECT DE LA PLANIFICATION DES TRAVAUX	36

<b>10. DESCRIPTION DES ITEMS DU BORDEREAU</b>	<b>37</b>
<b>Famille 1000 – Massifs de conduits</b>	<b>38</b>
Sous-Famille 1100 – Massif de conduits proposé	38
Sous-Famille 1200 – Massifs de conduits existant à enlever	38
Sous-Famille 1300 – Massifs de conduits existant à boucler	39
Sous-Famille 1400 – Massifs de conduits existant à raccorder	39
Sous-Famille 1500 – Mandrinage de conduit	39
<b>Famille 2000 – Base en béton</b>	<b>39</b>
Sous-Famille 2100 – Base proposée	39
Sous-Famille 2200 – Base à remplacer	40
Sous-Famille 2300 – Base irrégulière proposée	40
Sous-Famille 2400 – Base irrégulière proposée incluant la conception	41
Sous-Famille 2500 – Base existante	41
<b>Famille 3000 – Socle</b>	<b>42</b>
Sous-Famille 3100 – Socle proposé	42
<b>Famille 4000 – Puits d'accès en béton</b>	<b>42</b>
Sous-Famille 4100 – Puits d'accès préfabriqué proposé	42
Sous-Famille 4200 – Puits d'accès existant	42
<b>Famille 5000 – Boîte de tirage</b>	<b>43</b>
Sous-Famille 5100 – Boîte de tirage proposée	43
<b>Famille 6000 – Liaison aérosouterraine</b>	<b>44</b>
Sous-Famille 6100 – Liaison aérosouterraine proposée	44
Sous-Famille 6200 – Liaison aérosouterraine existante	44
<b>11. ANNEXES</b>	<b>45</b>
11.1 ANNEXES 1 - DESSINS NORMALISÉS	45

## **LISTE DES TABLEAUX**

Tableau 1 - Dimension des massifs de conduits

Tableau 2 - Largeur des coupes dans les chaussées

Tableau 3 - Section prescrite

Tableau 4 - Situations de protection des massifs de conduits

Tableau 5 - Tolérance de positionnement de l'acier d'armature

**1. OBJET**

Le présent document normalisé spécifie les exigences techniques générales en vigueur pour les travaux de structures et de massifs de conduits. Il couvre les aspects en lien avec les normes et références, les exigences générales, les matériaux, l'exécution des travaux, le contrôle qualitatif ainsi que l'acceptation des travaux.



## 2. **DOMAINE D'APPLICATION**

Ce document normalisé s'applique aux travaux de structures et de massifs de conduits situés sur le territoire de la Ville de Montréal et les villes liées couvrant le volet civil des travaux d'éclairage de rue et des parcs, de feux de circulation et d'autres travaux nécessitant l'installation de bases, de conduits et de structures. Il s'agit d'ouvrages souterrains nécessitant des travaux d'excavation, d'installation et de construction d'ouvrages ainsi que le remblayage des excavations jusqu'au niveau de la ligne d'infrastructure des éléments de surface (fondation de chaussée, trottoir, fosses de plantations, surface gazonnée, etc.). Les documents techniques normalisés de la Ville de Montréal doivent être utilisés pour les autres travaux d'infrastructures non-encadrées par le présent document normalisé.

### 3. LOIS, RÈGLEMENTS, NORMES ET RÉFÉRENCES

Lorsque le présent document réfère à une norme ou à une référence, la plus récente édition en vigueur en date de la publication de l'Appel d'offres est applicable. De plus, lorsque le présent document réfère à une loi ou à un règlement, la plus récente édition en vigueur est applicable.

<u>ANSI</u>	<u>American National Standards Institute</u>
ANSI/SCTE 77	Specifications for Underground Enclosure Integrity
<u>ASME</u>	<u>The American Society of Mechanical Engineers</u>
ASME B1.20.1	Pipe Threads, General Purpose, Inch
<u>ASTM</u>	<u>American Society for Testing and Materials</u>
ASTM A48 / A48M	Standard Specification for Gray Iron Castings
ASTM A123 / A123M	Standard Specification for Zinc (Hot-Dip Galvanized) Coatings on Iron and Steel Product
ASTM A153 / A153M	Standard Specification for Zinc Coating (Hot-Dip) on Iron and Steel Hardware
ASTM A563 / A563M	Standard Specification for Carbon and Alloy Steel Nuts (Inch and Metric)
ASTM C309	Standard Specification for Liquid Membrane-Forming Compounds for Curing Concrete
ASTM C494 / C494M	Standard Specification for Chemical Admixtures for Concrete
ASTM D4533 / D4533M	Standard Test Method for Trapezoid Tearing Strength of Geotextile
ASTM D4632 / D4632M	Standard Test Method for Grab Breaking Load and Elongation of Geotextiles
ASTM D6241	Standard Test Method for Static Puncture Strength of Geotextiles and Geotextile-Related Products Using a 50-mm Probe
ASTM F436 / F436M	Standard Specification for Hardened Steel Washers Inch and Metric Dimensions
ASTM F1554	Standard Specification for Anchor Bolts, Steel, 36, 55, and 105-ksi Yield Strength
ASTM F2329 / F2329M	Standard Specification for Zinc Coating, Hot-Dip, Requirements for Application to Carbon and Alloy Steel Bolts, Screws, Washers, Nuts, and Special Threaded Fasteners
<u>BNQ</u>	<u>Bureau de normalisation du Québec</u>
CAN/BNQ 2501-255	Sol – Détermination de la relation teneur en eau-masse volumique sèche – Essai avec énergie de compactage modifiée (2700 kN.m/m <sup>3</sup> )
BNQ 2560-114	Travaux de génie civil – Granulats

---

BNQ 2622-420	Regards d'égout, puisards, chambres des vannes et postes de pompage préfabriqués en béton armé
BNQ 7009-210	Géotextiles utilisés en génie routier – Classification, caractéristiques et méthodes d'essai
BNQ 7009-910	Géotextiles utilisés en génie routier – Protocole de certification
<u>CSA</u>	<u>Association canadienne de normalisation</u>
CSA A23.1/A23.2	Concrete Materials and Methods of Concrete Construction / Test Methods and Practices for Concrete
CSA C22.2 No. 211.1	Rigid Types EB1 and DB2/ES2 PVC Conduit
CSA G30.18	Carbon Steel Bars for Concrete Reinforcement
CSA G40.20/G40.21	General Requirement for Rolled or Welded Structural Quality Steel / Structural Quality Steel
CSA G164	Hot Dip Galvanizing of Irregularly Shaped Articles
CSA S6	Canadian Highway Bridge Design Code
CSA S269.1	Falsework and Formwork
<u>ONGC/CGSB</u>	<u>Office des normes générales du Canada</u>
CAN/CGSB-148.1 No. 10	Methods of Testing Geosynthetics Geotextiles – Filtration Opening Size
<u>Ville de Montréal</u>	<u>Document technique normalisé (DTN)</u>
DTNI-3B	Travaux de chaussée
DTNI-5A	Électricité - Éclairage de rue
DTNI-7A	Gestion des déblais et de l'eau, et travaux de réhabilitation environnementale
DTNI-10A	Béton normal Résistance à la compression de moins de 55 MPa
DTNI-10C	Matériaux granulaires pour fondation, assise et remblai
DTNI-10E	Remblai sans retrait
DTNP-1B	Protection des végétaux

#### 4. DÉFINITIONS, ACRONYMES ET ABRÉVIATIONS

Dans le présent document, les termes suivants signifient :

- **Base** : Structure de béton enfouie permettant de fixer un fût de lampadaire, de feux de circulation ou autre mobilier;
- **Boîte de tirage** : Structure préfabriquée enfouie permettant le tirage des câbles ;
- **Ligne d'infrastructure** : Limite inférieure de la structure d'un élément de surface à construire, notamment trottoir, bordure, îlot, terre-plein, muret, chaussée, surface végétale;
- **Massif de conduits** : Un ou plusieurs conduits enrobés de béton;
- **Niveau final** : Élévation projetée du dessus de la chaussée, du trottoir ou du sol;
- **Puits d'accès** : Structure préfabriquée en béton enfouie permettant le tirage des câbles;
- **Socle** : Structure de béton partiellement enfouie permettant de fixer un coffret ou un autre mobilier;
- **Structure** : Élément préfabriqué ou construit en chantier tels base, socle, puits d'accès, boîte de tirage (massif de conduits exclu);
- **Travaux réalisés par temps froid** : Travaux réalisés sans l'utilisation d'un abri lorsqu'il est probable que la température ambiante descende à moins de 5°C dans les 24 heures suivant la mise en place du béton ou à partir du 15 octobre jusqu'à la fin de la période de temps froid.

De plus, chacune des définitions présentes au Cahier des clauses administratives générales (CCAG) est applicable au présent document lorsque le terme utilisé comporte une majuscule.

## **5. EXIGENCES GÉNÉRALES**

### **5.1 MESURAGE DES MASSIFS DE CONDUITS**

La longueur des massifs de conduits construits doit être mesurée conjointement avant les travaux de remblayage par l'Entrepreneur et le Directeur.

### **5.2 BASE**

L'Entrepreneur doit utiliser une base préfabriquée lorsqu'aucun obstacle n'en empêche l'installation. En cas de présence d'obstacle, une base irrégulière doit être construite en chantier.

#### **5.2.1 BASE PRÉFABRIQUÉE (DNI-4A-100 À DNI-4A-106 ET DNI-4A-200)**

Les bases préfabriquées sont en béton armé et ont une forme pyramidale ou autre de dimensions variables selon l'ouvrage à supporter, tel que détaillé dans les dessins normalisés du présent document. Le recouvrement de l'armature doit être, selon le cas, de 50 mm ou 75 mm sur toutes les faces et les bases peuvent comporter jusqu'à trois conduits. Un système de levage doit être intégré dans les parois de la base. Pour la vue en élévation du conduit de mise à la terre voir DNI-4A-200.

##### **5.2.1.1 Plaque d'identification**

Une plaque d'identification en acier inoxydable de type AISI 304 de 25 mm par 100 mm doit être encastrée sur la face supérieure des bases préfabriquées. La plaque doit comporter les informations suivantes :

- Nom du fabricant;
- Date de fabrication (AAAA-MM);
- Lot ou bon de commande;
- Numéro de dessin normalisé.

#### **5.2.2 BASE IRRÉGULIÈRE CONSTRUITE EN CHANTIER (DNI-4A-300 ET DNI-4A-301)**

En cas de présence d'obstacle, l'Entrepreneur doit construire une base irrégulière en chantier selon l'un des modèles détaillés dans les dessins normalisés du présent document. Le recouvrement de l'armature doit être de 75 mm sur toutes les faces et les bases peuvent comporter jusqu'à trois conduits. Lorsqu'une base irrégulière à construire en chantier se trouve à proximité d'une structure existante, l'Entrepreneur doit informer le Directeur afin qu'il fasse les vérifications requises auprès du propriétaire de la structure quant aux recommandations et exigences particulières à suivre. La sortie du conduit de mise à la terre doit être au-dessus de la semelle.

##### **5.2.2.1 Plaque d'identification**

Une plaque d'identification en acier inoxydable de type AISI 304 de 25 mm par 100 mm doit être encastrée ou collée sur chacune des bases irrégulières. La plaque doit comporter les informations suivantes :

- Date de construction (AAAA-MM);
- Base irrégulière;
- Équivalent à : Numéro de dessin normalisé.

### 5.2.3 BASE IRRÉGULIÈRE CONSTRUITE EN CHANTIER INCLUANT LA CONCEPTION

Dans le cas où aucun modèle de base irrégulière construite en chantier du présent document ne peut être adapté aux conditions de l'emplacement prévu, une base spéciale doit être conçue par un ingénieur membre de l'Ordre des ingénieurs du Québec (OIQ) sous la responsabilité de l'Entrepreneur en se basant sur les critères de conception de la base qu'elle substitue. Lorsqu'une base irrégulière à construire en chantier se trouve à proximité d'une structure existante, l'Entrepreneur doit informer le Directeur afin qu'il fasse les vérifications requises auprès du propriétaire de la structure quant aux recommandations et exigences particulières à suivre.

#### 5.2.3.1 Critères de conception

Les calculs de charges pour les structures d'éclairage et de signaux lumineux doivent être réalisés selon les exigences du Tome III – Ouvrages d'art, Chapitre 6 – Structures de signalisation, d'éclairage et de signaux lumineux des normes du Ministère des Transports du Québec et de la norme CAN/CSA S6. Ils doivent tenir compte des données environnementales et climatiques.

##### 5.2.3.1.1 Charges permanentes

Les charges permanentes incluent le poids de la structure et des équipements qu'elle supporte.

##### 5.2.3.1.2 Surcharge de vent

Les pressions horizontales et verticales causées par le vent sur les structures d'éclairage et de signaux lumineux sont calculées en utilisant l'équation :

$$p = q \cdot C_g \cdot C_e \cdot C_p$$

Où

- **p** : pression causée par les charges de vent en kPa;
- **q** : est la pression de référence moyenne horaire en kPa;
- **C<sub>g</sub>** : est le coefficient de rafale;
- **C<sub>e</sub>** : est le coefficient d'exposition;
- **C<sub>p</sub>** : est le coefficient de traînée horizontale (C<sub>h</sub>) ou verticale (C<sub>v</sub>).

Pour la région de Montréal (zone 2), la pression de référence moyenne horaire *q* à utiliser est égale à 0,510 kPa. Les structures, lampadaires d'une hauteur ≤ 15 m et fûts de feux de circulation avec potence de longueur ≤ 7,5 m sont dimensionnées pour un vent ayant un intervalle de récurrence de 25 ans et un coefficient de rafale *C<sub>g</sub>* de 2,5. Le coefficient d'exposition *C* est égal à 1 pour des structures de hauteur ≤ 10 m et 1,1 pour celles de hauteur allant à 16 m. Le coefficient de traînée horizontale *C<sub>h</sub>* est égal à 2, celui de traînée verticale *C<sub>v</sub>* est égal à 1.

##### 5.2.3.1.3 Surcharge de verglas

MODI-4A  
-1 / A

La surcharge causée par le verglas s'applique sur toute la surface des éléments. L'épaisseur de verglas à considérer est de 66 mm pour la région de Montréal.

### 5.3 MASSIFS DE CONDUITS

Le recouvrement de béton des conduits doit être de 50 mm sur toutes les surfaces à l'exception du dessous du massif ou le recouvrement doit être de 75 mm. Une distance de 50 mm doit être respectée entre chacun des conduits. Le recouvrement est calculé à partir de la paroi extérieure des conduits. Le Tableau 1 présente les dimensions des massifs selon le nombre de conduits.

Tableau 1 - Dimension des massifs de conduits

Nombre de conduits	Largeur (mm)	Hauteur (mm)
1	210	235
2	365	235
3	525	235
4	365	390

### 5.4 PUIXS D'ACCÈS PRÉFABRIQUÉS EN BÉTON ARMÉ (DNI-4A-500)

Les puits d'accès préfabriqués en béton armé doivent respecter les exigences suivantes :

- Base carrée avec des murs et un plancher d'une épaisseur minimale de 125 mm, largeur et longueur intérieure comprise entre 800 mm et 1000 mm et hauteur intérieure de 600 mm;
- Six bouts en cloche en PVC de 100 mm de diamètre sur trois (3) murs centrés en largeur et en hauteur disposés en deux (2) rangées horizontales avec un espacement vertical et horizontal de 50 mm comportant une membrane ou un bouchon;
- Faces des puits d'accès aux droits des bouts en cloches avec un retrait dans la paroi pour supporter le massif de conduits;
- Trou de 19 mm de diamètre pour la mise à la terre situé dans un des coins du puits d'accès à une distance de 100 mm des parois;
- Puits de drainage de 300 mm par 300 mm par 50 mm avec un conduit d'évacuation de 50 mm de diamètre dans le plancher;
- Toit d'une dimension correspondant aux dimensions de la base, ouverture pour cheminée de 760 mm de diamètre et épaisseur minimale de 150 mm;
- Cheminée d'une hauteur minimale de 200 mm et d'un diamètre intérieur de 760 mm.

### 5.5 INTERVENTION SUR LES STRUCTURES DE LA CSEM

Lorsque des interventions sont requises sur les structures de la CSEM, l'Entrepreneur doit obtenir les concessions nécessaires auprès de la CSEM et effectuer les thermographies selon les exigences du DTNI-5A lorsque requis.

Les équipes affectées aux travaux sur les structures de la CSEM doivent être accréditées par l'Association paritaire pour la santé et la sécurité du travail, secteur «affaires municipales» (APSAM) en démontrant que les ouvriers ont suivis les formations suivantes :

- Puits d'accès électriques - Cours 1 - La santé et la sécurité du travail reliées aux espaces clos;

- Puits d'accès électriques - Cours 3 - La santé et la sécurité du travail pour le responsable d'une concession ou d'une retenue.

#### 5.5.1 CHEMINÉE DE PUIITS D'ACCÈS DE LA CSEM

Lorsque le nivellement ou la réparation de cheminée d'un puits d'accès de la CSEM est requis, les anneaux en béton utilisés doivent, selon le cas, avoir un diamètre intérieur de 370 mm, 760 mm ou 1040 mm. Une finition de mortier doit être réalisée sur la paroi intérieure de la cheminée. L'utilisation d'anneaux de nivellement en caoutchouc est interdite. Dans tous les cas, les cadres et couvercles doivent être du type conventionnel.



## **6. MATÉRIAUX**

### **6.1 MATÉRIAUX D'ASSISE ET DE REMBLAI**

#### **6.1.1 MATÉRIAUX GRANULAIRE POUR ASSISE ET DE REMBLAI DE STRUCTURES**

Les matériaux granulaires d'assise et de remblai pour les bases et structures doivent être dans tous les cas de la pierre concassée VM-2 respectant les exigences du document technique normalisé DTNI-10C ou de la pierre concassée MG 20, MG 20b ou CG 20 respectant les exigences de la norme BNQ 2560-114.

#### **6.1.2 MATÉRIAUX DE REMBLAI POUR LES MASSIFS DE CONDUITS**

Le matériau de remblai pour les massifs de conduits en béton sous les surfaces pavées ou sous les surfaces bétonnées doit être le remblai sans retrait jusqu'à la ligne d'infrastructure de l'élément.

#### **6.1.3 MATÉRIAUX DE REMBLAI POUR LES STRUCTURES À ENLEVER**

Les matériaux de remblai pour les structures à enlever doivent être, selon le cas, des matériaux granulaires ou des matériaux d'excavation.

Les matériaux granulaires doivent être de la pierre concassée VM-2 respectant les exigences du document technique normalisé DTNI-10C ou de la pierre concassée MG 20, MG 20b, ou CG 20 respectant les exigences de la norme BNQ 2560-114.

Les matériaux d'excavation utilisés pour le remblayage doivent avoir des particules d'un diamètre inférieur à 200 mm. Toutefois, pour les derniers 300 mm de remblai, le diamètre des particules ne doit pas excéder 150 mm.

#### **6.1.4 MATÉRIAUX GRANULAIRE POUR DRAINAGE DES PUIITS D'ACCÈS**

Les matériaux granulaires pour le drainage des puits d'accès doivent être de la pierre nette VM-4 respectant les exigences du document technique normalisé DTNI-10C.

### **6.2 GÉOTEXTILE DE SÉPARATION**

Le géotextile de séparation doit être produit par un fabricant dont l'usine détient un certificat de conformité délivré par le BNQ conformément au protocole de certification BNQ 7009-910, doit être conforme à la norme BNQ 7009-210 et avoir les propriétés suivantes :

- Fait de polypropylène, de polyester, de polyéthylène ou d'autres polymères synthétiques non tissé aiguilleté;
- Grade S2-P1;
- Résistance à la traction  $\geq 800$  N selon la norme ASTM D4632 / D4632M;
- Allongement à la rupture  $\geq 50\%$  selon la norme ASTM D4632 / D4632M;
- Résistance à la déchirure  $\geq 320$  N selon la norme ASTM D4533 / D4533M;
- Poinçonnement CBR  $\geq 2000$  N selon la norme ASTM D6241;

- Ouverture de filtration FOS de comprise entre 45 et 150  $\mu\text{m}$  selon la norme CAN/CGSB-148.1 No. 10.

### 6.3 **PLANCHE BITUMINEUSE**

Les planches bitumineuses utilisées pour les bases construites en chantier doivent respecter les critères suivants :

- Conformes à la norme ASTM D994 / D994M;
- Épaisseur de 12,7 mm;
- Minimum de 75 % en poids de bitume.

### 6.4 **REMBLAI SANS RETRAIT**

Le remblai sans retrait doit respecter les exigences du document technique normalisé DTNI-10E.

### 6.5 **BÉTON**

La fabrication et les constituants utilisés pour la construction d'éléments en béton doivent être conformes au document technique normalisé DTNI-10A.

#### 6.5.1 BÉTON POUR BASE ET STRUCTURE

Le béton utilisé pour la construction de bases et structures doit avoir les propriétés suivantes :

- Classe d'exposition C-1;
- Rapport eau/liants maximum de 0,40;
- Résistance à la compression minimum de 35 MPa à 28 jours;
- Dimension nominale maximale du gros granulat de 20 mm;
- Affaissement de 80 mm  $\pm$  30 mm;
- Teneur en air de 5 à 8 %.

Le béton pour les éléments fabriqués en chantier à partir du 15 octobre jusqu'au 15 avril de l'année suivante doit comporter un ajout d'accélérateur de prise sans chlorures de type C conforme à la norme ASTM C494 / C494M afin d'obtenir une performance équivalente à l'utilisation d'un ciment Portland HE.

#### 6.5.2 BÉTON POUR MASSIF DE CONDUITS

Le béton utilisé pour la construction de massifs de conduits doit avoir les propriétés suivantes :

- Classe d'exposition N;
- Rapport eau/liants maximum de 0,65;
- Résistance à la compression minimum de 20 MPa à 28 jours;
- Dimension nominale maximale du gros granulat de 10 mm;
- Affaissement de 120 mm  $\pm$  30 mm;
- Teneur en air de 5 à 8 %.

Lorsque les sections de massif à construire ont individuellement une longueur inférieure à deux (2) m et que le volume de béton à utiliser pour la construction de massif lors d'une même journée est inférieur à 1 mètre cube, un mélange de béton en sac respectant les exigences du présent

article peut être utilisé. Les recommandations du fabricant doivent être respectées quant au malaxage du béton ainsi qu'à sa mise en place.

#### 6.5.3 PRODUIT DE CURE

Le produit de cure doit être conforme à la norme ASTM C309 (type 2 classe B), à base d'eau et pigmenté blanc.

#### 6.5.4 PRODUIT DE CURE POUR TRAVAUX RÉALISÉS PAR TEMPS FROID

Le produit de cure pour travaux réalisés par temps froid doit être conforme à la norme ASTM C309 (type 1 classe B), translucide, à base de solvant et sans pigmentation.

#### 6.5.5 COUVERTURE ISOLANTE

Les couvertures isolantes pour la protection des ouvrages bétonnés par temps froid doivent avoir un coefficient d'isolation minimum de RSI 0,40 et doivent être composées de mousse à cellules fermées.

### **6.6 COFFRAGE**

#### 6.6.1 COFFRAGE EN BOIS

Les coffrages en bois doivent respecter les exigences de la norme CSA A23.1/A23.2.. Les matériaux pour ouvrages provisoires doivent être conformes à la norme CSA S269.1.

#### 6.6.2 COFFRAGE EN CARTON

Les coffrages en carton doivent être constitués de panneaux de carton de cannelures à triple épaisseur. Le carton utilisé doit être résistant à l'humidité et biodégradable.

### **6.7 CONDUIT DE POLYCHLORURE DE VINYLE - TYPE II**

Les conduits et leurs accessoires pour les bases et massifs de conduits doivent être en PVC DB-2, de 50 mm, 75mm ou 100 mm de diamètre, munis de joint par emboîtement et conformes à la norme CSA C22.2 No. 211.1.

#### 6.7.1 COUDE À COURT RAYON

Les coudes à court rayon doivent avoir un angle de 5°.

#### 6.7.2 COUDE À LONG RAYON

Les coudes à long rayon doivent avoir un angle de 90°, 45° et 22,5° avec des rayons de 610 mm, 915 mm ou 1525 mm.

#### 6.7.3 ADAPTATEUR

Les adaptateurs doivent être en PVC et posséder un filetage conique NPT.

## 6.8 CONDUIT DE POLYCHLORURE DE VINYLE POUR MISE À LA TERRE

Les conduits pour mise à la terre des bases doivent être en PVC et avoir un diamètre de 19 mm.

## 6.9 SÉPARATEUR DE CONDUITS

Les séparateurs de conduits doivent être en PVC de type monobloc et avoir les dimensions suivantes :

- Espacement vertical entre conduits de 50 mm;
- Espacement horizontal entre les conduits de 50 mm;
- Espacement horizontal entre les conduits inférieurs et le sol de 75 mm.

## 6.10 RUBAN INDICATEUR

Le ruban indicateur doit correspondre aux spécifications suivantes :

- Matériau : Polyéthylène;
- Couleur : Rouge ou jaune;
- Épaisseur : 4 mils;
- Largeur : 150 mm.

Le ruban indicateur doit porter en noir l'inscription « **ATTENTION LIGNE ÉLECTRIQUE ENFOUIE** ».

## 6.11 MATÉRIAUX MÉTALLIQUES

L'acier d'armature, les tiges d'ancrage, les rondelles, les écrous et les barres d'ancrage doivent être exempts d'un excès de rouille, de peinture ou de tout autre matériau susceptible de réduire l'adhérence entre l'acier et le béton

### 6.11.1 ACIER D'ARMATURE

L'acier d'armature est constitué de barres d'acier crénelées de nuance 400W conforme à la norme CSA G30.18.

### 6.11.2 TIGE D'ANCRAGE, RONDELLES ET ÉCROUS

Les tiges d'ancrage doivent être conformes à la norme CSA G40.20/G40.21 de nuance 350W au minimum ou doivent être conformes à la norme ASTM F1554 de grade 55 au minimum. Leurs extrémités supérieures doivent être filetées sur une longueur de 150 mm ou de 225 mm, selon le cas. Les filets doivent être enduits d'une couche de graisse à base de cire d'abeille.

Les rondelles doivent être conformes à la norme ASTM F436 / F436M (type 1 – rondelles en acier au carbone) et les écrous doivent être du type « *heavy hex* » conformément à la norme ASTM A563 / A563M.

Tous ces matériaux doivent être galvanisés à chaud conformément aux exigences de la norme ASTM F2329 / F2329M pour les pièces filetées, et ASTM A153 / 153M pour les pièces non-filetées.

### 6.11.3 BARRE D'ANCRAGE POUR MASSIF DE CONDUITS

Les barres d'ancrage pour massifs de conduits doivent être constituées de barres d'acier crénelé 15M de nuance 400W d'une longueur de 600 mm conformes à la norme CSA G30.18.

### 6.11.4 GAINE DE PROTECTION POUR LIAISON AÉRO-SOUTERRAINE (DNI-4A-600)

La gaine de protection pour liaison aéro-souterraine doit être constituée d'une plaque en acier galvanisé de calibre numéro 16 conforme à la norme CSA G164 ou ASTM A123 / 123M. Elle doit être munie de cinq (5) trous de 8 mm de diamètre par extrémité et doit avoir une hauteur de 1000 mm.

### 6.11.5 TIRE-FONDS POUR GAINE DE PROTECTION

Les tire-fonds doivent être en acier galvanisé conforme à la norme CSA G164 ou ASTM A123 / 123M, avoir une longueur de 75 mm et un diamètre de 6 mm.

## 6.12 **PLAQUE DE PROTECTION EN ACIER**

La plaque de protection en acier pour massif de conduits doit avoir une épaisseur de 5 mm et être au minimum de la même largeur que le massif de conduits. Toutefois, lorsque le massif de conduits croise transversalement un trottoir ou une bordure, la plaque d'acier doit dépasser d'au moins 150 mm de part et d'autre du trottoir ou de la bordure.

## 6.13 **BOÎTE DE TIRAGE**

Les boîtes de tirage doivent être en béton polymère haute densité, doivent avoir un couvercle comportant l'inscription « CONDUITS MONTREAL » et doivent être sans fond. La capacité de charge de la boîte et du couvercle doit correspondre au rendement de niveau 22 de la norme ANSI/SCTE 77.

### 6.13.1 BOÎTE DE TIRAGE RÉGULIÈRE (DNI-4A-501)

Les boîtes de tirage régulières doivent avoir une largeur de 325 mm, une longueur de 610 mm et une profondeur de 460 mm.

### 6.13.2 BOÎTE DE TIRAGE SURDIMENSIONNÉE (DNI-4A-502)

Les boîtes de tirage surdimensionnées doivent avoir une largeur de 610 mm, une longueur de 915 mm et une profondeur de 610 mm.

## 6.14 **PROTECTION DE BASE (DNI-4A-200)**

Les matériaux utilisés pour la protection temporaire du dessus des bases doivent être les suivants :

- Polystyrène de dimension 368 mm x 368 mm x 25 mm;
- Panneau supérieur en contreplaqué de dimension 406 mm x 406 mm x 19 mm;
- Fourrure en contreplaqué de dimension 19 mm x 25 mm.

## 6.15 PUIITS D'ACCÈS PRÉFABRIQUÉ (DNI-4A-500)

Les puits d'accès préfabriqués doivent être en béton et être munis des éléments suivants :

### 6.15.1 CADRE ET TAMPON

Les cadres et tampons des puits d'accès doivent être de type conventionnel. Ils doivent être usinés de façon à ce qu'ils s'adaptent parfaitement l'un dans l'autre et provenir du même fabricant.

Le tampon doit avoir un diamètre nominal de 805 mm, une masse minimale de 110 kg, être en fonte ductile répondant aux exigences de la norme ASTM A536 classe 65-45-12 et être munis de quatre (4) trous d'aération disposés symétriquement. Le tampon doit porter la mention « CONDUITS MONTREAL ». Le cadre doit avoir une masse minimale de 65 kg, une hauteur de 75 mm et doit être en fonte grise de classe 30 au minimum répondant aux exigences de la norme ASTM A48 / A48M.

### 6.15.2 ANNEAU DE REHAUSSEMENT DE CHEMINÉE

Les anneaux de rehaussement de cheminée des puits d'accès doivent avoir un diamètre intérieur de 760 mm et être en béton ayant une résistance à la compression minimale de 35 MPa.

### 6.15.3 TÊTE DE CHEMINÉE

Les têtes des cheminées des puits d'accès doivent avoir un diamètre intérieur de 760 mm et être en béton ayant une résistance à la compression minimale de 40 MPa.

### 6.15.4 GARNITURE D'ÉTANCHÉITÉ

Les garnitures d'étanchéité entre les sections des puits d'accès doivent être constituées d'un rang de butyle de 19 mm de largeur et 19 mm d'épaisseur répondant aux exigences des propriétés physiques de l'annexe C de la norme BNQ 2622-420.

### 6.15.5 ÉTRIER

L'étrier pour suspension des câbles doit être en acier galvanisé d'une épaisseur de 3 mm, avoir une largeur de 19 mm, une hauteur de 50 mm sur la face d'ancrage et une hauteur de 25 mm sur la face opposée et une profondeur de 50 mm.

### 6.15.6 CONDUIT D'ÉVACUATION D'EAU

Le conduit d'évacuation doit être muni d'un manchon et d'un tuyau filetés en acier galvanisé de diamètres de 50 mm répondant à la norme ASME B1.20.1. Le tuyau doit avoir une longueur minimale de 200 mm. Tous ces matériaux doivent être galvanisés conformément aux exigences de la norme CSA G164 ou ASTM A123 / 123M.

## **7. EXÉCUTION DES TRAVAUX**

### **7.1 GÉNÉRALITÉS**

Le Cahier des charges permet de déterminer le nombre de conduits ainsi que l'emplacement de chaque élément à construire pour les massifs de conduits, les bases et les structures. L'Entrepreneur doit faire approuver par le Directeur tout déplacement d'un élément à construire. En plus des exigences mentionnées dans le présent document, l'Entrepreneur doit suivre les recommandations d'installation des différents fabricants.

#### **7.1.1 DÉLAI ENTRE LES TRAVAUX D'EXCAVATION ET LES TRAVAUX DE REMBLAYAGE**

L'Entrepreneur doit compléter les travaux de remblayage des massifs de conduits et des structures préfabriquées dans les 5 jours calendrier suivant les travaux d'excavation. Pour les bases irrégulières construites en chantier, les travaux de remblayage doivent être complétés dans les 7 jours calendrier suivant les travaux d'excavation.

### **7.2 PROTECTION DES INSTALLATIONS EXISTANTES**

L'Entrepreneur doit prévoir tous les moyens de protection nécessaires lors de l'exécution des travaux afin de ne pas endommager les ouvrages existants du domaine public ou privé. Ces précautions peuvent engendrer des travaux avec des équipements mécaniques légers, des équipements manuels, ou toute autre méthode permettant de ne pas compromettre l'intégrité des ouvrages existants. L'installation de structures et de massifs de conduits doit permettre un dégagement minimal de 300 mm de tout obstacle souterrain.

### **7.3 EXCAVATION**

L'Entrepreneur doit procéder aux excavations requises afin de réaliser les différents travaux de massifs de conduits et de structures. Les travaux d'excavation nécessaires à la réalisation des travaux traités dans le présent document sont applicables à partir de la ligne d'infrastructure des éléments de surface.

#### **7.3.1 GESTION DES DÉBLAIS**

La gestion de tous les déblais doit être effectuée par l'Entrepreneur conformément au document technique normalisé DTNI-7A et selon les exigences du Cahier des charges.

#### **7.3.2 DÉLIMITATION DES TRAVAUX**

L'Entrepreneur doit réaliser les excavations dans les chaussées existantes en respectant les exigences du document technique normalisé DTNI-3B. Les largeurs d'épaulement pour les réfections de coupe doivent être considérées et les exigences du Tableau 2 doivent être respectées.

**Tableau 2 - Largeur des coupes dans les chaussées**

Type de chaussée	Largeur des coupes
Souple	900 mm
Rigide	1 200 mm
Mixte	750 mm

**7.3.3 CONFORMITÉ DE L'EXCAVATION**

L'Entrepreneur doit, lorsque les travaux d'excavation sont complétés, s'assurer que le fond de l'excavation est uniforme, stable, exempt de dépression et conforme à l'élévation déterminée par les plans et profils.

L'Entrepreneur doit maintenir à sec le fond des excavations pour faciliter la construction des ouvrages conformément aux exigences du présent document et pour permettre une inspection adéquate des excavations.

L'Entrepreneur doit prendre toutes les mesures nécessaires pour protéger le fond et les parois des excavations contre le gel. À cette fin, il doit mettre en place tout dispositif procurant une protection thermique suffisante pour éviter tout dommage pouvant être causé aux ouvrages par l'action du gel. Le cas échéant, l'Entrepreneur sera le seul responsable des dommages résultant de cette dernière action. Les sols instables devront être stabilisés ou remplacés par des matériaux de remblai stables, si requis.

**7.3.4 SECTIONS PRESCRITES (DNI-4A-200)**

La section prescrite d'une excavation est déterminée par la largeur libre au fond de l'excavation selon le Tableau 3 et par la profondeur de l'excavation selon les exigences du Cahier des charges. L'inclinaison des parois d'une section prescrite est établie selon la méthode de soutènement soumise par l'Entrepreneur.

**Tableau 3 - Section prescrite**

Types de situations	Largeur libre au fond de l'excavation
Massif de conduits	125% de la largeur théorique du massif de conduits
Structure	600 mm tout autour des faces extérieures de la structure *

\* La cote de 600 mm peut être réduite à 300 mm lorsque du remblai sans retrait est utilisé lors du remblayage.



**7.4 MASSIFS DE CONDUITS**

Les massifs de conduits doivent être construits en respectant les exigences dimensionnelles du présent document.

**7.4.1 PROFONDEUR D'INSTALLATION**

Le dessus des massifs de conduits doit être à une profondeur minimale de 750 mm sans jamais dépasser 1000 mm par rapport au niveau final.

En cas de présence d'obstacle souterrain, l'Entrepreneur doit aviser le Directeur avant de construire le massif de conduit. Le massif de conduits doit être protégé à l'aide d'une plaque de protection en acier dans les situations présentées au Tableau 4.

**Tableau 4 - Situations de protection des massifs de conduits**

Types de situations	Profondeur du massif de conduit
Chaussée	600 mm et moins *
Endroits où des véhicules circulent (entrée pour véhicules, etc.)	
Trottoirs, bordures et autres ouvrages similaires	
Autres cas	450 mm et moins **

\* L'Entrepreneur doit aviser le Directeur lorsque le dessus du massif de conduits est à une profondeur de 450 mm et moins pour approbation avant d'effectuer les travaux.

\*\* L'Entrepreneur doit aviser le Directeur lorsque le dessus du massif de conduits est à une profondeur de 300 mm et moins pour approbation avant d'effectuer les travaux.

**7.4.2 CONDUIT**

L'Entrepreneur doit faire la mise en place des conduits seulement lorsque l'excavation a été vérifiée par le Directeur. Les conduits utilisés doivent être neufs, en bonne condition et propres.

Les conduits doivent être entièrement emboîtés et collés de façon à empêcher l'infiltration de béton et ils doivent être installés de manière à ce qu'ils soient supportés uniformément sur toute la longueur de l'excavation, selon le profil et les alignements exigés. Les séparateurs doivent être installés à une distance maximale de 1,5 m et les conduits doivent être fixés à tous les séparateurs à l'aide d'un fil d'acier de calibre no 18. Lors de la construction d'un massif de quatre (4) conduits, les séparateurs doivent être disposés en quinconce.

Les extrémités évasées permettant de raccorder les conduits aux puits d'accès doivent être fixées de façon à ne pas être déplacées lors de la coulée du béton. Les conduits arrêtés dans la tranchée de façon temporaire ou permanente doivent être obturés à l'aide d'un bouchon. De plus, les conduits doivent être du type fendu lorsqu'ils sont installés autour de câbles existants.

Lorsqu'un changement de direction est nécessaire, l'Entrepreneur doit utiliser des coudes de 5° ou des coudes à long rayon. La déflexion de conduits en chantier ou la déformation des conduits par

chauffage sont interdits. Toutefois, l'Entrepreneur doit obligatoirement utiliser des coudes à long rayon à la sortie d'une base. L'angle cumulé de déviation d'un conduit entre deux structures reliées ne doit pas dépasser l'équivalent de quatre coudes de 90°.

#### 7.4.3 COFFRAGE DES MASSIFS DE CONDUITS

L'Entrepreneur doit obligatoirement procéder à la mise en place de coffrages lorsque la largeur de l'excavation réalisée pour la construction d'un massif de conduits est supérieure à 125 % de la largeur théorique du massif de conduits. Les coffrages peuvent être mis en place seulement lorsque l'état et l'élévation de l'excavation ont été vérifiés par le Directeur. L'utilisation de coffrages en bois ou en carton est au choix de l'Entrepreneur.

L'Entrepreneur est entièrement responsable de tout dommage à la suite d'un décoffrage prématuré ou d'opérations inadéquates lors des travaux de décoffrage. L'Entrepreneur doit, à ses frais, effectuer les travaux correctifs requis. Il est également responsable de retirer les coffrages, de nettoyer les lieux de toutes pièces utilisées lors des travaux de coffrage, et ce, au fur et à mesure des travaux de décoffrage. Toutefois, les coffrages en carton peuvent être laissés en place après les travaux de bétonnage.

#### 7.4.4 LIAISON AÉROSOUTERRAINE (DNI-4A-600)

L'Entrepreneur doit installer un coude à long rayon de 915 mm pour réaliser la remontée verticale et installer verticalement une section de conduit jusqu'à 925 mm du niveau du sol final. Le conduit doit être fixé au poteau de bois avec une sangle de fixation à 150 mm de son extrémité et la gaine de protection doit être fixée au poteau de bois afin d'avoir une hauteur de 900 mm hors sol. Un bouchon doit être installé sur le conduit avant les travaux de bétonnage.

#### 7.4.5 MASSIF DE CONDUITS EXISTANT À RATTRAPER (DNI-4A-701)

Lorsqu'un massif de conduits existant doit être rattrapé, l'Entrepreneur doit le dégager manuellement, briser la section existante sur une longueur de 200 mm, installer un manchon par conduit à intercepter pour le raccordement des conduits et reconstruire le massif de conduits. Si les conduits existants ne sont pas enrobés de béton, l'Entrepreneur doit installer deux (2) barres d'ancrage pour massifs de conduits dépassant de 300 mm à l'extrémité non bétonnée dans le massif à construire.

#### 7.4.6 MASSIF DE CONDUITS EXISTANT À BOUCLER (DNI-4A-701)

Lorsqu'un massif de conduits existant doit être bouclé sur une nouvelle structure, l'Entrepreneur doit le dégager manuellement, briser à deux endroits la section du massif existant à boucler et faire le raccordement des nouveaux conduits au conduit du massif existant en vue d'alimenter la nouvelle structure.

#### 7.4.7 MASSIF DE CONDUITS EXISTANT À RACCORDER (DNI-4A-701)

Lorsqu'un massif de conduits existant doit être raccorder à la suite de l'enlèvement d'une structure existante, l'Entrepreneur doit le dégager manuellement, briser à deux endroits la section du massif

existant à raccorder et faire le raccordement de la section du nouveau conduit au conduit du massif existant.

## 7.5 ASSISE GRANULAIRE

L'Entrepreneur doit faire la mise en place de l'assise granulaire des structures seulement lorsque l'état et l'élévation du fond de l'excavation ont été vérifiés par le Directeur. Les fondations granulaires de toutes les structures doivent être en pierre concassée et avoir une épaisseur de 300 mm à l'exception des boîtes de tirage surdimensionnées dont l'assise granulaire doit être de 150 mm d'épaisseur.

## 7.6 STRUCTURE

L'Entrepreneur doit faire la mise en place des structures seulement lorsque la fondation granulaire a été vérifiée par le Directeur. Avant d'entreprendre l'installation d'une structure préfabriquée, l'Entrepreneur doit nettoyer l'assise et vérifier l'élévation de la fondation granulaire. Les structures doivent être alignées dans l'axe des massifs de conduits.

### 7.6.1 PUITS D'ACCÈS

Une fois l'installation du puits d'accès complétée, l'Entrepreneur doit mettre en place de la pierre nette enrobée d'un géotextile de séparation au niveau du conduit d'évacuation d'eau sur une largeur et une longueur de 450 mm et une épaisseur de 300 mm.

### 7.6.2 BASE (DNI-4A-200 ET DNI-4A-201)

Le dessus de la base doit être installé à  $100 \text{ mm} \pm 25 \text{ mm}$  sous le niveau final ou  $100 \text{ mm} \pm 25 \text{ mm}$  sous le point bas adjacent à la base lors de l'installation dans un talus. La tolérance du niveau du dessus de la base est de  $1^\circ$  et est mesurée en diagonale.

La tolérance de positionnement des bases par rapport à l'arrière du trottoir ou de la bordure est de  $\pm 50 \text{ mm}$ . Lorsque les fûts ne sont pas installés immédiatement après l'installation des bases, le dessus des bases doit être protégé temporairement avec un polystyrène et un contreplaqué jusqu'à l'installation des fûts.

Il est strictement interdit de transporter ou de lever une base préfabriquée à l'aide des tiges d'ancrage. Le système de levage avec ancrage dans les parois doit être utilisé.

### 7.6.3 BASE EXISTANTE À ARASER

L'Entrepreneur doit démolir le dessus de la base de béton existante sur une profondeur de 600 mm à partir du niveau final.

### 7.6.4 SOCLE (DNI-4A-400)

Le dessus du socle doit être installé à  $500 \text{ mm} \pm 25 \text{ mm}$  du niveau final. Lorsque les cabinets ne sont pas installés immédiatement après la construction du socle, le dessus des socles doit être protégé temporairement avec un contreplaqué.

7.6.5 BOÎTE DE TIRAGE (DNI-4A-501 ET DNI-4A-502)

Les conduits doivent entrer par le dessous des boîtes de tirage et doivent dépasser de 50 mm le niveau de l'assise granulaire. La distance entre les conduits doit être de 250 mm et les conduits doivent être centrés dans la boîte de tirage. Le dessus de la boîte et du couvercle doit être au niveau du sol fini.

7.7 **BASE IRRÉGULIÈRE CONSTRUITE EN CHANTIER**

Les bases irrégulières construites en chantier doivent respecter les exigences dimensionnelles du présent document. Une planche bitumineuse doit être mise en place sur les surfaces de massif sur lesquelles s'appuient les bases irrégulières construites en chantier.

7.7.1 ACIER D'ARMATURE

La mise en place de l'acier d'armature doit être conforme à la norme CSA A23.1/A23.2. Les barres d'armature doivent être solidement fixées pour éviter tout déplacement lors de la mise en place du béton. Elles doivent être attachées à tous les croisements à l'aide d'un fil de fer de calibre 16 si ces croisements sont à plus de 300 mm de distance et à tous les deux (2) croisements si cette distance est moindre.

Le chevauchement des barres d'armature doit respecter les exigences des dessins normalisés. L'Entrepreneur ne doit pas plier ou couper les barres d'armature au chantier. L'acier d'armature doit être placé selon les tolérances du Tableau 5 :

**Tableau 5 - Tolérance de positionnement de l'acier d'armature**

Positionnement de l'acier d'armature	Écart permis (mm)
Enrobage de l'acier d'armature	± 8
Espacement latéral	± 30
Espacement des courbures et extrémités des barres	± 50

Lorsque la mise en place de l'armature est terminée, le Directeur procède à l'inspection de leur mise en place conformément au dessin d'atelier.

7.7.2 TIGE D'ANCRAGE

Les tiges d'ancrage doivent être installées verticalement et avec précision au moyen d'un gabarit avant les travaux de bétonnage. Les limites de tolérance suivantes doivent être respectées :

- Verticalité des tiges d'ancrages : 2° par rapport à la verticale de la projection des tiges d'ancrage;
- Cercle de boulonnage : ± 2 mm.

### 7.7.3 COFFRAGE

Les coffrages de bois utilisés doivent être en bonne condition et propres et doivent être suffisamment étanches pour éviter les fuites de béton.

### 7.7.4 DÉCOFFRAGE

Le décoffrage des bases coulées en place doit être fait au moins 24 heures après les travaux de bétonnage. Pour les travaux réalisés par temps froid, les coffrages doivent être laissés en place au minimum 48 heures après la pose du béton.

## 7.8 **BÉTONNAGE**

L'Entrepreneur doit faire la mise en place du béton seulement lorsque les coffrages, la fondation granulaire et/ou l'armature ont été vérifiés par le Directeur. De plus, l'Entrepreneur ne doit pas mettre en place le béton sur une fondation gelée ou enneigée.

### 7.8.1 DÉLAI POUR LE BÉTONNAGE

L'Entrepreneur doit aviser le Directeur de l'heure prévue du bétonnage pour des structures coulées en place au moins 24 heures à l'avance.

### 7.8.2 MASSIF DE CONDUITS

Lors de la construction de massif de conduits, le béton doit être compacté à la main. L'Entrepreneur doit s'assurer que le béton est placé avec soin autour des conduits, le long des coffrages et à proximité des structures. La surface au-dessus des conduits bétonnés doit être égalisée. La hauteur de chute du béton lors de la coulée doit être inférieure à 1,2 m.

Lorsque la mise en place du béton a débuté, elle doit être poursuivie sans interruption jusqu'à la fin de la section. Toutefois, si l'Entrepreneur arrête les travaux de coulée entre deux structures, il doit installer deux (2) barres d'ancrage pour massifs de conduits dépassant de 300 mm à l'extrémité non bétonnée dans le béton frais.

### 7.8.3 BASE IRRÉGULIÈRE CONSTRUITE EN CHANTIER

Lors de la construction de bases irrégulières construites en chantier, l'Entrepreneur doit utiliser des vibrateurs de façon à éviter la formation de vides et de nids d'abeilles. Cependant, il doit prendre toutes les précautions nécessaires afin que la vibration ne cause pas de ségrégation dans le béton. L'Entrepreneur doit s'assurer que le béton est placé avec soin autour des barres d'armature. Lorsque la mise en place du béton a débuté, elle doit être poursuivie sans interruption jusqu'à la construction complète de la structure.

### 7.8.4 TRAVAUX RÉALISÉS PAR TEMPS CHAUD

La température du mélange lors de la mise en place du béton de ciment ne doit pas être supérieure à 30 °C. La glace peut être utilisée en remplacement d'une partie de l'eau de gâchage, afin de contrôler la température du mélange de béton de ciment durant les périodes chaudes. Dans les

conditions intenses d'assèchement, les coffrages, l'armature et le matériel de bétonnage doivent être protégés des rayons directs du soleil ou refroidis par brumisation.

#### 7.8.5 TRAVAUX RÉALISÉS PAR TEMPS FROID

Le présent article s'applique aux travaux de mise en place du béton réalisés par temps froid sans l'utilisation d'un abri. Lors de travaux réalisés par temps froid, la température ambiante doit être supérieure à -5°C et celle du béton doit être d'au moins 10°C. De plus, les fondations granulaires ne doivent pas être gelées, doivent être exemptes de neige et de glace et doivent avoir une température supérieure à 0°C.

#### 7.8.6 CURE POUR MASSIF

L'Entrepreneur doit maintenir le béton durant une période de trois (3) jours à une température minimale de 10° C ou pendant le temps nécessaire pour atteindre 40 % de la résistance à la compression exigée à 28 jours conformément à la cure type 1 de la norme CSA A23.1/A23.2.

#### 7.8.7 CURE DES BASES IRRÉGULIÈRES ET DES SOCLES CONSTRUITS EN CHANTIER

##### 7.8.7.1 Cure standard

L'Entrepreneur doit maintenir le béton durant une période de sept (7) jours à une température minimale de 10° C et pendant le temps nécessaire pour atteindre 70 % de la résistance à la compression exigée à 28 jours conformément à la cure type 2 de la norme CSA A23.1/A23.2.

Lorsque le décoffrage de la structure est complété, l'Entrepreneur doit appliquer un produit de cure uniformément sur toute la surface exposée du béton. L'Entrepreneur doit soumettre au Directeur, pour approbation, le type, la méthode et le taux d'application du produit selon les exigences du manufacturier. Toutefois, le taux d'application ne doit pas être inférieur à 0,2 l/m<sup>2</sup>. Toutefois, si les structures sont remblayées dans un délai de quatre (4) heures suivant le décoffrage, l'application du produit de cure n'est pas requise.

Lors de l'application du produit de cure, l'Entrepreneur doit assurer une protection adéquate des édifices, des objets ou des structures riveraines au moyen de toiles de polythène, de planches de bois ou de toute autre méthode approuvée. Il sera tenu responsable de tout dommage occasionné.

##### 7.8.7.2 Cure par temps froid

Lors de travaux réalisés par temps froid, l'Entrepreneur doit utiliser un produit de cure adéquat et la protection thermique du béton doit obligatoirement être réalisée au moyen de couvertures isolantes pour une période de sept (7) jours qui maintiendra la température du béton à au moins 10°C ou pendant le temps nécessaire pour atteindre 70 % de la résistance à la compression exigée à 28 jours.

#### 7.8.8 PROTECTION

En cas de pluie, l'Entrepreneur doit mettre en place des toiles absorbantes ou des feuilles imperméables pour couvrir complètement toute section de surface bétonnée coulée au cours des huit (8) heures précédentes. La toile de jute doit être soigneusement placée afin d'éviter toute déformation du béton en surface.

## 7.9 REMBLAYAGE

Dans tous les cas, le remblayage des excavations par des matériaux granulaires ou matériaux d'excavation réutilisables doit être effectué par couches de 300 mm d'épaisseur compactées de façon uniforme. Lors de travaux réalisés par temps froid, l'Entrepreneur doit s'assurer qu'il n'y a pas de glace ni de neige dans l'excavation avant de procéder aux travaux de remblayage.

Les limites latérales de remblayage des massifs de conduits et des structures correspondent à la largeur de la tranchée réalisée par l'Entrepreneur. La limite verticale d'enrobage est établie à la ligne d'infrastructure des éléments de surface.

L'Entrepreneur peut, selon sa méthode de travail, substituer les matériaux de remblayage par du remblai sans retrait. Toutefois, aux endroits où le compactage des matériaux de remblayage s'avère impossible, l'Entrepreneur doit obligatoirement remblayer les excavations avec du remblai sans retrait jusqu'à la ligne d'infrastructure de l'élément de surface. Le remblai sans retrait doit être déchargé à la vitesse maximale. La surface doit être nivelée à l'aide d'un râteau. Dans une excavation en pente, la mise en place doit se faire du point bas au point haut.

### 7.9.1 REMBLAYAGE DES NOUVELLES STRUCTURES

L'Entrepreneur doit remblayer les excavations des structures avec de la pierre concassée jusqu'à la ligne d'infrastructure de l'élément de surface. L'Entrepreneur doit procéder au remblayage des bases irrégulières construites en chantier seulement lorsque le béton a atteint au minimum 40 % de la résistance à la compression exigée à 28 jours.

#### 7.9.1.1 Mise à la terre

Lorsqu'une structure nécessite l'installation d'une mise à la terre, le remblayage de la structure doit être effectué suite aux travaux d'installation de mise à la terre.

### 7.9.2 REMBLAYAGE DE NOUVEAUX MASSIFS DE CONDUITS

Un ruban indicateur doit être installé 300 mm au-dessus du massif de conduits ou par-dessus du béton remblai lors des travaux de remblayage.

Le matériau de remblai pour les massifs de conduits en béton sous les surfaces pavées ou sous les surfaces bétonnées doit être le remblai sans retrait jusqu'à la ligne d'infrastructure de l'élément.

Pour les autres surfaces (végétalisées, gazonnées, ensemencées, en terre, en pierre.), utiliser les matériaux d'excavation lorsque ceux-ci sont réutilisables ou bien utiliser du remblai sans retrait jusqu'à 300mm sous le niveau final. Les derniers 300 mm seront remblayés, selon le cas, avec de la pierre, de la terre de culture ou une combinaison des deux.

### 7.9.3 REMBLAYAGE DE STRUCTURES À ENLEVER

#### 7.9.3.1 Pierre concassée

L'Entrepreneur doit remblayer les structures à enlever sous une chaussée, un trottoir ou un ouvrage similaire et aux autres endroits où les véhicules circulent (entrée pour véhicules, etc.) avec de la pierre concassée jusqu'à la ligne d'infrastructure de l'élément de surface.

#### 7.9.3.2 Matériaux d'excavation réutilisables

Dans les autres cas, l'Entrepreneur doit remblayer les structures à enlever avec des matériaux d'excavation réutilisables jusqu'à la ligne d'infrastructure de l'élément de surface.



## **8. PRÉLÈVEMENTS ET ESSAIS DE MATÉRIAUX**

### **8.1 GÉNÉRALITÉS**

Le Directeur se réserve le droit de réaliser son propre contrôle de la qualité des matériaux sur le chantier. Lorsque la présence d'un technicien en contrôle de la qualité des matériaux est requise, l'Entrepreneur doit aviser le Directeur au moins 24 heures à l'avance. L'Entrepreneur doit accorder le temps nécessaire au Directeur pour réaliser son contrôle qualité, aucun temps de retard ou d'attente ne pourra être facturé au Directeur.

### **8.2 MATÉRIAUX D'EXCAVATION**

Les exigences relatives à la compacité des matériaux provenant des sols d'excavation utilisés en remblayage sont déterminées en fonction de la masse volumique sèche maximale (MVSM) des matériaux comme déterminé à l'essai avec énergie de compactage modifiée (2700 kN.m/m<sup>3</sup>, norme CAN/BNQ 2501-255).

#### **8.2.1 COMPACITÉ DES MATÉRIAUX DE REMBLAI**

Chaque couche de matériau doit être compactée à 90 % de la MVSM du matériau ou à 95 % de la MVSM du matériau déterminée à partir d'une planche de référence. L'exigence de compacité des derniers 300 mm est de 95 % de la MVSM du matériau ou 98 % de la MVSM du matériau déterminée à partir d'une planche de référence.

### **8.3 MATÉRIAUX GRANULAIRES**

Les essais à effectuer sur les matériaux granulaires sont établis selon les exigences du document normalisé DTNI-10C. Les exigences relatives à la compacité des matériaux sont déterminées en fonction de la MVSM des matériaux comme déterminée à l'essai avec énergie de compactage modifiée (2700 kN.m/m<sup>3</sup>, norme CAN/BNQ 2501-255).

#### **8.3.1 ÉCHANTILLONNAGE**

La fréquence d'échantillonnage des matériaux granulaires doit être d'un (1) échantillon par projet par type de matériau par source d'approvisionnement. Les échantillons doivent être prélevés à chaque année de projet.

#### **8.3.2 ASSISE, ENROBAGE ET REMBLAYAGE**

La compacité de l'assise, de l'enrobage et du remblayage effectués avec de la pierre concassée doit être de 95 % de la MVSM.

### **8.4 BÉTON À L'ÉTAT FRAIS**

Les essais et échantillonnages à effectuer sur le béton à l'état frais pour les bases irrégulières construites en chantier sont établis selon les exigences du document technique DTNI-10A.

**8.4.1** RÉSISTANCE À LA COMPRESSION

Un échantillon pour les essais de résistance à la compression est requis par formule de mélange par fournisseur par usine par jour.

**8.4.2** AFFAISSEMENT

L'affaissement du béton doit être de 80 mm  $\pm$  30 mm au point de mise en place avant l'ajout de superplastifiant.

**8.4.3** TEMPÉRATURE

La température du béton doit être située entre 10°C et 30°C au point mise en place.

**8.4.4** TENEUR EN AIR

La teneur en air du béton doit être située entre 5 et 8 % au point mise en place.

**8.4.5** DÉLAIS DE MISE EN PLACE

Le déchargement du béton doit être complété dans un délai maximum de cent vingt (120) minutes à partir du gâchage du béton.

**8.5** **BÉTON À L'ÉTAT DURCI**

Les essais et échantillonnages à effectuer sur le béton à l'état durci sont établis selon les exigences du document normalisé DTNI-10A.

## **9. CRITÈRES D'ACCEPTATION ET ESSAIS**

### **9.1 MANDRINAGE**

Le mandrinage des conduits consiste à nettoyer et à vérifier les conduits afin de s'assurer de leur identité et de leur intégrité. L'équipement de mandrinage est composé d'un ensemble de deux brosses de 120 mm de longueur ayant un diamètre égal au diamètre intérieur du conduit et d'un mandrin ayant une longueur de 230 mm et un diamètre de 13 mm plus petit que le diamètre intérieur du conduit à mandriner. Les travaux de mandrinage avec les brosses et le mandrin doivent être faits dans une opération. À la suite des travaux de mandrinage, l'Entrepreneur doit laisser une corde neuve de polypropylène continu de grade industriel de 5 mm dans chacun des conduits. Lorsque requis, l'Entrepreneur doit prévoir l'enlèvement, la réinstallation et le raccordement d'un mobilier existant.

#### **9.1.1 MASSIFS DE CONDUITS EXISTANT**

Lorsque des travaux de rattrapage de conduits existants sont prévus, l'Entrepreneur doit mandriner les conduits existants jusqu'à la structure existante adjacente avant de procéder aux travaux de rattrapage afin de valider la qualité des conduits à récupérer et de positionner l'intervention en fonction des documents fournis.

#### **9.1.2 NOUVEAU MASSIF DE CONDUITS**

Lorsque les travaux de nouvelles structures et nouveaux massifs de conduits sont complétés et avant les travaux de revêtement de surface, l'Entrepreneur doit procéder au mandrinage de tous les nouveaux conduits. Toutefois, lorsqu'un nouveau conduit doit rattraper un conduit existant, l'Entrepreneur doit mandriner le nouveau conduit avant son raccordement au conduit existant.

### **9.2 BASES IRRÉGULIÈRES CONSTRUITES EN CHANTIER**

Les bases irrégulières construites en chantier sont refusées et doivent être reconstruites lorsque la résistance du béton est inférieure à 31,5 MPa sur les échantillons prélevés.

### **9.3 PÉNALITÉ**

#### **9.3.1 NON-RESPECT DE LA PLANIFICATION DES TRAVAUX**

Dans le cas où le représentant du Directeur en contrôle des matériaux se déplace en chantier et que les travaux sont annulés en raison d'un changement de la planification de l'Entrepreneur (conditions météorologiques exclues), le Directeur peut appliquer une pénalité monétaire de 500 \$, et ce, à chaque manquement de cette condition.

De plus, si l'Entrepreneur débute ses travaux nécessitant un contrôle de la qualité des matériaux plus de deux (2) heures après l'heure prévue, le Directeur peut appliquer une pénalité monétaire de 250 \$.

## 10. DESCRIPTION DES ITEMS DU BORDEREAU

Le Soumissionnaire doit respecter l'ensemble des exigences du présent document technique normalisé et du Cahier des charges aux fins de soumission et doit inclure dans le prix unitaire ou global de chaque item les coûts des éléments suivants :

- l'enlèvement de la totalité des déblais comprenant le sciage, la démolition, l'excavation, la ségrégation, le tamisage, le chargement, le transport et la disposition vers le lieu d'élimination;
  - la disposition vers le lieu d'élimination comprend la gestion hors site de la totalité des déblais conformément aux exigences du DTNI-7A en considérant, dans ses prix, la contamination maximale A-B pour l'ensemble du volume de déblais. Cette exigence est applicable pour les sols  $\leq A$ , les sols A-B, les sols A-B à teneurs naturelles, les granulats, les granulats de deuxième usage, les fragments de roc et les débris de construction ou de démolition issus des travaux de la démolition des ouvrages existants. Cette exigence est également applicable pour les sols B-C, les sols  $>C$ , les sols RESC, les matières résiduelles et les matières dangereuses pour lesquels les items de la sous-famille 2300 du DTNI-7A couvrent les frais supplémentaires de gestion hors site, soit le différentiel entre le transport et la gestion hors site des déblais supérieurs au critère B par rapport à une plage de contamination A-B.
- la conformité des excavations;
- la fourniture, le chargement, le transport, le déchargement et l'entreposage du matériel et des matériaux requis pour réaliser les travaux;
- la fourniture et le fonctionnement de la machinerie, des équipements et des outils;
- la main d'œuvre, incluant son déplacement;
- l'obtention des concessions requises et la thermographie des structures, lorsque requise, pour les travaux effectués sur les structures de la CSEM;
- la protection des arbres et végétaux selon les exigences du DTNP-1B incluant la protection individuelle des troncs d'arbre dans la zone des travaux, si aucun item spécifique ne figure au bordereau;
- les frais d'administration et les profits excluant les assurances, garanties et frais généraux de chantier;
- les méthodes de travail et équipements nécessaires au respect des exigences du Code de sécurité pour les travaux de construction (CSTC);
- les travaux temporaires nécessaires à la réalisation de l'ouvrage découlant des méthodes de travail de l'Entrepreneur, mais qui ne sont pas détaillées au Cahier des charges, notamment la protection et le soutènement des structures, des conduits et des massifs existants;
- la substitution des matériaux de remblayage par du remblai sans retrait aux endroits où les travaux de compaction ne sont pas possibles en raison d'un espace restreint.

De plus, toute excavation en dehors des sections prescrites résultant de la méthode de travail (boîte d'étaçonnement, autres) doit être assumée par l'Entrepreneur. Les travaux complémentaires générés par l'excavation en dehors des sections prescrites tel que l'excavation, le chargement, le transport et la disposition des déblais, ainsi que la fourniture, le transport et la

mise en place des matériaux d'assise, d'enrobage et de remblayage, doivent également être assumés par l'Entrepreneur.

### **Famille 1000 – Massifs de conduits**

#### **Sous-Famille 1100 – Massif de conduits proposé**

Le prix au mètre de l'item *Massif de conduits proposé*, mesuré en surface à partir des faces extérieures des structures et selon la trajectoire du massif de conduits, comprend :

- L'enlèvement des déblais en place de la ligne d'infrastructure de l'élément de surface jusqu'à l'élévation du fond de l'excavation.
- La démolition, l'excavation, le chargement, le transport et la disposition des sections de massifs se trouvant dans les sections prescrites.
- L'installation et l'enlèvement des coffrages, lorsque requis.
- L'installation des séparateurs de conduits.
- L'installation des conduits, incluant coudes et raccords aux nouvelles structures ou aux structures existantes.
- Le rattrapage aux massifs de conduits existants incluant la mise en place de barre d'ancrage, lorsque requis.
- La mise en place du béton, incluant la cure et les plaques de protection en acier, lorsque requises.
- La mise en place et le compactage des matériaux requis pour effectuer l'enrobage et le remblayage jusqu'à la ligne d'infrastructure de l'élément de surface, incluant l'installation du ruban indicateur.

Liste d'items correspondants :

II-4A-1101 Massif de conduits proposé 1 conduit

II-4A-1102 Massif de conduits proposé 2 conduits

II-4A-1103 Massif de conduits proposé 3 conduits

II-4A-1104 Massif de conduits proposé 4 conduits

#### **Sous-Famille 1200 – Massifs de conduits existant à enlever**

Le prix au mètre de l'item *Massif de conduits existant à enlever* comprend :

- La démolition, l'excavation, le chargement, le transport et la disposition du massif de conduits, incluant les boîtes de tirage.

Liste d'items correspondants :

II-4A-1201 Massif de conduits existant à enlever 1 conduit

II-4A-1202 Massif de conduits existant à enlever 2 conduits

II-4A-1203 Massif de conduits existant à enlever 3 conduits

II-4A-1204 Massif de conduits existant à enlever 4 conduits

Note : Ces items doivent seulement être utilisés lorsque les massifs de conduits existants bétonnés à enlever se trouvent hors des sections prescrites des nouveaux massifs construire ou des nouvelles structures à installer.

**Sous-Famille 1300 – Massifs de conduits existant à boucler**II-4A-1301 Massif de conduits existant à boucler

Le prix unitaire de l'item *Massif de conduits existant à boucler* comprend :

- La localisation du massif de conduits existant.
- Le dégagement et la démolition manuelle de la section de massif existant à deux endroits incluant l'excavation, le chargement, le transport et la disposition.
- Le raccordement des nouveaux conduits aux conduits existants.

**Sous-Famille 1400 – Massifs de conduits existant à raccorder**II-4A-1401 Massif de conduits existant à raccorder

Le prix unitaire de l'item *Massif de conduits existant à raccorder* comprend :

- La localisation du massif de conduits existant.
- Le dégagement et la démolition manuelle de la section de massif existant à deux endroits incluant l'excavation, le chargement, le transport et la disposition.
- Le raccordement du nouveau conduit aux conduits existants.

**Sous-Famille 1500 – Mandrinage de conduit**II-4A-1501 Mandrinage de conduits

Le prix au mètre de l'item *Mandrinage de conduit*, mesuré horizontalement à partir des faces extérieures des structures et selon la trajectoire du massif de conduits, comprend :

- L'ouverture des accès des structures ou du mobilier pour les travaux de mandrinage.
- Le mandrinage de chacun des conduits des nouveaux massifs.
- Le mandrinage de chacun des conduits existants jusqu'à la structure adjacente lorsqu'un nouveau massif de conduits rattrape des conduits existants.
- La mise en place d'une corde dans tous les conduits mandrinés.

Note : Le mandrinage est payé pour chacun des conduits mandrinés.

**Famille 2000 – Base en béton****Sous-Famille 2100 – Base proposée**

Le prix unitaire de l'item *Base proposée* comprend :

- L'enlèvement des déblais en place de la ligne d'infrastructure de l'élément de surface jusqu'à l'élévation du fond de l'excavation.
- La démolition, l'excavation, le chargement, le transport et la disposition des sections de massifs se trouvant dans les sections prescrites.
- La mise en place et le compactage de l'assise en pierre concassée.
- L'installation de la base préfabriquée avec les rondelles et écrous.
- La mise en place et le compactage de la pierre concassée pour effectuer l'enrobage et le remblayage jusqu'à la ligne d'infrastructure de l'élément de surface.

Liste d'items correspondants :

II-4A-2101 Base proposée DNI-4A-100

II-4A-2102 Base proposée DNI-4A-101

II-4A-2103 Base proposée DNI-4A-102

II-4A-2104 Base proposée DNI-4A-103

II-4A-2105 Base proposée DNI-4A-104

II-4A-2106 Base proposée DNI-4A-105

II-4A-2107 Base proposée DNI-4A-106

II-4A-2111 Base proposée DNI-4A-110

### **Sous-Famille 2200 – Base à remplacer**

Le prix unitaire de l'item *Base à remplacer* comprend :

- L'enlèvement des déblais en place de la ligne d'infrastructure de l'élément de surface jusqu'à l'élévation du fond de l'excavation.
- La démolition, l'excavation, le chargement, le transport et la disposition de la base existante se trouvant à une distance allant jusqu'à 1,5 m de la nouvelle base.
- La démolition, l'excavation, le chargement, le transport et la disposition des sections de massifs se trouvant dans les sections prescrites.
- La mise en place et le compactage de l'assise en pierre concassée.
- L'installation de la nouvelle base préfabriquée avec les rondelles et écrous.
- La mise en place et le compactage de la pierre concassée pour effectuer l'enrobage et le remblayage jusqu'à la ligne d'infrastructure de l'élément de surface.

Liste d'items correspondants :

II-4A-2201 Base à remplacer DNI-4A-100

II-4A-2202 Base à remplacer DNI-4A-101

II-4A-2203 Base à remplacer DNI-4A-102

II-4A-2204 Base à remplacer DNI-4A-103

II-4A-2205 Base à remplacer DNI-4A-104

II-4A-2206 Base à remplacer DNI-4A-105

II-4A-2207 Base à remplacer DNI-4A-106

II-4A-2211 Base à remplacer DNI-4A-110

### **Sous-Famille 2300 – Base irrégulière proposée**

Le prix unitaire de l'item *Base irrégulière proposée* comprend :

- L'enlèvement des déblais en place de la ligne d'infrastructure de l'élément de surface jusqu'à l'élévation du fond de l'excavation.
- La démolition, l'excavation, le chargement, le transport et la disposition des sections de massifs se trouvant dans les sections prescrites.
- La mise en place et le compactage de l'assise en pierre concassée.
- L'installation et l'enlèvement des coffrages.
- L'installation des conduits, de l'armature et des tiges d'ancrage avec les rondelles et écrous.
- La mise en place du béton, incluant la finition, la cure et la protection.
- La mise en place et le compactage de la pierre concassée pour effectuer l'enrobage et le remblayage jusqu'à la ligne d'infrastructure de l'élément de surface.

Liste d'items correspondants :

II-4A-2301 Base irrégulière proposée DNI-4A-300 (50 kNm)

II-4A-2302 Base irrégulière proposée DNI-4A-300 (90 kNm)

II-4A-2303 Base irrégulière proposée DNI-4A-301 (50 kNm)

II-4A-2304 Base irrégulière proposée DNI-4A-301 (90 kNm)

#### **Sous-Famille 2400 – Base irrégulière proposée incluant la conception**

II-4A-2401 Base irrégulière proposée incluant la conception

Le prix unitaire de l'item *Base régulière proposée incluant la conception* comprend :

- La conception de la base irrégulière et la remise du plan de la base signé et scellé par un ingénieur membre de l'OIQ.
- L'enlèvement des déblais en place de la ligne d'infrastructure de l'élément de surface jusqu'à l'élévation du fond de l'excavation.
- La démolition, l'excavation, le chargement, le transport et la disposition des sections de massifs se trouvant dans les sections prescrites
- La mise en place et le compactage de l'assise en pierre concassée.
- L'installation et l'enlèvement des coffrages.
- L'installation des conduits, de l'armature et des tiges d'ancrage avec les rondelles et écrous.
- La mise en place du béton, incluant la finition, la cure et la protection.
- La mise en place et le compactage de la pierre concassée pour effectuer l'enrobage et le remblayage jusqu'à la ligne d'infrastructure de l'élément de surface.

#### **Sous-Famille 2500 – Base existante**

II-4A-2501 Base existante à enlever

Le prix unitaire de l'item *Base à enlever* comprend :

- L'enlèvement des déblais en place de la ligne d'infrastructure de l'élément de surface jusqu'à l'élévation du fond de l'excavation.
- La démolition, l'excavation, le chargement, le transport et la disposition de la base existante.
- La mise en place et le compactage des matériaux requis pour effectuer le remblayage jusqu'à la ligne d'infrastructure de l'élément de surface.

II-4A-2502 Base existante à araser

Le prix unitaire de l'item *Base à araser* comprend :

- L'enlèvement des déblais en place de la ligne d'infrastructure de l'élément de surface jusqu'à une profondeur de 600 mm de la surface finie.
- La démolition, l'excavation, le chargement, le transport et la disposition du dessus de la base existante jusqu'à une profondeur de 600 mm de la surface finie.
- La mise en place et le compactage des matériaux requis pour effectuer le remblayage jusqu'à la ligne d'infrastructure de l'élément de surface.



**Famille 3000 – Socle****Sous-Famille 3100 – Socle proposé**II-4A-3101 Socle proposé

Le prix unitaire de l'item *Socle proposé* comprend :

- L'enlèvement des déblais en place de la ligne d'infrastructure de l'élément de surface jusqu'à l'élévation du fond de l'excavation;
- La démolition, l'excavation, le chargement, le transport et la disposition des sections de massifs se trouvant dans les sections prescrites;
- La mise en place et le compactage de l'assise en pierre concassée;
- L'installation du socle;
- La mise en place et le compactage de la pierre concassée pour effectuer l'enrobage et le remblayage jusqu'à la ligne d'infrastructure de l'élément de surface.

**Sous-Famille 3200 – Socle existant à enlever**II-4A-3201 Socle existant à enlever

Le prix unitaire de l'item *Socle existant à enlever* comprend :

- L'enlèvement des déblais en place de la ligne d'infrastructure de l'élément de surface jusqu'à l'élévation du fond de l'excavation.
- La démolition, l'excavation, le chargement, le transport et la disposition du socle existant.
- La mise en place et le compactage des matériaux requis pour effectuer le remblayage jusqu'à la ligne d'infrastructure de l'élément de surface.

**Famille 4000 – Puits d'accès en béton****Sous-Famille 4100 – Puits d'accès préfabriqué proposé**II-4A-4101 Puits d'accès préfabriqué proposé

Le prix unitaire de l'item *Puits d'accès préfabriqué* comprend :

- L'enlèvement des déblais en place de la ligne d'infrastructure de l'élément de surface jusqu'à l'élévation du fond de l'excavation.
- La démolition, l'excavation, le chargement, le transport et la disposition des sections de massifs se trouvant dans les sections prescrites.
- La mise en place et le compactage de l'assise en pierre concassée.
- L'installation du puits d'accès préfabriqué, incluant la tête en béton, les anneaux de rehaussement, l'étrier, les garnitures d'étanchéité, le drain, le cadre, le tampon et les accessoires.
- La mise en place et le compactage de la pierre concassée pour effectuer l'enrobage et le remblayage jusqu'à la ligne d'infrastructure de l'élément de surface.

**Sous-Famille 4200 – Puits d'accès existant**II-4A-4201 Puits d'accès à enlever

Le prix unitaire de l'item *Puits d'accès à enlever* comprend :

- L'enlèvement des déblais en place de la ligne d'infrastructure de l'élément de surface jusqu'à l'élévation du fond de l'excavation.
- la démolition, l'excavation, le chargement, le transport et la disposition du puits d'accès existant.
- La mise en place et le compactage des matériaux requis pour effectuer le remblayage jusqu'à la ligne d'infrastructure de l'élément de surface.

II-4A-4202 Section de cheminée de puits d'accès à remplacer

Le prix au mètre de l'item *Section de cheminée de puits d'accès* comprend :

- l'enlèvement des déblais en place de la ligne d'infrastructure de l'élément de surface jusqu'à l'élévation de la section inférieure à remplacer.
- L'enlèvement et l'entreposage du cadre et du tampon à conserver, lorsqu'applicable.
- La démolition, l'excavation, le chargement, le transport et la disposition et le remplacement ou l'ajout d'anneaux de nivellement et/ou de rehaussement jusqu'à 1500 mm sous le niveau du profil fini ou jusqu'au-dessus du toit du puits d'accès s'il se trouve à une profondeur inférieure à 1500 mm.
- L'installation du cadre et du tampon à conserver, lorsqu'applicable.
- La mise en place et le compactage de la pierre concassée pour effectuer l'enrobage et le remblayage jusqu'à la ligne d'infrastructure de l'élément de surface.

II-4A-4203 Section de cheminée de puits d'accès CSEM à remplacer

Le prix au mètre de l'item *Section de cheminée de puits d'accès CSEM à remplacer* comprend :

- L'obtention des concessions requises sur la structure auprès de la CSEM.
- L'équipe spécialisée ayant suivi les formations requises.
- L'enlèvement des déblais en place de la ligne d'infrastructure de l'élément de surface jusqu'à l'élévation de la section inférieure à remplacer.
- L'enlèvement et l'entreposage du cadre et du tampon à conserver, lorsqu'applicable.
- La démolition, l'excavation, le chargement, le transport et la disposition et le remplacement ou l'ajout d'anneaux de nivellement et/ou de rehaussement jusqu'à 1500 mm sous le niveau du profil fini ou jusqu'au-dessus du toit du puits d'accès s'il se trouve à une profondeur inférieure à 1500 mm.
- L'installation du cadre et du tampon à conserver, lorsqu'applicable.
- La mise en place et le compactage de la pierre concassée pour effectuer l'enrobage et le remblayage jusqu'à la ligne d'infrastructure de l'élément de surface.

II-4A-4204 Cadre et tampon de puits d'accès à remplacer

Le prix unitaire de l'item *Cadre et tampon de puits d'accès à remplacer* comprend :

- L'enlèvement du cadre et du tampon à remplacer.
- L'installation du nouveau cadre et du tampon.

**Famille 5000 – Boîte de tirage**

**Sous-Famille 5100 – Boîte de tirage proposée**

II-4A-5101 Boîte de tirage régulière

Le prix unitaire de l'item *Boîte de tirage régulière* comprend :

- L'enlèvement des déblais en place de la ligne d'infrastructure de l'élément de surface jusqu'à l'élévation du fond de l'excavation.
- L'installation de la boîte de tirage préfabriquée et les sections de conduits requises.
- La mise en place et le compactage de l'assise en pierre concassée.
- La mise en place et le compactage de la pierre concassée pour effectuer l'enrobage et le remblayage jusqu'à la ligne d'infrastructure de l'élément de surface.

#### II-4A-5102 Boîte de tirage surdimensionnée

Le prix unitaire de l'item *Boîte de tirage surdimensionnée* comprend :

- L'enlèvement des déblais en place de la ligne d'infrastructure de l'élément de surface jusqu'à l'élévation du fond de l'excavation.
- L'installation de la boîte de tirage préfabriquée et les sections de conduits requises.
- La mise en place et le compactage de l'assise en pierre concassée.
- La mise en place et le compactage de la pierre concassée pour effectuer l'enrobage et le remblayage jusqu'à la ligne d'infrastructure de l'élément de surface.

#### **Sous-Famille 5200 – Boite de tirage existante à enlever**

##### II-4A-5201 Boite de tirage existante à enlever

Le prix unitaire de l'item *Boite de tirage existante à enlever* comprend :

- L'enlèvement des déblais en place de la ligne d'infrastructure de l'élément de surface jusqu'à l'élévation du fond de l'excavation.
- La démolition, l'excavation, le chargement, le transport et la disposition de la boite de tirage.
- La mise en place et le compactage des matériaux requis pour effectuer le remblayage jusqu'à la ligne d'infrastructure de l'élément de surface.

#### **Famille 6000 – Liaison aérosouterraine**

##### **Sous-Famille 6100 – Liaison aérosouterraine proposée**

##### II-4A-6101 Liaison aérosouterraine proposée

Le prix unitaire de l'item *Liaison aérosouterraine proposée* comprend :

- L'enlèvement des déblais en place de la ligne d'infrastructure de l'élément de surface jusqu'à l'élévation du fond de l'excavation.
- L'installation du conduit vertical, du coude et du bouchon, incluant la sangle de fixation et la gaine de protection pour liaison aéro-souterraine.
- La mise en place du béton, incluant la finition, la cure et la protection.
- La mise en place et le compactage des matériaux requis pour effectuer le remblayage jusqu'à la ligne d'infrastructure de l'élément de surface.

##### **Sous-Famille 6200 – Liaison aérosouterraine existante**

##### II-4A-6201 Liaison aérosouterraine existante à enlever

Le prix unitaire de l'item *Liaison aérosouterraine existante à enlever* comprend :

- La démolition, l'excavation, le chargement, le transport et la disposition du béton, de la gaine de protection, du conduit vertical et du coude jusqu'à une profondeur de 300 mm du profil fini.
- L'installation d'un bouchon sur le conduit existant à 300 mm sous le profil fini.

## 11. **ANNEXES**

### 11.1 **ANNEXES 1 - DESSINS NORMALISÉS**

#### DNI-4A-1XX – Bases préfabriquées

DNI-4A-100 – Base préfabriquée régulière - 50 kNm

DNI-4A-101 – Base préfabriquée à dos plat - 50 kNm

DNI-4A-102 – Base préfabriquée pour fosse de plantation - 50 kNm

DNI-4A-103 – Base préfabriquée surdimensionnée - 90 kNm

DNI-4A-104 – Base préfabriquée surdimensionnée - 100 kNm

DNI-4A-105 – Base préfabriquée pour borne de recharge

DNI-4A-106 – Base préfabriquée pour borne de recharge type piédestal

DNI-4A-110 – Base de fût d'alimentation

#### DNI-4A-2XX – Détails d'installation

DNI-4A-200 – Détail et installation de bases préfabriquées

DNI-4A-201 – Installation de base préfabriquée - Fosse de plantation

#### DNI-4A-3XX – Bases irrégulières

DNI-4A-300 – Base irrégulière construite en chantier - Type A

DNI-4A-301 – Base irrégulière construite en chantier - Type B

#### DNI-4A-4XX – Socle

DNI-4A-400 – Socle

#### DNI-4A-5XX – Structure d'accès

DNI-4A-500 – Puits d'accès préfabriqué

DNI-4A-501 – Boîte de tirage régulière

DNI-4A-502 – Boîte de tirage surdimensionnée

#### DNI-4A-6XX – Liaison aérosouterraine

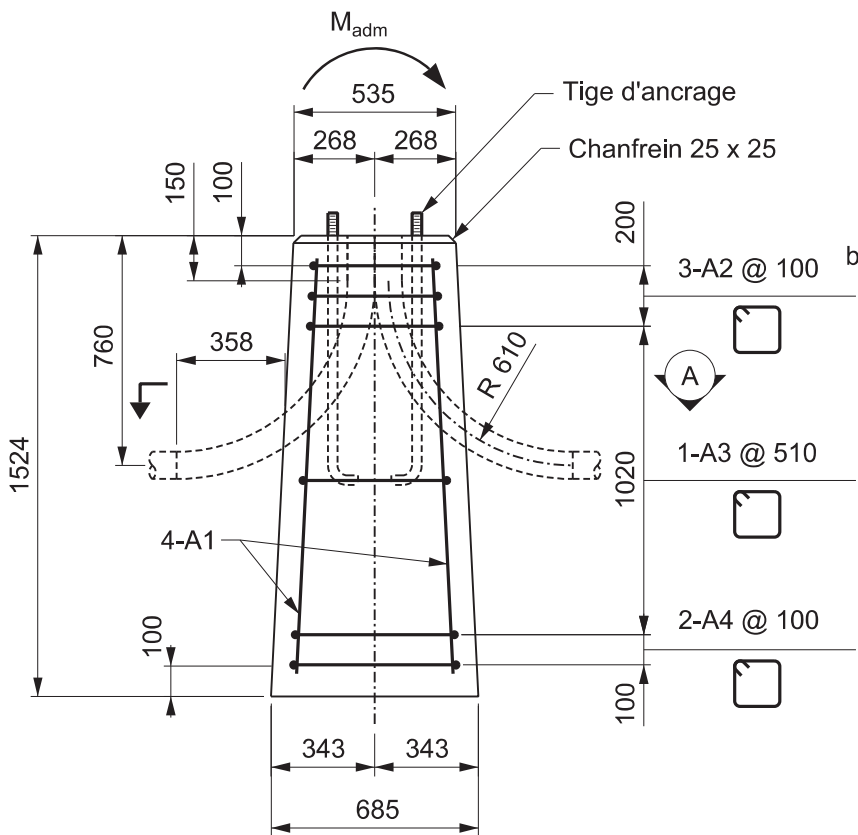
DNI-4A-600 – Liaison aérosouterraine

#### DNI-4A-7XX – Nomenclature et autre

DNI-4A-700 – Nomenclature des bases

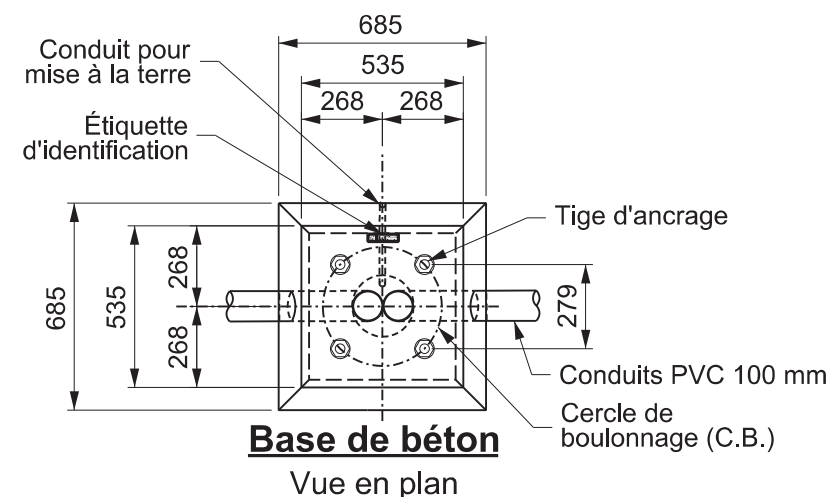
DNI-4A-701 – Massif de conduits – Rattraper, boucler et raccorder

TIGE D'ANCRAGE					
C.B. (mm)	Ø (mm)	J (mm)	K (mm)	P (mm)	FILETS
395	25,4	900	100	75	8 U.N.C.



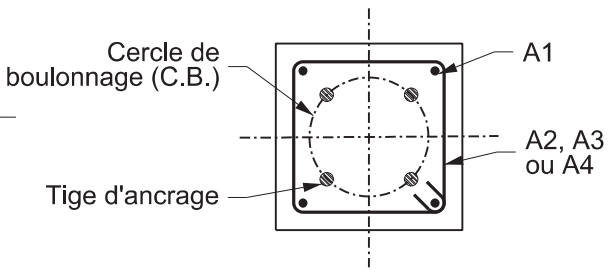
**Géométrie et armature**

Élévation type



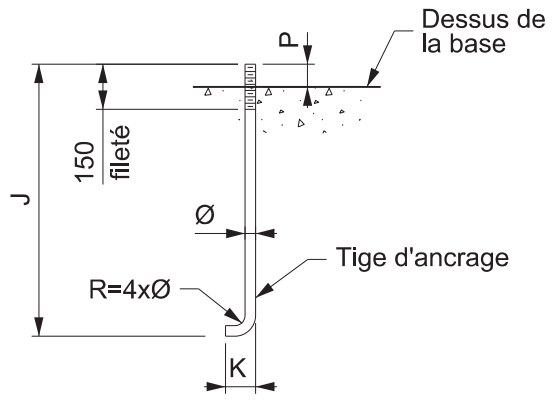
**Base de béton**

Vue en plan



**Armature et tige d'ancrage**

Coupe A-A



**Tige d'ancrage**

Détail

BORDEREAU D'ARMATURE							
ID.	Type	A	B	Long. (mm)	No	Nb	Masse (kg)
A1	1	1375	—	1375	25	4	31
A2	6	405 @ 425	405 @ 425	1900 @ 1980	15	3	9
A3	6	475	475	2180	15	1	3
A4	6	525 @ 535	525 @ 535	2380 @ 2420	15	2	8
Acier d'armature nuance 400W, norme CAN/CSA-G30.18-M							42

**Notes:**

- La résistance admissible ( $M_{adm}$ ) au renversement de la base de 50 kNm (non pondérée);
- Chaque tige d'ancrage doit être fournie et installée avec une rondelle et un écrou;
- Recouvrement de l'armature de 75 mm;
- Un système de levage doit être intégré dans les parois.

TYPES	
1	6
Longueur	

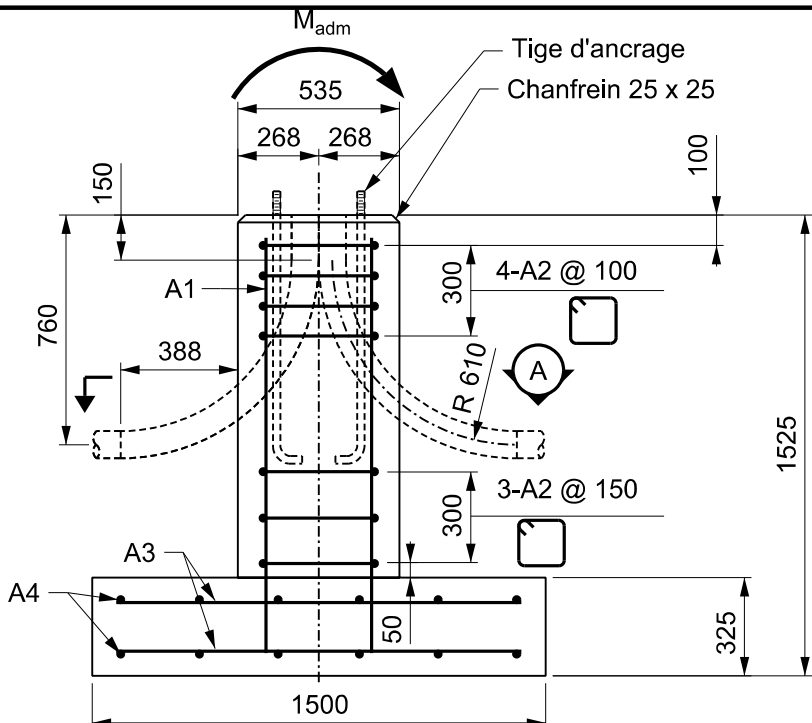
**Montréal**

Toutes les dimensions sont en millimètres, sauf indication contraire.

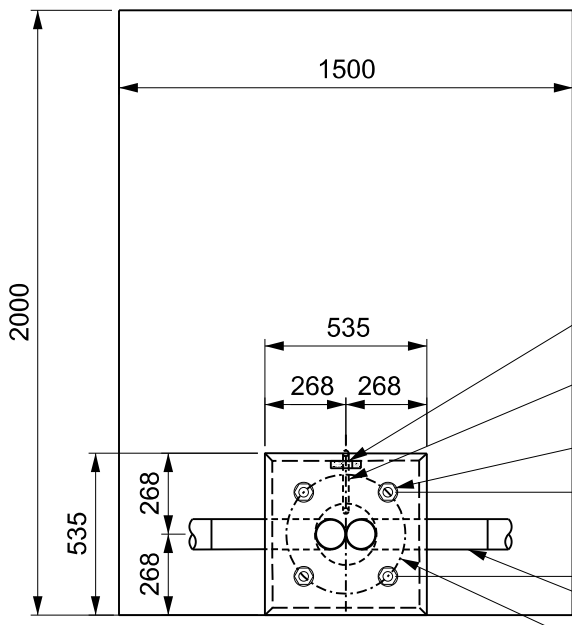
2021-09-29

**Base préfabriquée régulière - 50 kNm**

DESSINÉ PAR: Patrick Daigle	APPROUVÉ PAR: Khaled Mouchaorab, Ing.
VÉRIFIÉ PAR: David Martel, A.T.P.	# MEMBRE OIQ: 140814
DATE: 29 septembre 2021	SIGNATURE:
SOUS-FAMILLE <b>DTNI-4A</b>	DESSIN NORMALISÉ <b>DNI-4A-100</b>



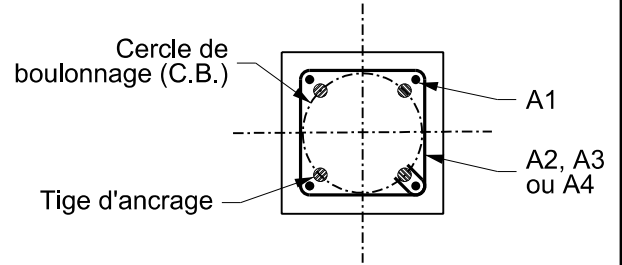
**Géométrie et armature**  
Élévation type



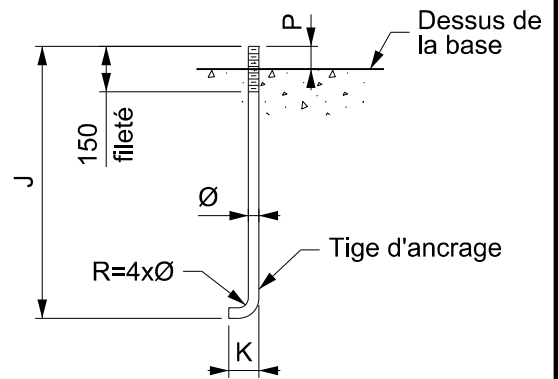
**Base de béton**  
Vue en plan

Étiquette d'identification  
Conduit pour mise à la terre  
Tige d'ancrage  
Conduit PVC 100 mm  
Cercle de boulonnage (C.B.)

TIGE D'ANCRAGE					
C.B. (mm)	Ø (mm)	J (mm)	K (mm)	P (mm)	FILETS
395	25,4	900	100	75	8 U.N.C.



**Armature et tige d'ancrage**  
Coupe A-A

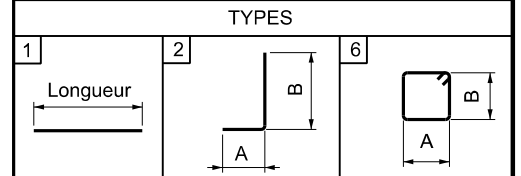


**Tige d'ancrage**  
Détail

BORDEREAU D'ARMATURE							
ID.	Type	A	B	Long. (mm)	No	Nb	Masse (kg)
A1	2	1389	400	1785	25	4	28
A2	6	385	385	1558	15	7	17
A3	1	1350	—	1350	15	10	21
A4	1	1850	—	1850	15	12	20
Acier d'armature nuance 400W, norme CAN/CSA-G30.18-M							86

**Notes:**

- La résistance admissible ( $M_{adm}$ ) au renversement de la base = force latérale de 10 kNm (1019 kg) appliquée à 5 m de hauteur sur le fût = 50 kNm (non pondérée);
- Chaque tige d'ancrage doit être fournie et installée avec une rondelle et un écrou;
- Recouvrement de l'armature de 75 mm;
- Un système de levage doit être intégré dans les parois.



**Montréal**

Toutes les dimensions sont en millimètres, sauf indication contraire.

**Base préfabriquée à dos plat - 50 kNm**

DESSINÉ PAR:  
Patrick Daigle

APPROUVÉ PAR:  
Khaled Mouchaorab, Ing.

VÉRIFIÉ PAR:  
David Martel, A.T.P.

# MEMBRE OIQ:  
140814

DATE:  
7 juin 2024

SIGNATURE:

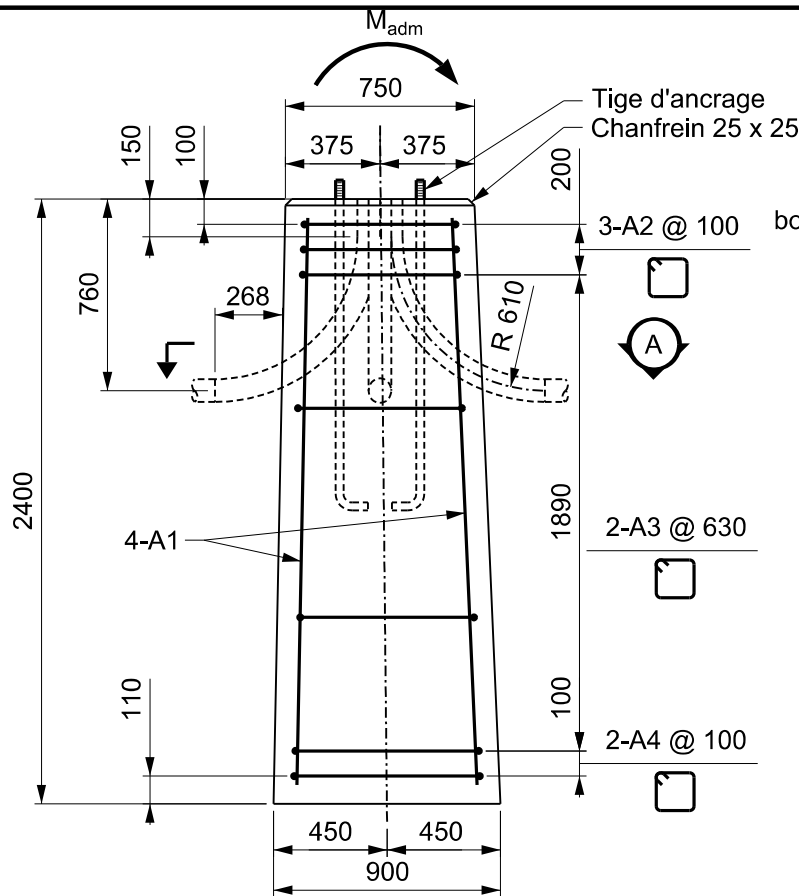
SOUS-FAMILLE  
**DTNI-4A**

DESSIN NORMALISÉ  
**DNI-4A-101**



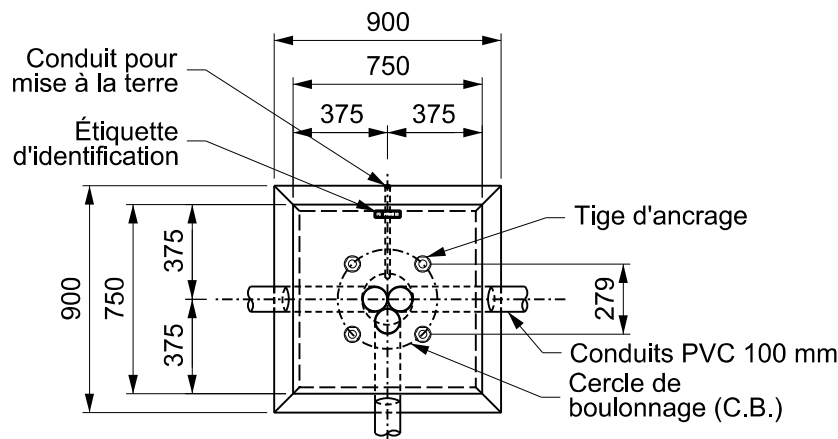
TIGE D'ANCRAGE

C.B. (mm)	Ø (mm)	J (mm)	K (mm)	P (mm)	FILETS
395	25,4	1070	100	75	8 U.N.C.



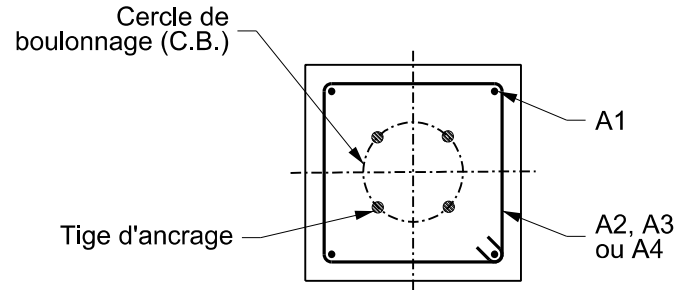
**Géométrie et armature**

Élévation type



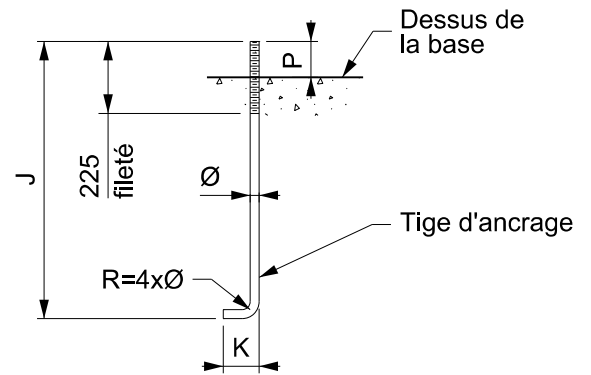
**Base de béton**

Vue en plan



**Armature et tige d'ancrage**

Coupe A-A



**Tige d'ancrage**

Détail

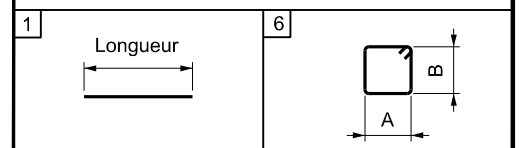
BORDEREAU D'ARMATURE

ID.	Type	A	B	Long. (mm)	No	Nb	Masse (kg)
A1	1	2250	—	2250	25	4	36
A2	6	@ 640 @ 650	@ 640 @ 650	@ 2700 @ 2740	15	3	13
A3	6	@ 690 @ 730	@ 690 @ 730	@ 2900 @ 3060	15	2	10
A4	6	@ 770 @ 775	@ 770 @ 775	@ 3220 @ 3240	15	2	10
Acier d'armature nuance 400W, norme CAN/CSA-G30.18-M							69

**Notes:**

- La résistance admissible ( $M_{adm}$ ) au renversement de la base est 50 kNm dans une fosse d'un mètre;
- Chaque tige d'ancrage doit être fournie et installée avec une rondelle et un écrou;
- Recouvrement de l'armature de 75 mm;
- Un système de levage doit être intégré dans les parois.

TYPES



**Montréal**

Toutes les dimensions sont en millimètres, sauf indication contraire.

**Base préfabriquée pour fosse de plantation - 50 kNm**

DESSINÉ PAR:  
Patrick Daigle

APPROUVÉ PAR:  
N/A

VÉRIFIÉ PAR:  
David Martel, A.T.P.

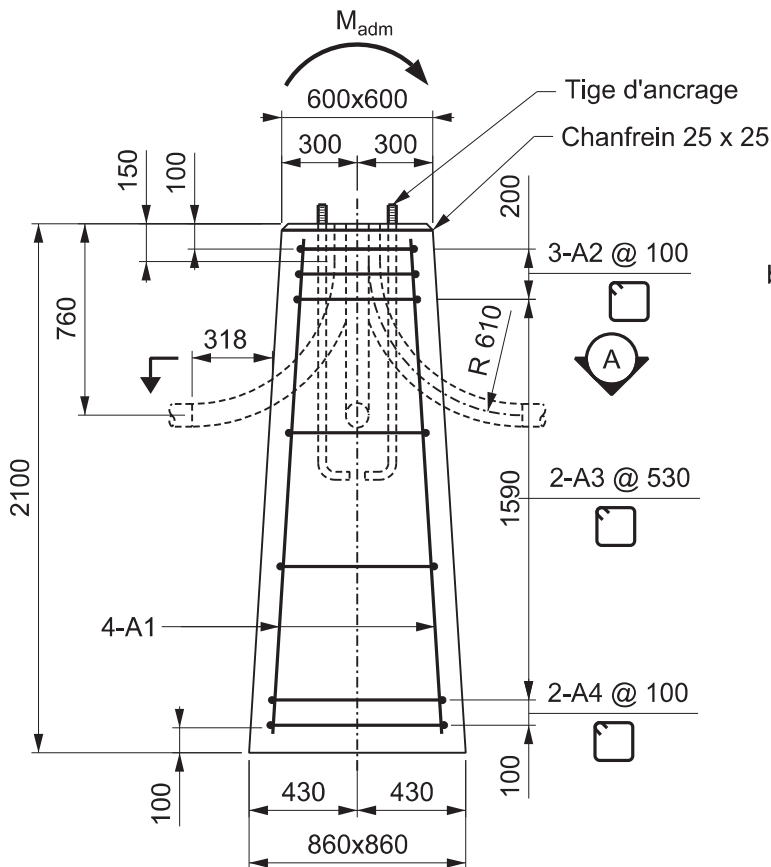
# MEMBRE OIQ:  
N/A

DATE:  
16 mai 2024

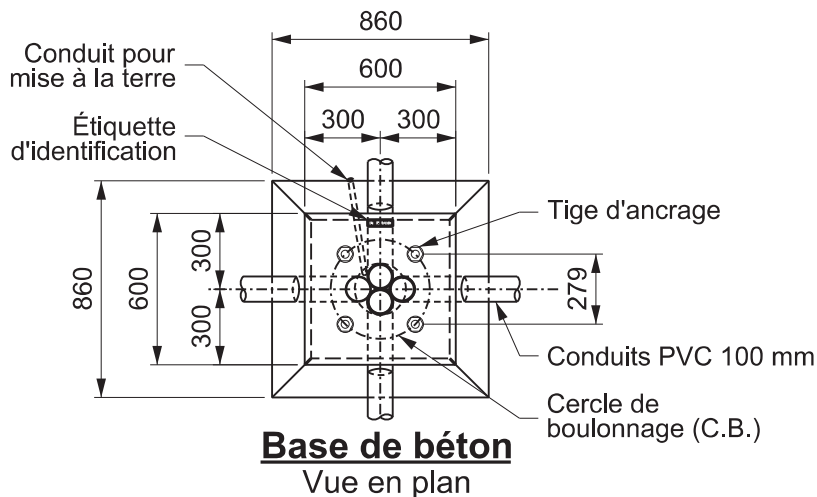
SIGNATURE:  
N/A

SOUS-FAMILLE  
**DTNI-4A**

DESSIN NORMALISÉ  
**DNI-4A-102**

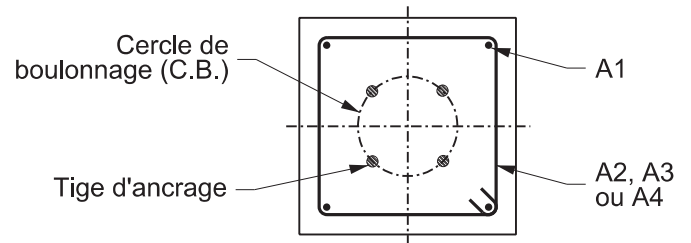


**Géométrie et armature**  
Élévation type

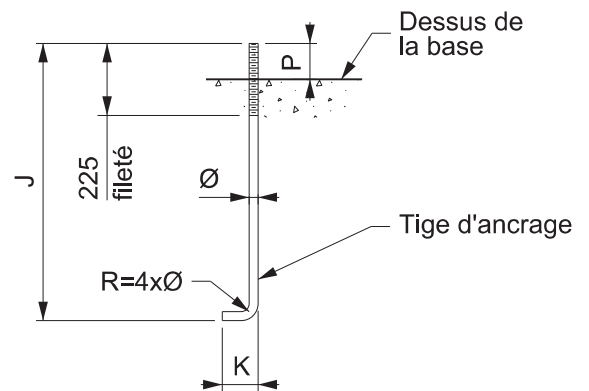


**Base de béton**  
Vue en plan

TIGE D'ANCRAGE					
C.B. (mm)	Ø (mm)	J (mm)	K (mm)	P (mm)	FILETS
395	25,4	1070	100	75	8 U.N.C.



**Armature et tige d'ancrage**  
Coupe A-A



**Tige d'ancrage**  
Détail

BORDEREAU D'ARMATURE							
ID.	Type	A	B	Long. (mm)	No	Nb	Masse (kg)
A1	1	1950	—	1950	25	4	31
A2	6	450 @ 485	450 @ 485	2280 @ 2220	15	3	10
A3	6	520 @ 620	520 @ 620	2480 @ 2760	15	2	8
A4	6	685 @ 700	685 @ 700	3020 @ 3080	15	2	10
Acier d'armature nuance 400W, norme CAN/CSA-G30.18-M							59

**Notes:**

- La résistance admissible ( $M_{adm}$ ) au renversement de la base est de 90 kNm (non pondérée);
- Chaque tige d'ancrage doit être fournie et installée avec une rondelle et un écrou;
- Recouvrement de l'armature de 75 mm;
- Un système de levage doit être intégré dans les parois.

TYPES	
1	6
Longueur	

**Montréal**

Toutes les dimensions sont en millimètres, sauf indication contraire.



2021-09-29

**Base préfabriquée surdimensionnée - 90 kNm**

DESSINÉ PAR:  
Patrick Daigle

APPROUVÉ PAR:  
Khaled Mouchaorab, ing.

VÉRIFIÉ PAR:  
David Martel, A.T.P.

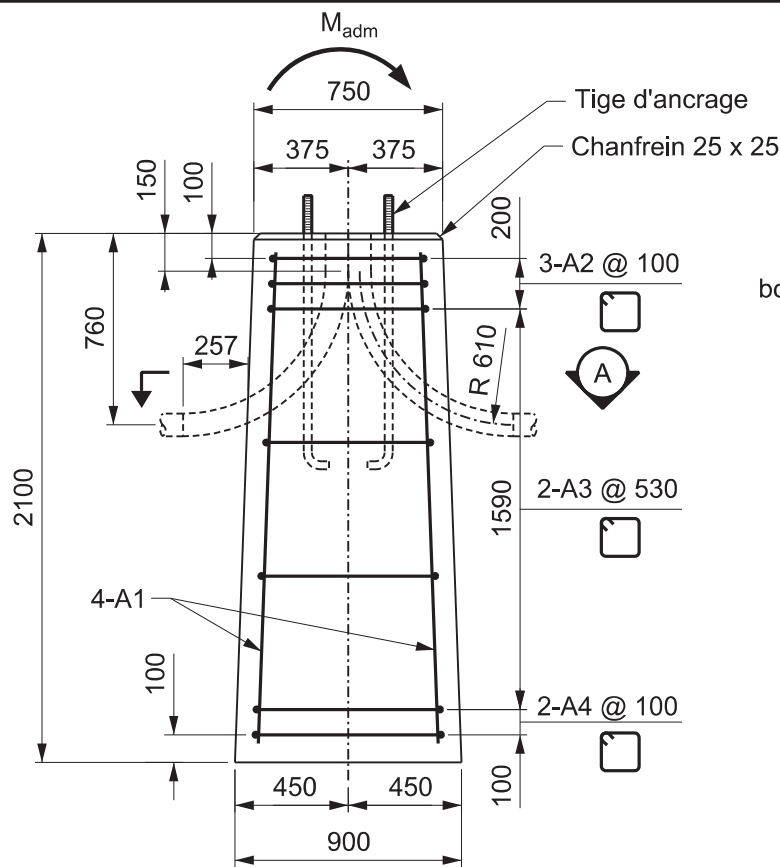
# MEMBRE OIQ:  
140814

DATE:  
29 septembre 2021

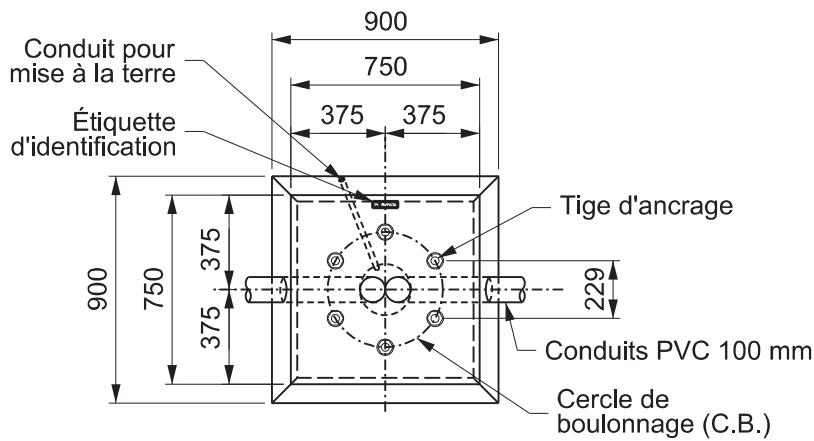
SIGNATURE:

SOUS-FAMILLE  
**DTNI-4A**

DESSIN NORMALISÉ  
**DNI-4A-103**

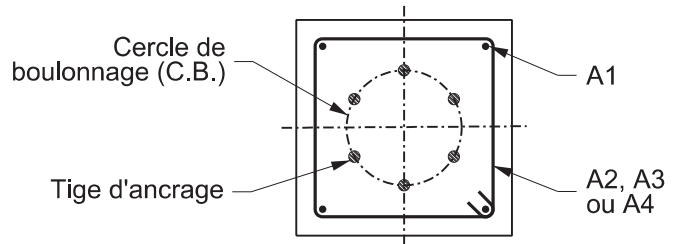


**Géométrie et armature**  
Élévation type

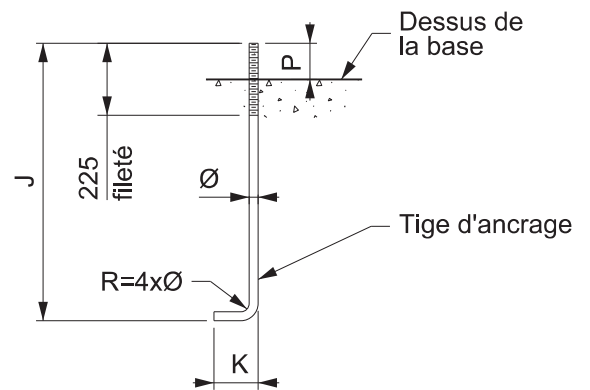


**Base de béton**  
Vue en plan

TIGE D'ANCRAGE					
C.B. (mm)	Ø (mm)	J (mm)	K (mm)	P (mm)	FILETS
457	31,75	1070	175	150	7 U.N.C.



**Armature et tige d'ancrage**  
Coupe A-A



**Tige d'ancrage**  
Détail

BORDEREAU D'ARMATURE							
ID.	Type	A	B	Long. (mm)	No	Nb	Masse (kg)
A1	1	1950	—	1950	25	4	31
A2	6	600 @ 615	600 @ 615	2680 @ 2740	15	3	13
A3	6	650 @ 690	650 @ 690	2880 @ 3040	15	2	9
A4	6	730 @ 735	730 @ 735	3200 @ 3220	15	2	10
Acier d'armature nuance 400W, norme CAN/CSA-G30.18-M							63

**Notes:**

- La résistance admissible ( $M_{adm}$ ) au renversement de la base de 100 kNm (non pondérée);
- Chaque tige d'ancrage doit être fournie et installée avec une rondelle et un écrou;
- Recouvrement de l'armature de 75 mm;
- Un système de levage doit être intégré dans les parois.

TYPES	
1	6
Longueur	A

**Montréal**

Toutes les dimensions sont en millimètres, sauf indication contraire.



2021-09-29

**Base préfabriquée surdimensionnée - 100 kNm**

DESSINÉ PAR:  
Patrick Daigle

APPROUVÉ PAR:  
Khaled Mouchaorab, Ing.

VÉRIFIÉ PAR:  
David Martel, A.T.P.

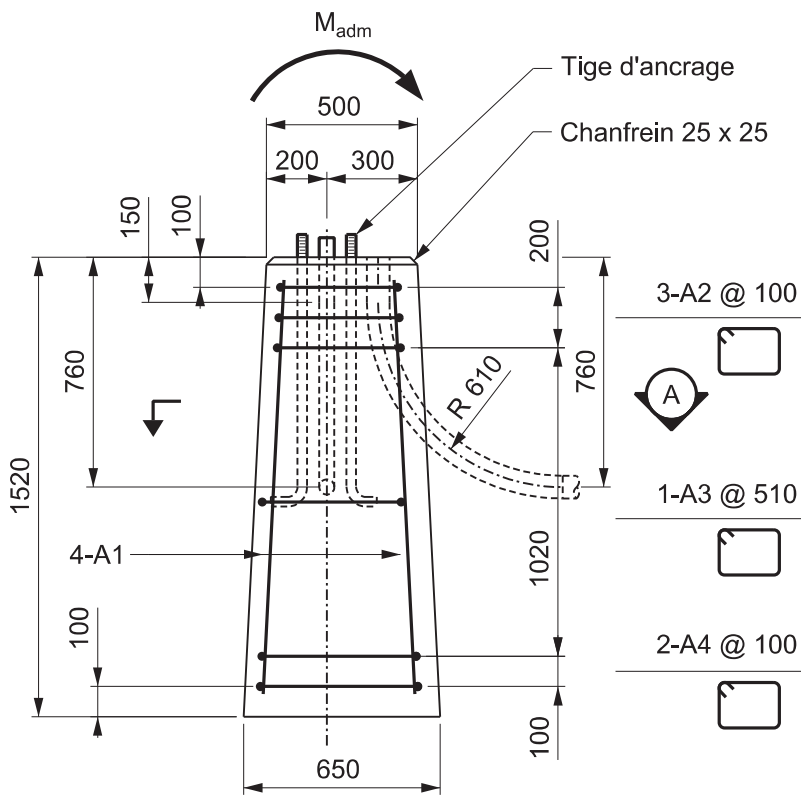
# MEMBRE IOQ:  
140814

DATE:  
29 septembre 2021

SIGNATURE:

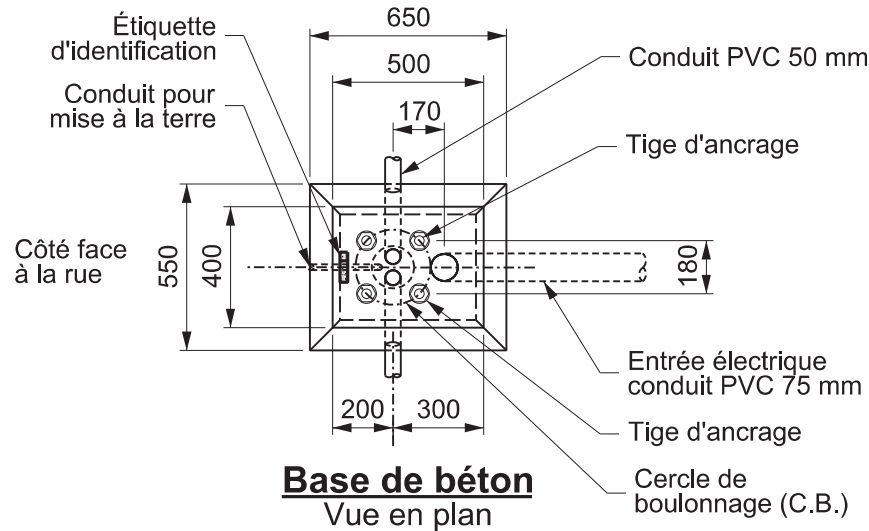
SOUS-FAMILLE  
**DTNI-4A**

DESSIN NORMALISÉ  
**DNI-4A-104**



### Géométrie et armature

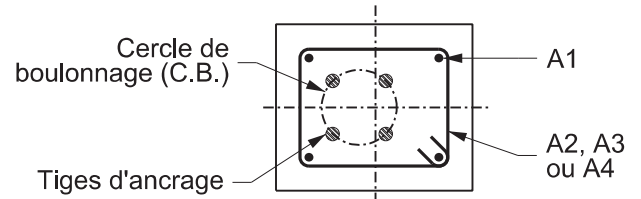
Élévation type



### Base de béton

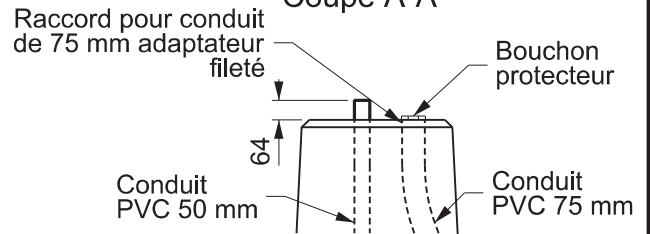
Vue en plan

TIGE D'ANCRAGE					
C.B. (mm)	Ø (mm)	J (mm)	K (mm)	P (mm)	FILETS
254	19,1	900	100	75	10 U.N.C.

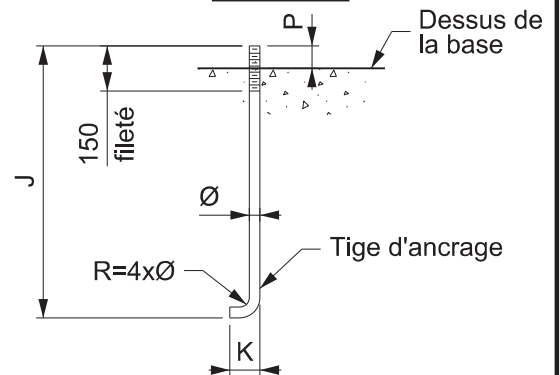


### Armature et tige d'ancrage

Coupe A-A



### Détail A



### Tige d'ancrage

Détail

BORDEREAU D'ARMATURE							
ID.	Type	A	B	Long. (mm)	No	Nb	Masse (kg)
A1	1	1420	—	1420	20	4	13
A2	6	307 @ 327	407 @ 427	1700 @ 1790	15	3	8
A3	6	379	479	2000	15	1	3
A4	6	430 @ 440	530 @ 540	2200 @ 2240	15	2	7
Acier d'armature nuance 400W, norme CAN/CSA-G30.18-M							31

### Notes:

- La résistance admissible ( $M_{adm}$ ) au renversement de la base de 12,5 kNm (non pondérée);
- Chaque tige d'ancrage doit être fournie et installée avec une rondelle et un écrou;
- Recouvrement de l'armature de 50 mm;
- Un système de levage doit être intégré dans les parois.

TYPES	
1	6
Longueur	A

**Montréal**

Toutes les dimensions sont en millimètres, sauf indication contraire.



2021-09-29

**Base préfabriquée pour borne de recharge**

DESSINÉ PAR:  
Patrick Daigle

APPROUVÉ PAR:  
Khaled Mouchaorab, Ing.

VÉRIFIÉ PAR:  
David Martel, A.T.P.

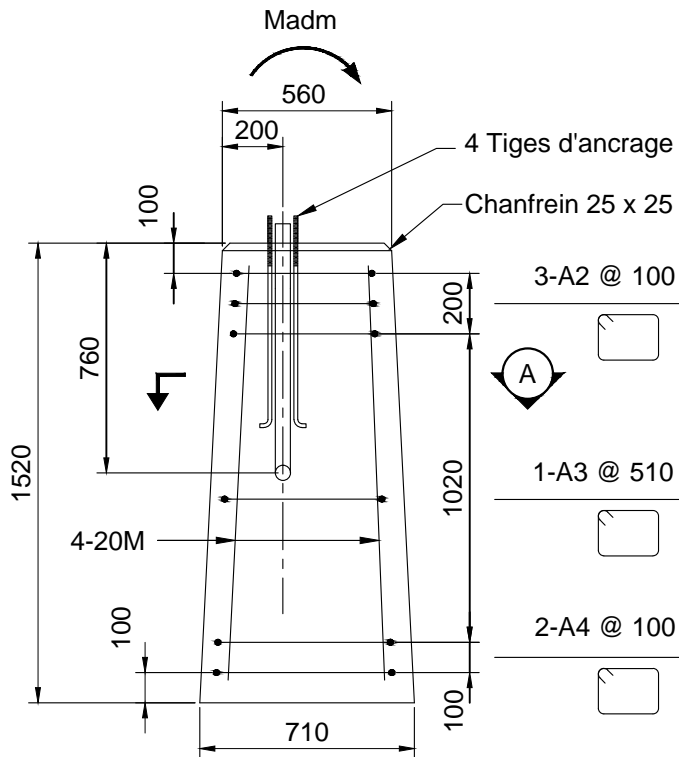
# MEMBRE OIQ:  
140814

DATE:  
29 septembre 2021

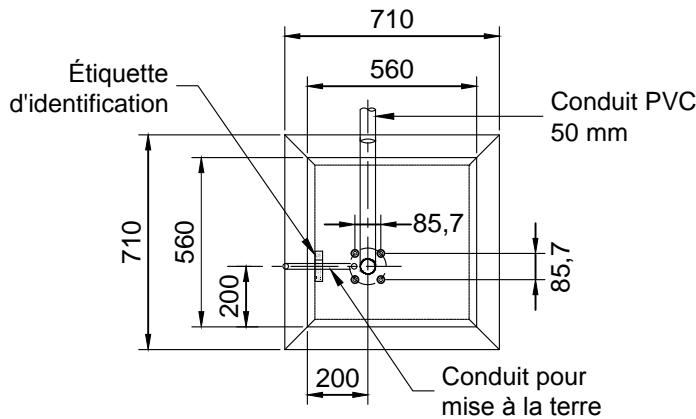
SIGNATURE:

SOUS-FAMILLE  
**DTNI-4A**

DESSIN NORMALISÉ  
**DNI-4A-105**



**Géométrie et armature**  
Élévation type

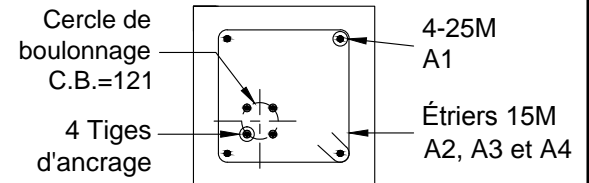


**Base de béton**  
Vue en plan

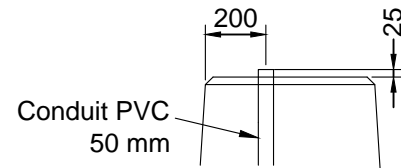
**NOTES :**

1. La résistance admissible (Madm) au renversement de la base est de 12,5 kNm (non-pondéré).
2. Chaque tige d'ancrage doit être fournie et installée avec une rondelle et un écrou.
3. Recouvrement de l'armature de 75 mm.
4. Un système de levage doit être intégré dans les parois.

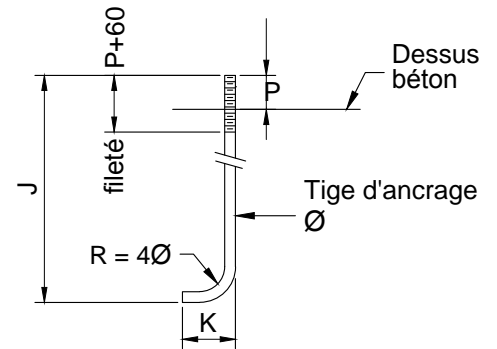
TIGE D'ANCRAGE					
C.B. (mm)	Ø (mm)	J (mm)	K (mm)	P (mm)	FILETS
121	12,7	700	75	90	13 U.N.C.



**COUPE A-A**

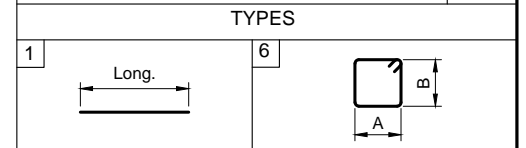


**DÉTAIL A**



**Tige d'ancrage**  
Détail

BORDEREAU D'ARMATURE							
ID.	Type	A	B	Long. (mm)	No.	Nb	Masse (kg)
A1	1	1370	-	1370	25	4	22
A2	6	420 @440	420 @440	1730 @1810	15	3	5
A3	6	495	495	2030	15	1	2
A4	6	540 @550	540 @550	307 @327	15	2	4
Acier d'armature nuance 400W, norme CAN/CSA-G30.18-M						Total =	33



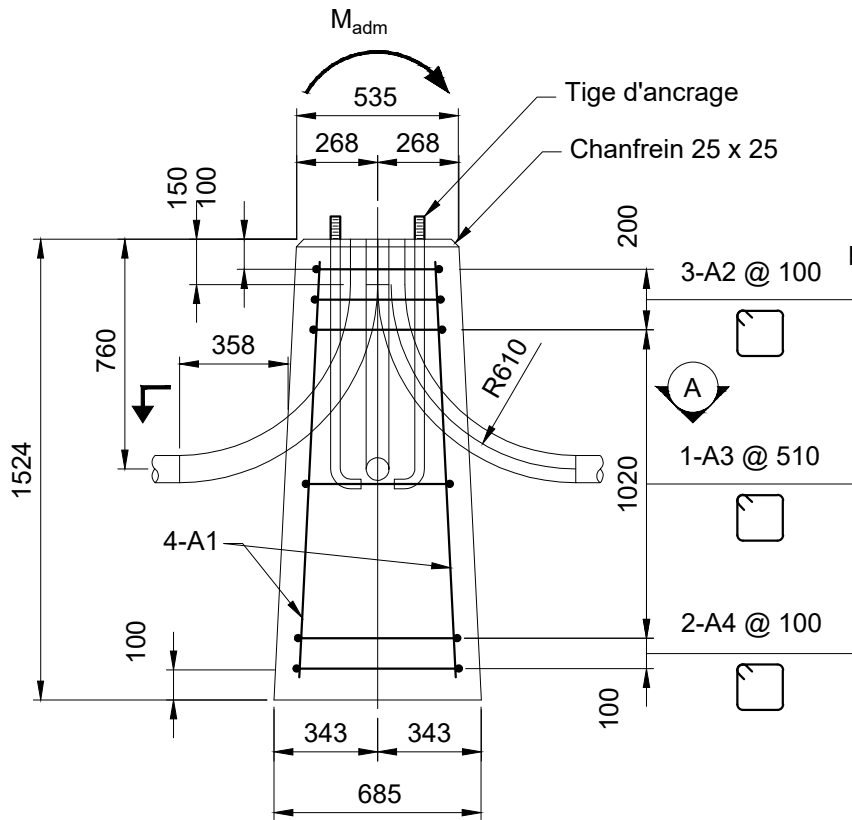
<b>DESSINÉ PAR:</b> J.C. Gilbert, ing.	<b>APPROUVÉ PAR:</b> J.C. Gilbert, ing.
<b>VÉRIFIÉ PAR:</b> J.C. Gilbert, ing.	<b># MEMBRE IOQ:</b> 100528
<b>DATE:</b> 2022-03-03	<b>SIGNATURE:</b>
<b>SOUS-FAMILLE</b> <b>DTNI-4A</b>	<b>DESSIN NORMALISÉ</b> <b>DNI-4A-106</b>

**Montréal**

Toutes les dimensions sont en millimètres, sauf indication contraire.

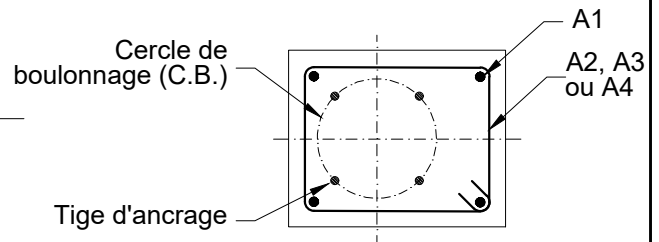
**Base préfabriquée pour borne de recharge type pedestal**

TIGE D'ANCRAGE					
C.B. (mm)	Ø (mm)	J (mm)	K (mm)	P (mm)	FILETS
395	25,4	900	100	75	8 U.N.C.



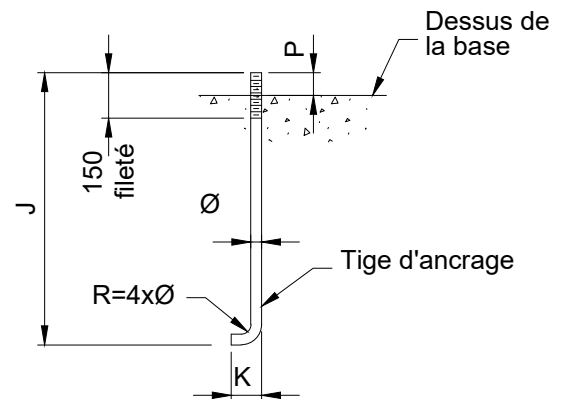
### Géométrie et armature

#### Élévation type



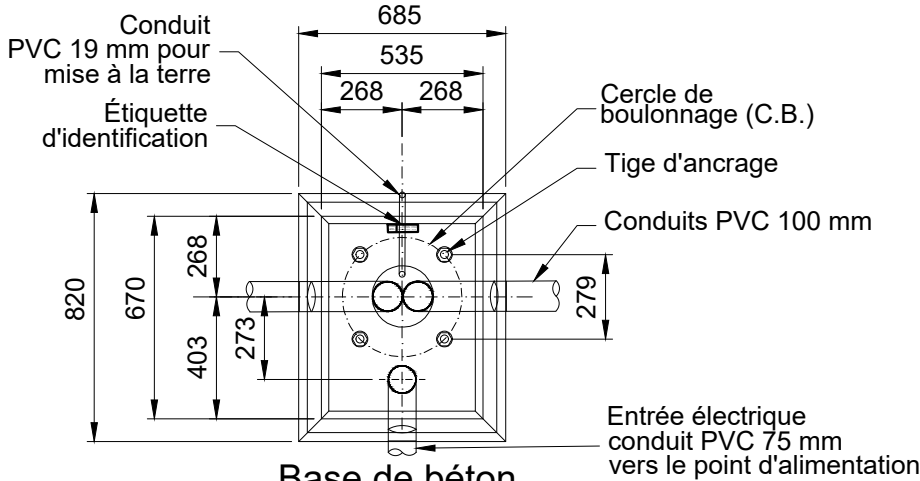
### Armature et tige d'ancrage

#### Coupe A-A



### Tige d'ancrage

#### Détail



### Base de béton

#### Vue en plan

BORDEREAU D'ARMATURE							
ID.	Type	A	B	Long. (mm)	No	Nb	Masse (kg)
A1	1	1375	—	1375	25	4	22
A2	6	405 @ 425	540 @ 560	2080 @ 2180	15	3	10
A3	6	475	610	2360	15	1	4
A4	6	525 @ 535	660 @ 670	2600 @ 2600	15	2	8
Acier d'armature nuance 400W, norme CAN/CSA-G30.18-M							44

### Notes:

- La résistance admissible ( $M_{adm}$ ) au renversement de la base de 50 kNm (non pondérée);
- Chaque tige d'ancrage doit être fournie et installée avec une rondelle et un écrou;
- Recouvrement de l'armature de 75 mm;
- Un système de levage doit être intégré dans les parois.

TYPES	
1	6
Longueur	

**Montréal**

Toutes les dimensions  
sont en millimètres,  
sauf indication  
contraire.

**Base de fût d'alimentation**

DESSINÉ PAR:  
Javier Mendoza, tech.

APPROUVÉ PAR:  
Martha Bacca, ing.

VÉRIFIÉ PAR:  
Martha Bacca, ing.

# MEMBRE OIQ:  
5000322

DATE:  
02 Fév. 2023

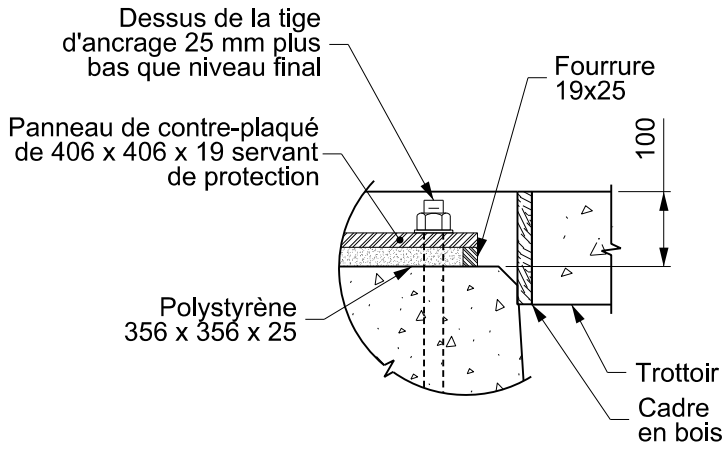
SIGNATURE:

SOUS-FAMILLE

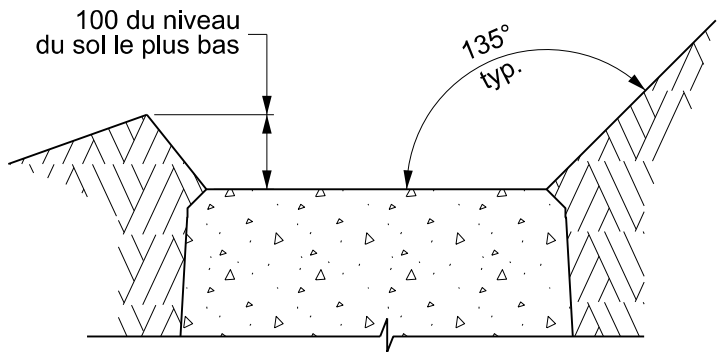
DESSIN NORMALISÉ

DTNI-4A

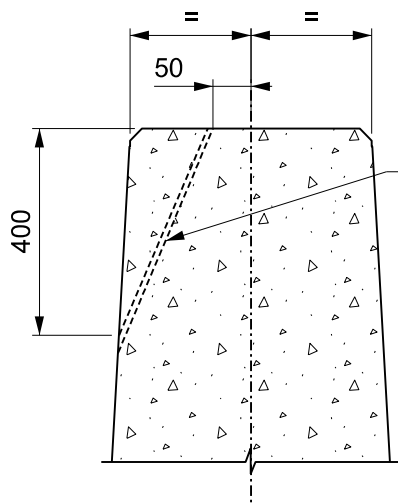
DNI-4A-110



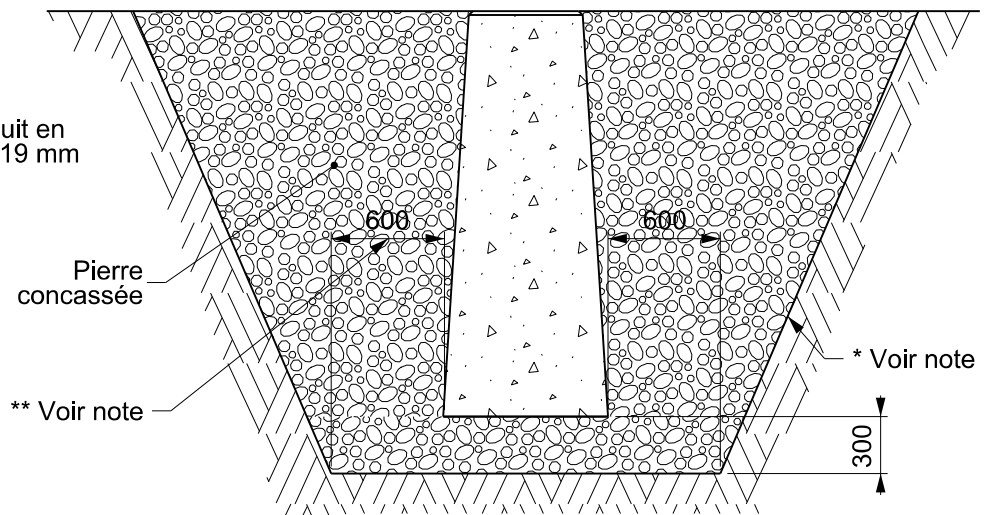
**Protection de base**  
Élévation type



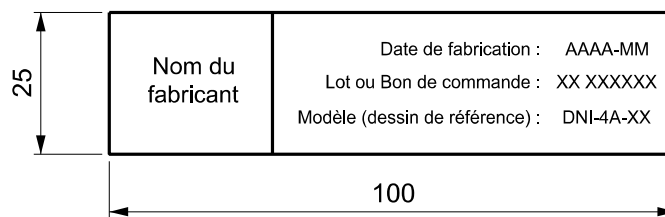
**Installation dans un talus**  
Élévation type



**Conduit pour mise à la terre**  
Élévation type



**Excavation**  
Section type



**Étiquette d'identification**

**Notes:**

\* Pente selon les exigences du CSTC;

\*\* Peut être réduit @ 300 mm si le matériau de remblai est du remblai sans retrait.



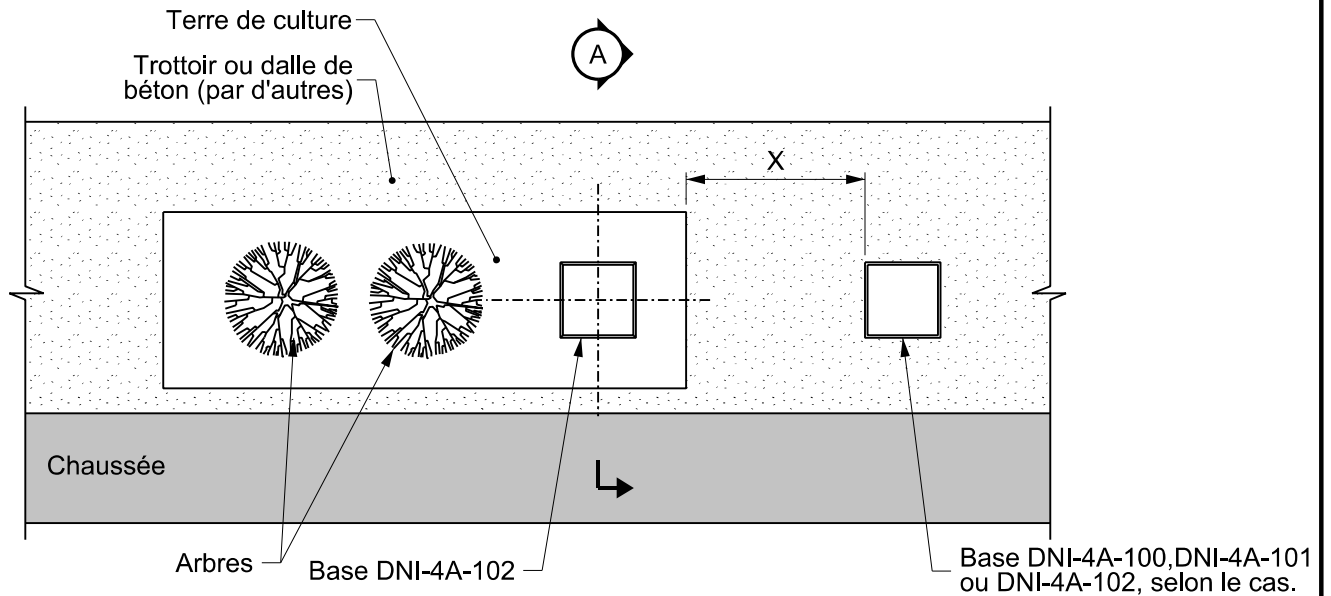
**Détails et installation  
de bases préfabriquées**

DATE:  
19 juillet 2023

SOUS-FAMILLE:  
DTNI-4A

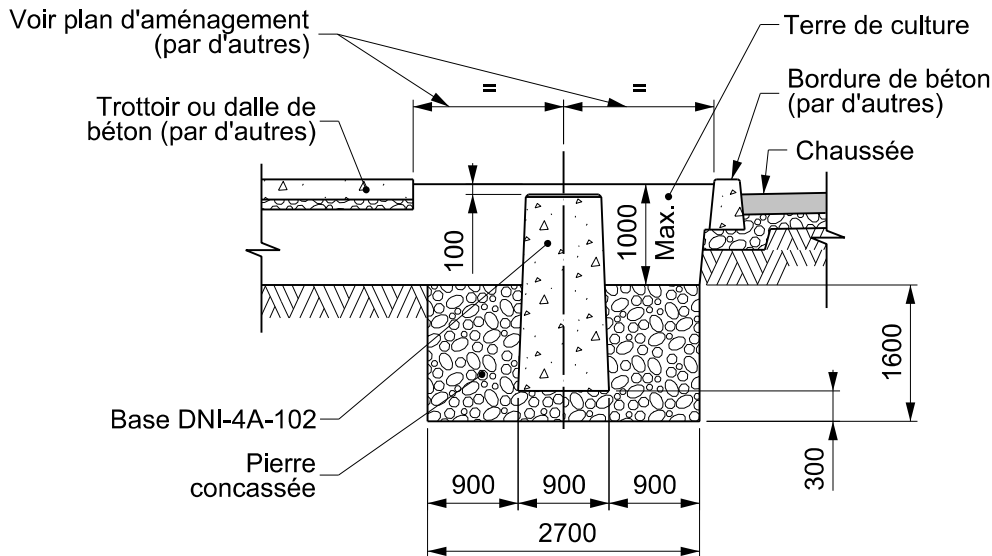
ÉCHELLE:  
Aucune

DESSIN NORMALISÉ:  
DNI-4A-200



### **Base préfabriquée**

Vue en plan



### **Base DNI-4A-102**

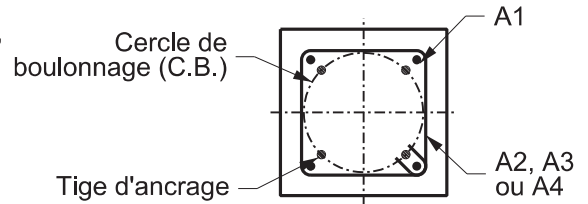
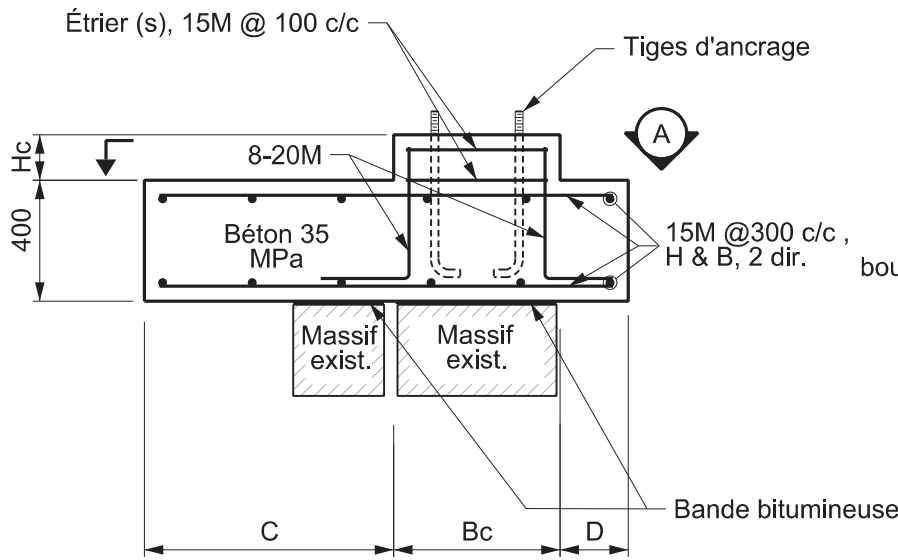
Coupe A-A

#### **Notes:**

- $X \geq 1,9$  m pour la base DNI-4A-103;
- $X \geq 1,8$  m pour les bases DNI-4A-100 et DNI-4A-101. Si  $X < 1,8$  m, la base DNI-4A-102 doit être utilisée.

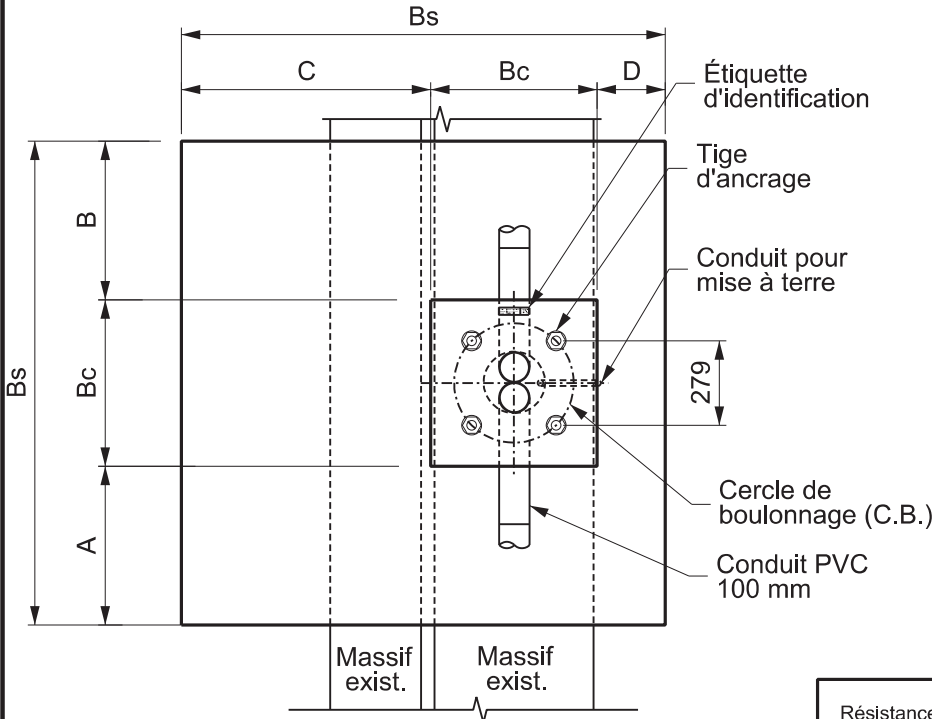


TIGE D'ANCRAGE					
C.B. (mm)	Ø (mm)	J (mm)	K (mm)	P (mm)	FILETS
395	25,4	460-610	100	75	8 U.N.C.

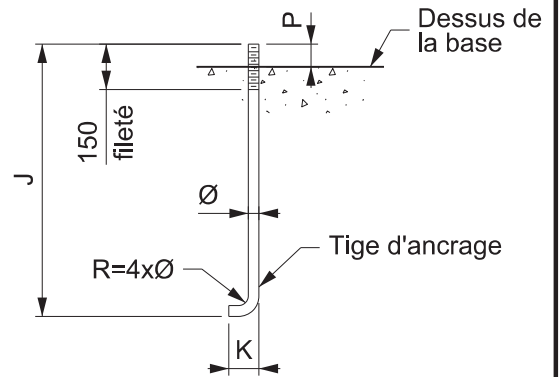


**Armature et tige d'ancrage**  
Coupe A-A

**Géométrie et armature**  
Élévation type



**Base de béton**  
Vue en plan



**Tige d'ancrage**  
Détail

Résistance admissible au renversement	Dimensions (mm)							Volume moyen de béton (m³)
	Semelle					Colonne		
	Bs	A	B	C	D	Bc	Hc	
50 kNm	2000	0 à 1450	0 à 1450	390 à 1060	390 à 1060	550	100 à 250	1,65
90 kNm	3000	0 à 2450	0 à 2450	725 à 1725	725 à 1725	550	100 à 250	3,65

**Notes: \***

- Chaque tige d'ancrage doit être fournie et installée avec une rondelle et un écrou;
- Recouvrement de l'armature de 75 mm.

**Montréal**

Toutes les dimensions sont en millimètres, sauf indication contraire.



2021-09-29

**Base irrégulière construite en chantier - Type A**

DESSINÉ PAR:  
Patrick Daigle

APPROUVÉ PAR:  
Khaled Mouchaorab, Ing.

VÉRIFIÉ PAR:  
David Martel, A.T.P.

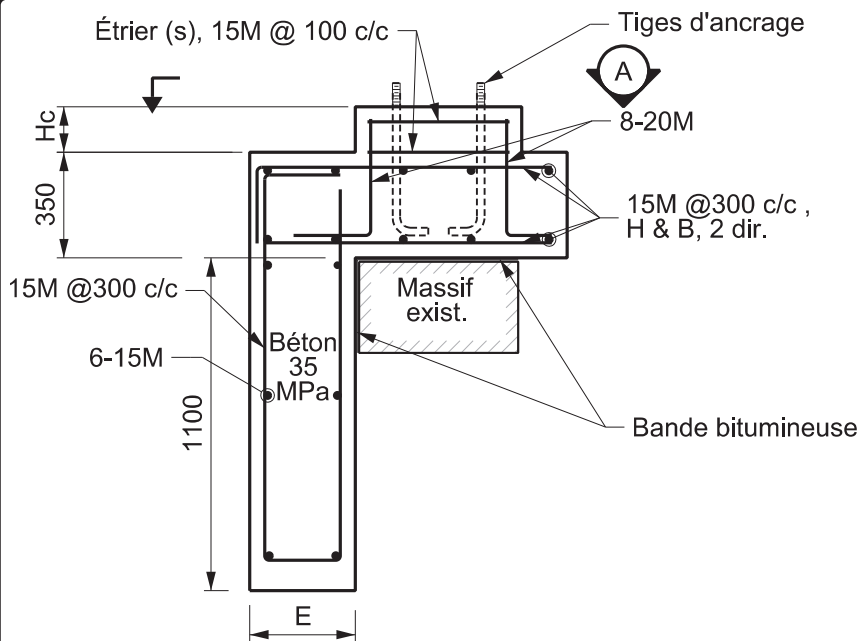
# MEMBRE OIQ:  
140814

DATE:  
29 septembre 2021

SIGNATURE:

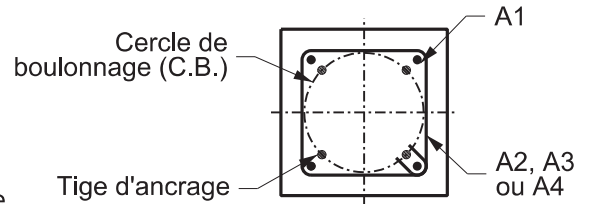
SOUS-FAMILLE  
**DTNI-4A**

DESSIN NORMALISÉ  
**DNI-4A-300**

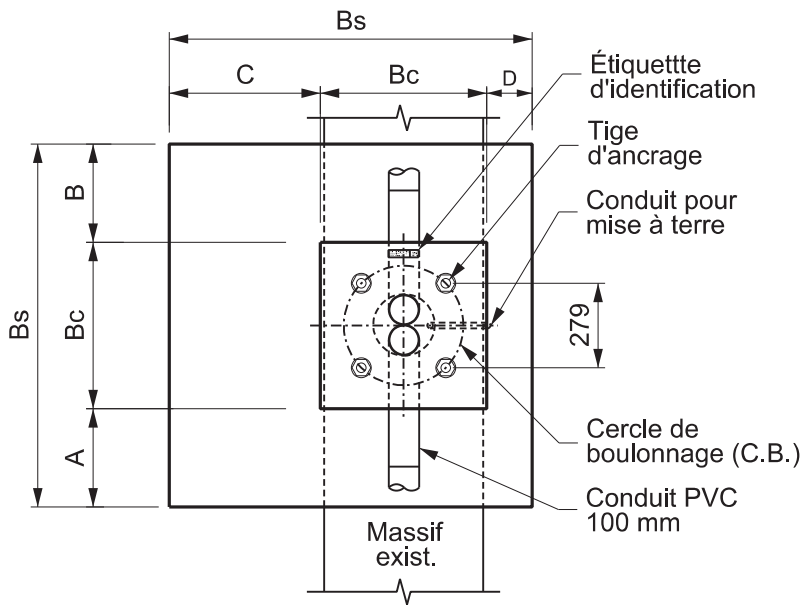


**Géométrie et armature**  
Élévation type

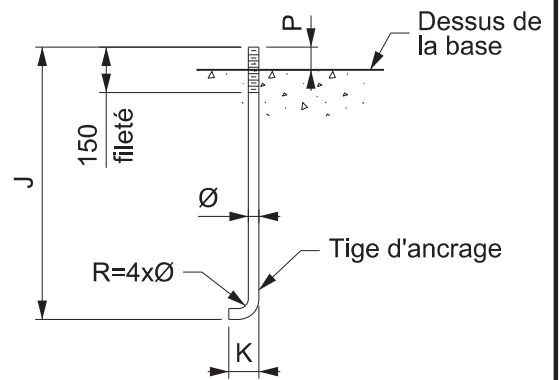
TIGE D'ANCRAGE					
C.B. (mm)	Ø (mm)	J (mm)	K (mm)	P (mm)	FILETS
395	25,4	460-610	100	75	8 U.N.C.



**Armature et tige d'ancrage**  
Coupe A-A



**Base de béton**  
Vue en plan



**Tige d'ancrage**  
Détail

Résistance admissible au renversement	Dimensions (mm)								Volume moyen de béton (m³)
	Semelle						Colonne		
	Bs	A	B	C	D	E	Bc	Hc	
50 kNm	1200	125 à 525	125 à 525	125 à 525	125 à 525	300	550	100 à 300	0,92
90 kNm	2100	425 à 1125	425 à 1125	425 à 1125	425 à 1125	450	550	100 à 300	2,55

**Notes:**

- Chaque tige d'ancrage doit être fournie et installée avec une rondelle et un écrou;
- Recouvrement de l'armature de 75 mm.

**Montréal**

Toutes les dimensions sont en millimètres, sauf indication contraire.



2021-09-29

DESSINÉ PAR:  
Patrick Daigle

APPROUVÉ PAR:  
Khaled Mouchaorab, Ing.

VÉRIFIÉ PAR:  
David Martel, A.T.P.

# MEMBRE OIQ:  
140814

DATE:  
29 septembre 2021

SIGNATURE:

SOUS-FAMILLE  
**DTNI-4A**

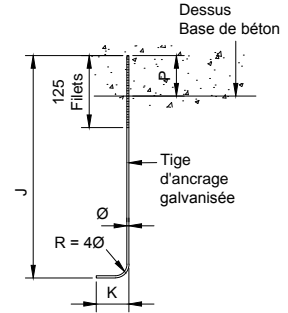
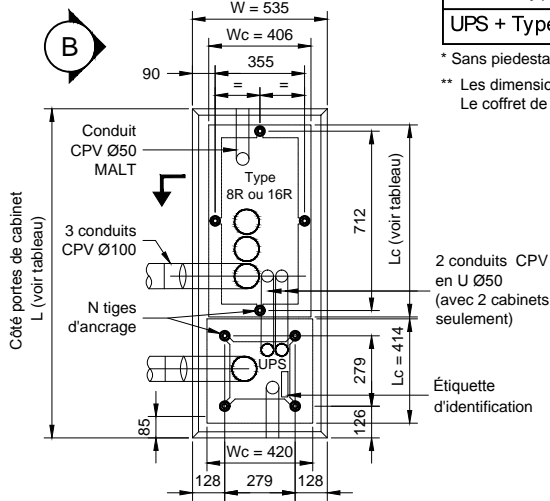
DESSIN NORMALISÉ  
**DNI-4A-301**

**Base irrégulière construite en chantier - Type B**

CABINET **				SOCLE DE BÉTON			TIGE D'ANCRAGE					
Unité (s)	Wc (mm)	Lc (mm)	Hc * (mm)	W (mm)	L (mm)	H (mm)	N	Ø (PO)	J (mm)	K (mm)	P (mm)	FILETS
Type 8R	406	610	1372	535	740	2000	4	3/4"	600	76	120	10N.C.
Type 16R	406	762	1600	535	890	2000	4	3/4"	600	76	120	10N.C.
UPS	420	414	1219	535	535	2000	4	3/4"	600	76	120	10N.C.
UPS + Type 8R	-	-	-	535	1150	2000	8	3/4"	600	76	120	10N.C.
UPS + Type 16R	-	-	-	535	1305	2000	8	3/4"	600	76	120	10N.C.

\* Sans piedestal (DN-4304)

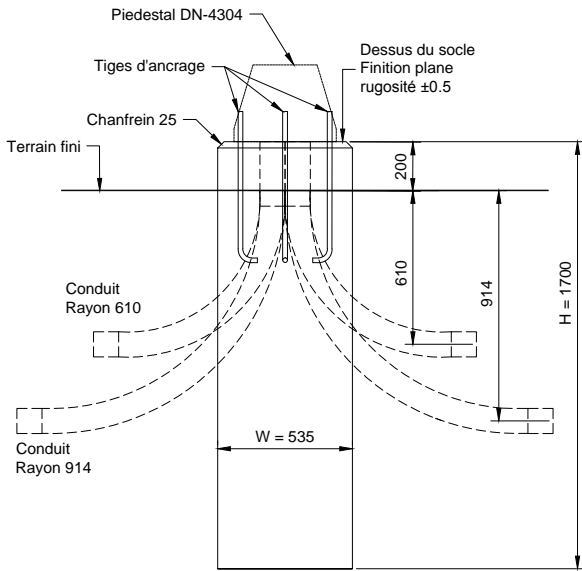
\*\* Les dimensions des cabinets peuvent varier d'une génération à l'autre.  
Le coffret de branchement intégré doit être localisé à gauche.



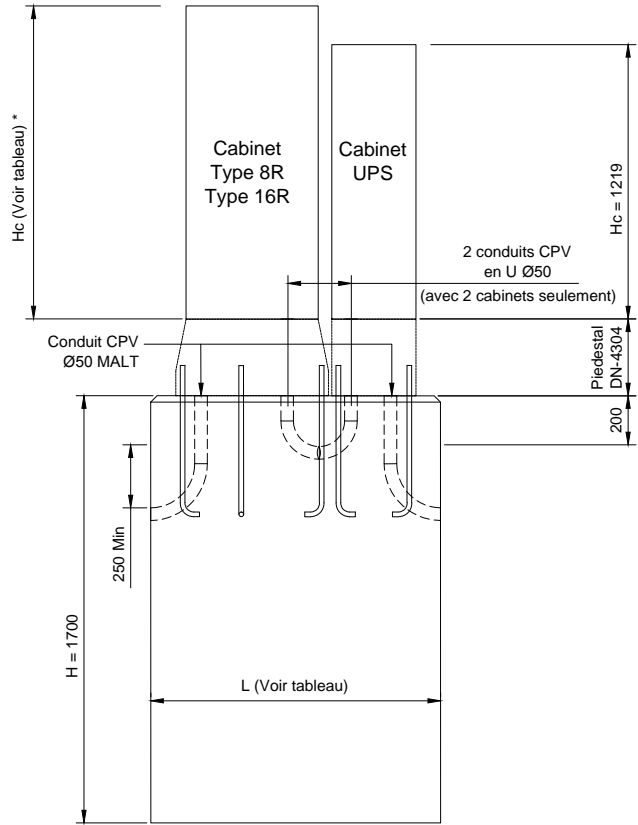
### Tige d'ancrage

Détail

### Socle Vue en plan



### Géométrie Élévation A



### Géométrie Élévation B

**Montréal**

Toutes les dimensions  
sont en millimètres,  
sauf indication  
contraire.

TITRE:

**SOCLE DE CONTROLLEUR  
ET UPS**

DESSINÉ PAR:  
JC Gilbert. ing.

APPROUVÉ PAR:  
JC Gilbert. ing.

VÉRIFIÉ PAR:  
JC Gilbert. ing.

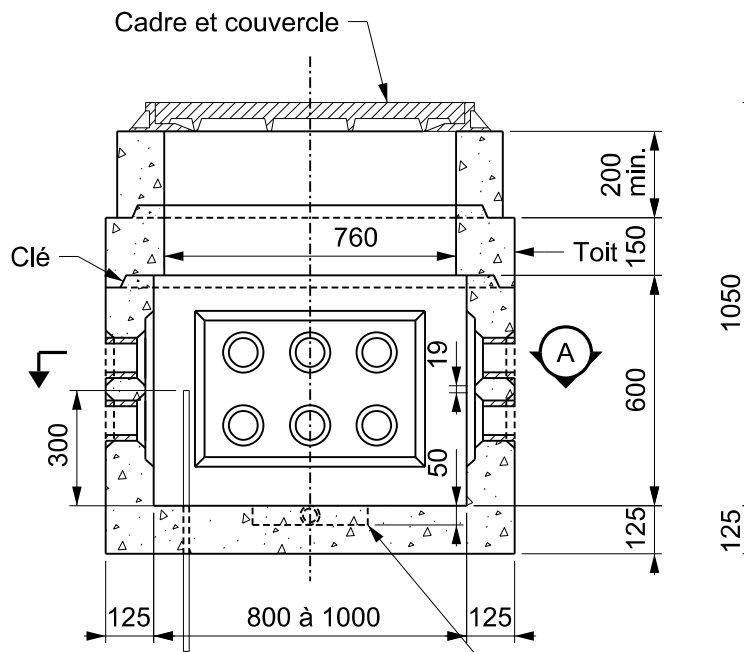
# MEMBRE OIQ:  
100528

DATE:  
9 novembre 2022

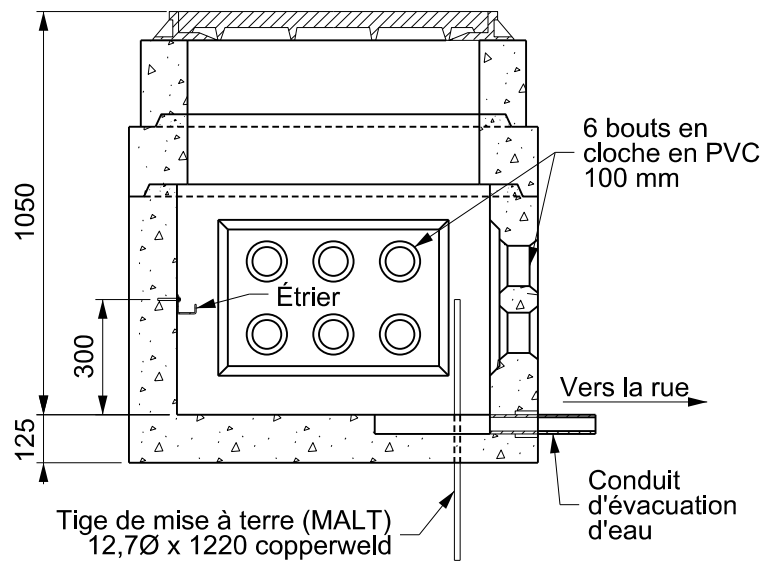
SIGNATURE:

SOUS-FAMILLE  
**DTNI-4A**

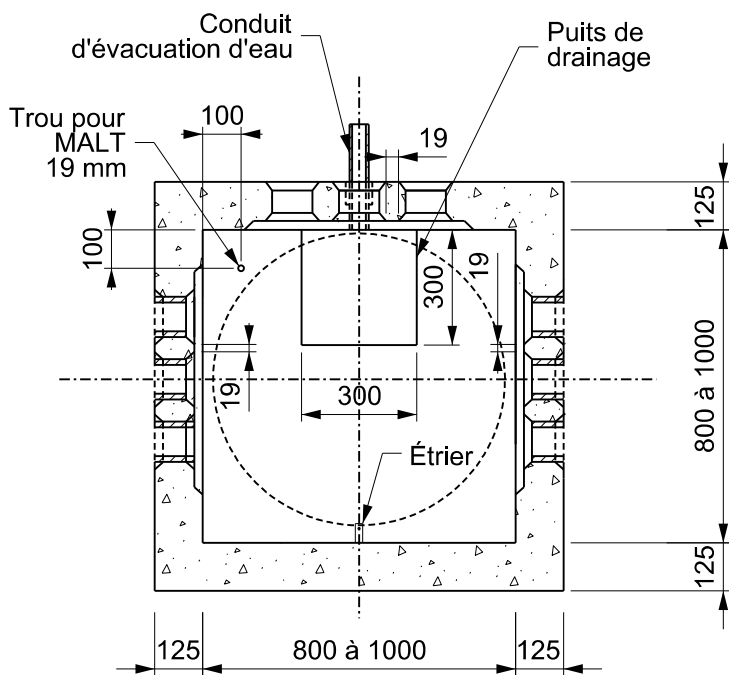
DESSIN NORMALISÉ  
**DNI-4A-400-R1**



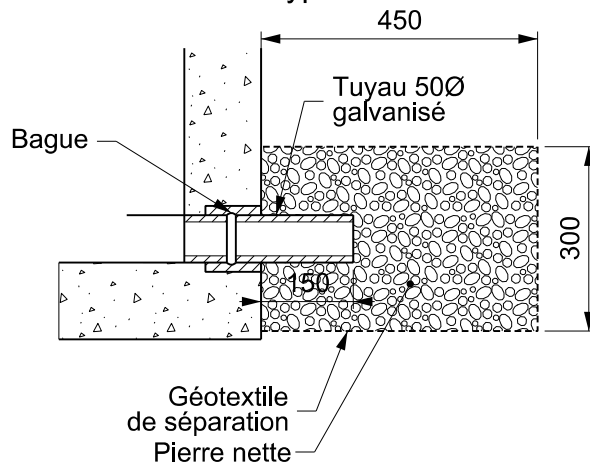
**Puits d'accès**  
Élévation type



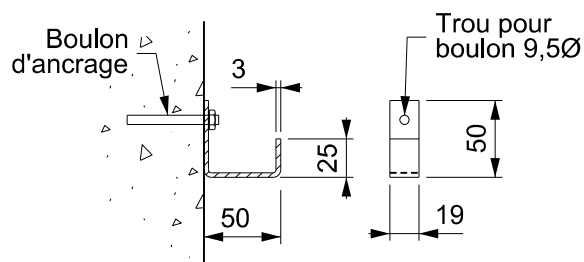
**Puits d'accès**  
Élévation type



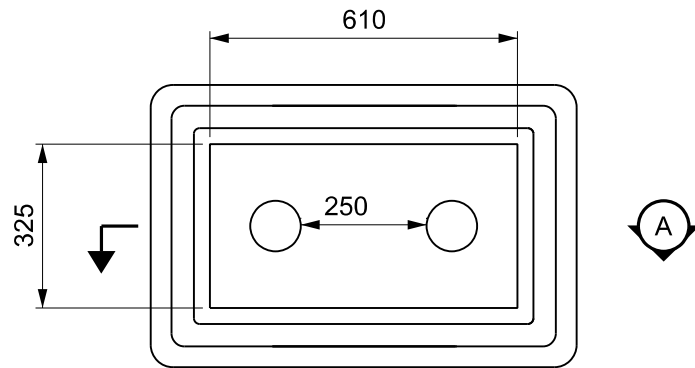
**Puits d'accès**  
Vue A-A



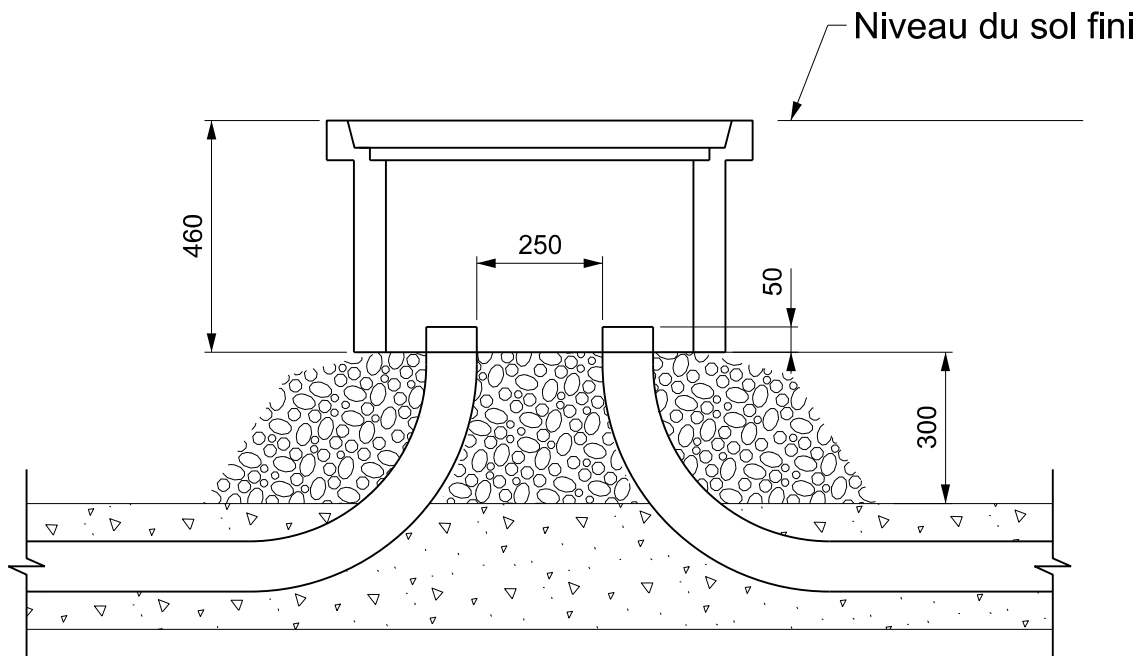
**Conduit d'évacuation d'eau**  
Détails



**Étriers pour suspension des câbles**  
Détails



**Vue en plan**



**Coupe A-A**

**Montréal** 

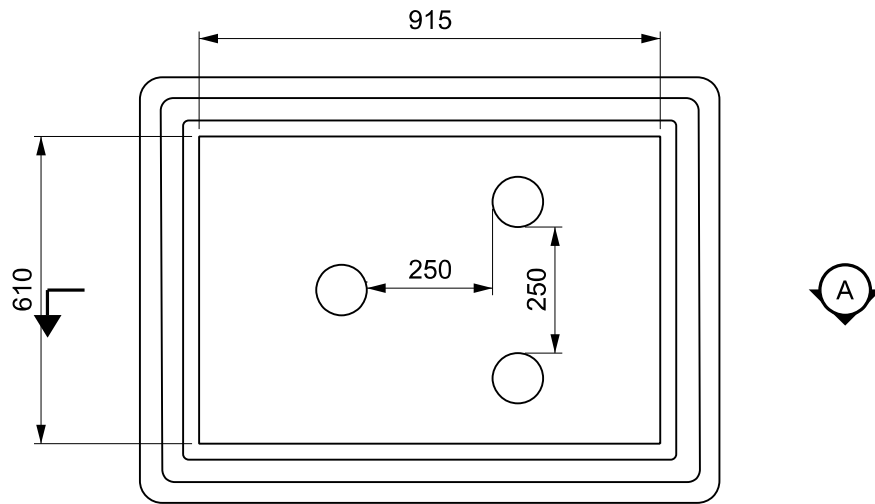
**Boite de tirage régulière**

DATE:  
7 mai 2024

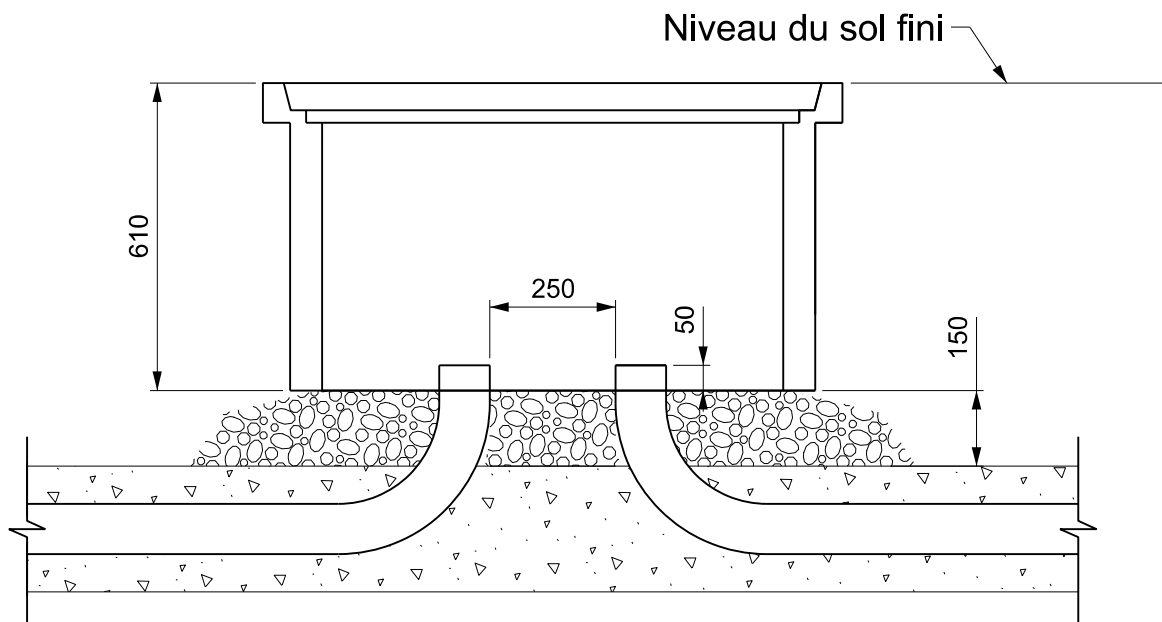
ÉCHELLE:  
Aucune

SOUS-FAMILLE:  
DTNI-4A

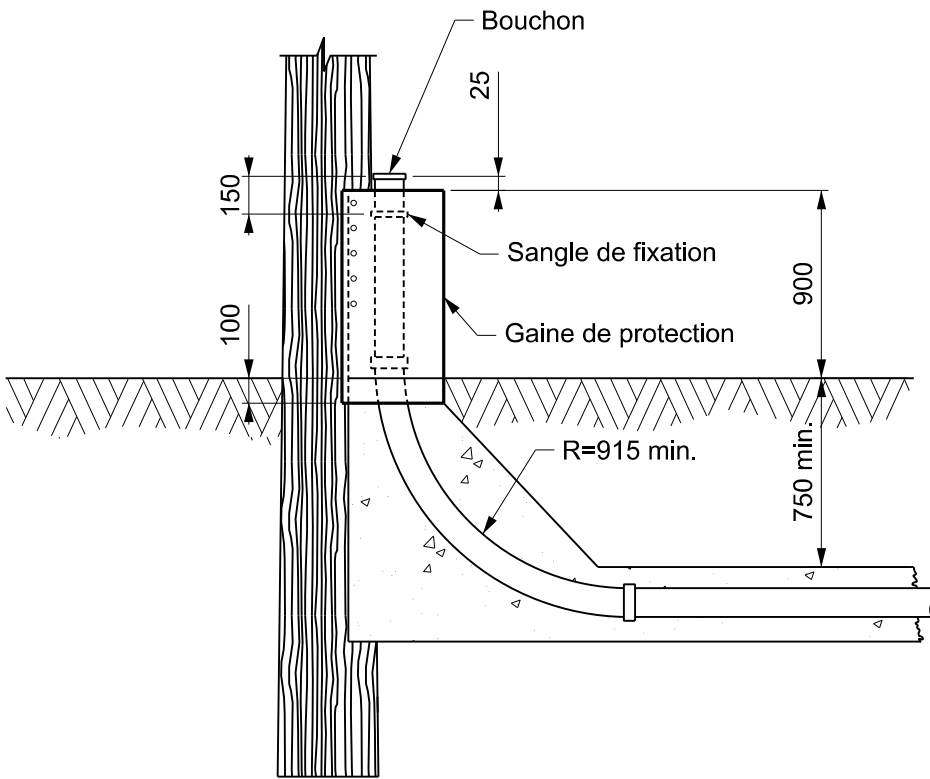
DESSIN NORMALISÉ:  
DNI-4A-501



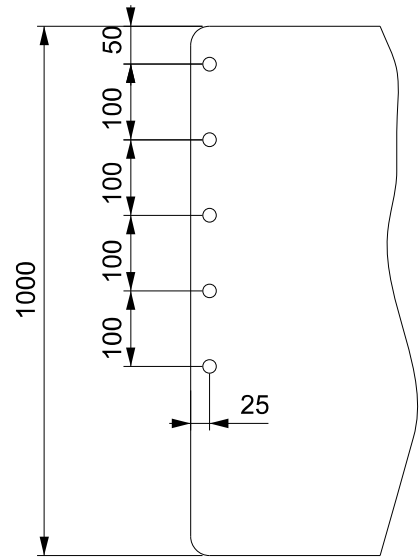
**Vue en plan**



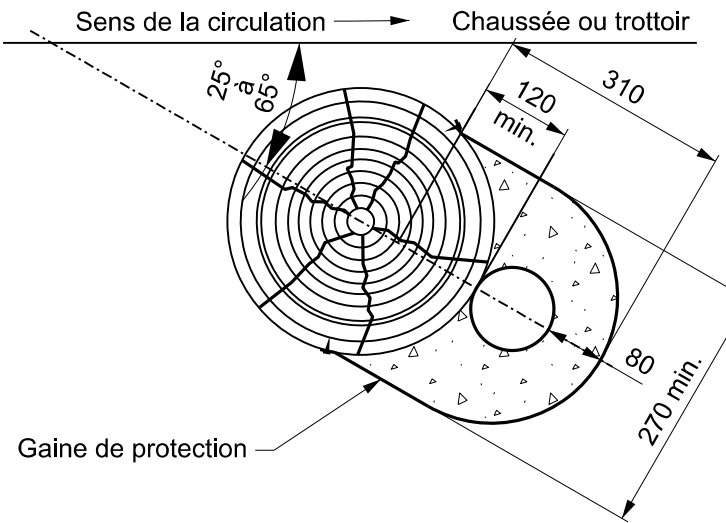
**Coupe A-A**



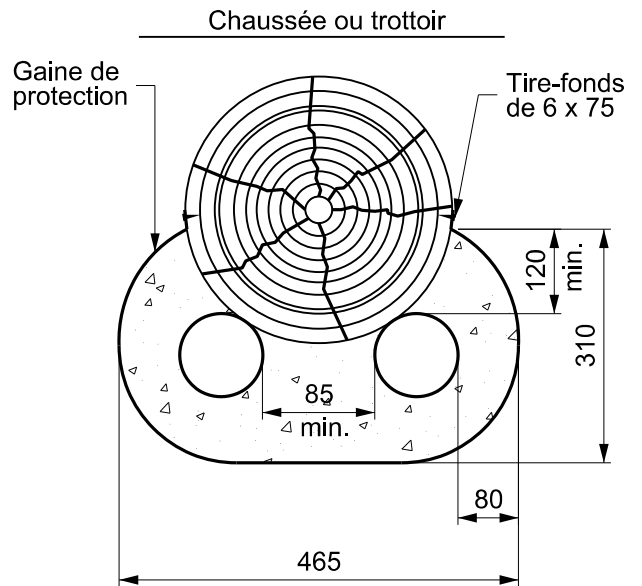
**Liaison aéro-souterraine**  
Élévation type



**Gaine de protection**  
Détail



**1 conduit**  
Détail



**2 conduits**  
Détail

**Montréal** 

Toutes les dimensions  
sont en millimètres,  
sauf indication  
contraire.

**Liaison aéro-souterraine**

DESSINÉ PAR:  
Patrick Daigle

APPROUVÉ PAR:  
N/A

VÉRIFIÉ PAR:  
David Martel, A.T.P.

# MEMBRE OIQ:  
N/A

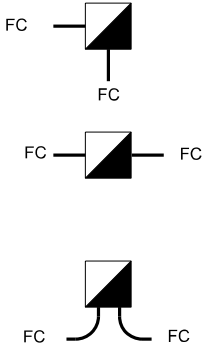



DATE:  
4 octobre 2021

SIGNATURE:  
N/A

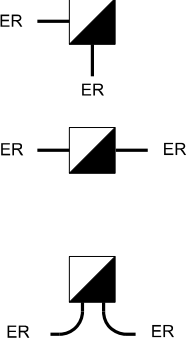



SOUS-FAMILLE  
**DTNI-4A**

DESSIN NORMALISÉ  
**DNI-4A-600**

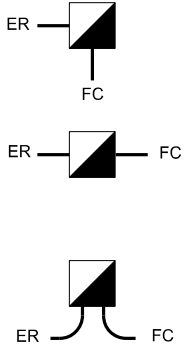

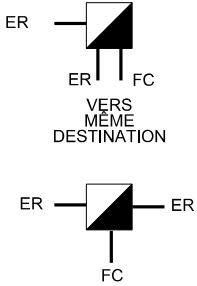
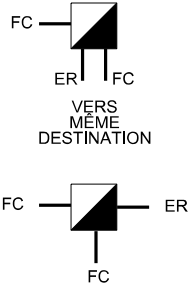
# FEU DE CIRCULATION

		 <p>VERS MÊME DESTINATION</p>	 <p>VERS MÊME DESTINATION</p>
<p><b>FC</b> 2 CONDUITS FC VERS DES DESTINATIONS DIFFÉRENTES</p>	<p><b>1FC</b> 1 SEUL CONDUIT FC</p>	<p><b>2FC</b> 2 CONDUITS FC VERS LA MÊME DESTINATION</p>	<p><b>3FC</b> 3 CONDUITS FC</p>

# ÉCLAIRAGE

		 <p>VERS MÊME DESTINATION</p>	 <p>VERS MÊME DESTINATION</p>
<p><b>ER</b> 2 CONDUITS ER VERS DES DESTINATIONS DIFFÉRENTES</p>	<p><b>1ER</b> 1 SEUL CONDUIT ER</p>	<p><b>2ER</b> 2 CONDUITS ER VERS LA MÊME DESTINATION</p>	<p><b>3ER</b> 3 CONDUITS ER</p>

# COMBINÉ

	 <p>VERS MÊME DESTINATION</p>	 <p>VERS MÊME DESTINATION</p>	 <p>VERS MÊME DESTINATION</p>
<p><b>ER+FC / FC+ER</b> 1 CONDUIT ER ET 1 CONDUIT FC VERS DES DESTINATIONS DIFFÉRENTES</p>	<p><b>2(ER+FC) / 2(FC+ER)</b> 1 CONDUIT ER ET 1 CONDUIT FC VERS LA MÊME DESTINATION</p>	<p><b>3(ER+FC)</b> 2 CONDUIT ER ET 1 CONDUIT FC</p>	<p><b>3(FC+ER)</b> 2 CONDUIT FC ET 1 CONDUIT ER</p>

**Montréal** 

Toutes les dimensions  
sont en millimètres,  
sauf indication  
contraire.

**Nomenclature des bases**

DESSINÉ PAR:  
Rémi Veillette, A.T.

APPROUVÉ PAR:  
N/A

VÉRIFIÉ PAR:  
A.M. Perreault, ing.

# MEMBRE OIQ:  
N/A

DATE:  
20 juillet 2020

SIGNATURE:  
N/A

SOUS-FAMILLE

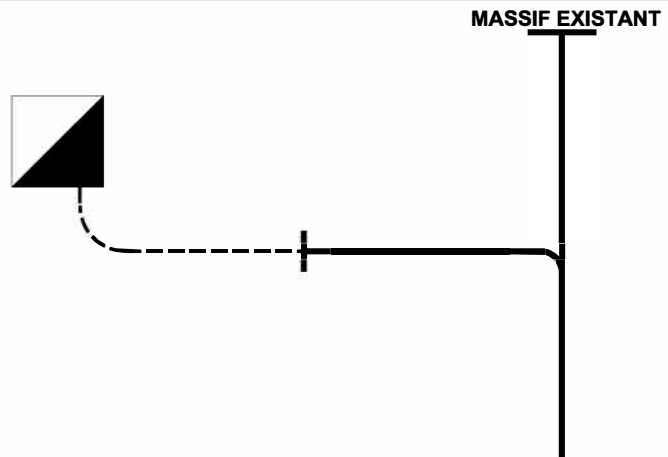
DESSIN NORMALISÉ

**DTNI-4A**

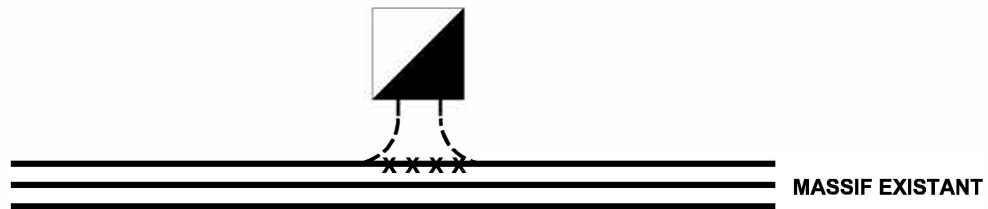
**DNI-4A-700**



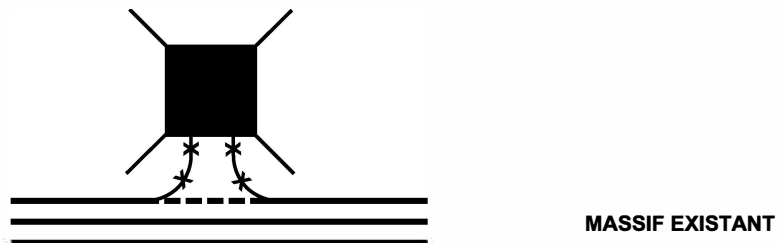
## MASSIF DE CONDUITS EXISTANT À RATTRAPER








## MASSIF DE CONDUITS EXISTANT À BOUCLER



## MASSIF DE CONDUITS EXISTANT À RACCORDER



### LÉGENDE

-  NOUVELE BASE
-  BASE ENLEVÉE
-  CONDUIT EXISTANT
-  NOUVEAU CONDUIT
-  ENLÈVEMENT

**Montréal** 

Toutes les dimensions  
sont en millimètres,  
sauf indication  
contraire.

**Massif de conduits  
Rattraper, boucler et raccorder**

DESSINÉ PAR:  
Rémi Veillette, A.T.

APPROUVÉ PAR:  
N/A

VÉRIFIÉ PAR:  
A.M. Perreault, ing.

# MEMBRE OIQ:  
N/A

DATE:  
20 juillet 2020

SIGNATURE:  
N/A

SOUS-FAMILLE

DESSIN NORMALISÉ

**DTNI-4A**

**DNI-4A-701**



MODIFICATIF - DTNI-4A  
MODI-4A-1

# **Travaux de structures et de massifs de conduits**

Date d'émission : 3 octobre 2024  
Préparé par : Comité DTNI-4A

**MODI-4A-1**

Veillez prendre note que des modifications ont été apportées au document technique normalisé DTNI-4A – Travaux de structures et de massifs de conduits émis en date du 3 octobre 2024.

Le texte souligné représente un titre d'article en référence.

Le texte souligné pointillé représente un verbe d'action.

Le texte gras représente un **texte existant**.

Le texte bleu gras représente un **nouveau texte**.

Le texte bleu gras, italique et barré représente un *~~texte existant annulé~~*.

A. CHAPITRE 5, ARTICLE 5.2.3.1.3 – PAGE 14

L'article 5.2.3.1.3 – Surcharge de verglas est modifié et remplacé par le paragraphe suivant :

**5.2.3.1.3 Surcharge de verglas**

**La surcharge causée par le verglas s'applique sur toute la surface des éléments. L'épaisseur de verglas à considérer est de ~~66 mm~~ 31 mm pour la région de Montréal.**